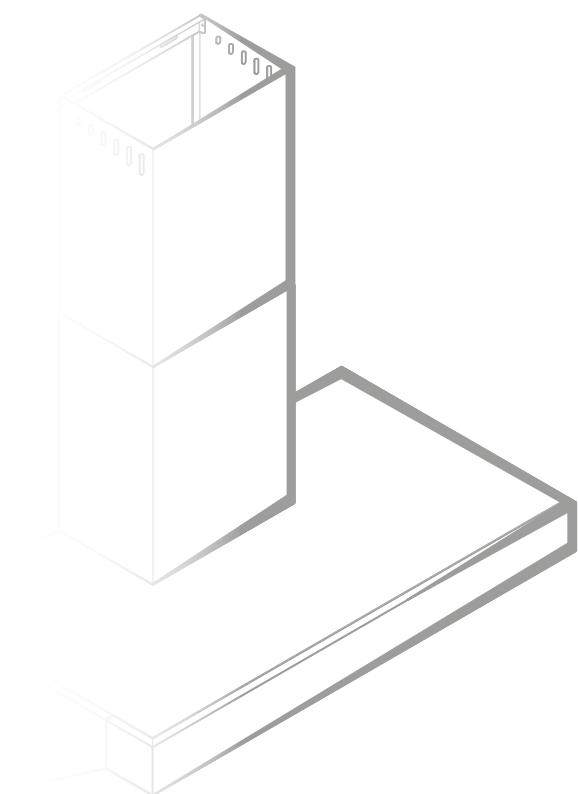


ELISIR



USO E MANUTENZIONE

USE AND MAINTENANCE

BEDIENUNG UND WARTUNG

UTILISATION ET ENTRETIEN

USO Y MANTENIMIENTO

OPERAÇÃO E MANUTENÇÃO

ITALIANO	3
ENGLISH	12
FRANÇAIS	20
DEUTSCH	28
ESPAÑOL	36
PORTUGUÊS	44

IT GENTILE CLIENTE,

Ci complimentiamo e la ringraziamo per aver scelto i prodotti LOFRA

Le nostre cappe sono il miglior modo per aspirare i fumi e i vapori generati dalla cottura di alimenti in ambito domestico e per decorare la propria cucina con un elettrodomestico di qualità.

Questo libretto contiene tutte le informazioni necessarie per l'uso e la manutenzione dell'apparecchiatura, in questo modo Lei potrà iniziare ad utilizzarla velocemente e senza alcuna difficoltà; Le consigliamo pertanto di leggerlo attentamente prima dell'utilizzo e di conservarlo con cura per consultazioni future. Se avesse bisogno di ulteriori informazioni o qualche parte del libretto non è stata compresa, rimaniamo a disposizione per rispondere ad ogni Sua richiesta.

SPIEGAZIONE DEI PITTOGRAMMI

Leggere con attenzione questo manuale prima di installare o utilizzare l'apparecchiatura. All'interno del manuale sono presenti alcuni simboli di attenzione e pericolo:



Pericolo! Situazione di pericolo immediato o situazione pericolosa che potrebbe causare lesioni o decesso.



Pericolo shock elettrico!



Simbolo di messa a terra



Simbolo di equipotenziale



Leggere il manuale di istruzioni



Consigli e informazioni utili



Rimando ad altro capitolo


CAT Centro Assistenza Tecnica

L'azienda produttrice si riserva il diritto di apportare in qualunque momento, senza preavviso, modifiche migliorative al prodotto o alle sue componenti. È vietata la riproduzione, totale o parziale, del presente supporto senza il consenso del Costruttore. Le misure fornite sono indicative e non vincolanti. La lingua della redazione originale del presente supporto è l'italiano: il Costruttore non si ritiene responsabile di eventuali errori di traduzione o interpretazione da parte di parlanti stranieri.





AVVERTENZE DI SICUREZZA

- Questo libretto riporta importanti informazioni riguardo all'installazione del prodotto e costituisce parte integrante ed essenziale dello stesso. La invitiamo a leggerlo prima di procedere con qualsiasi operazione, al fine di tutelare la Sua incolumità e di evitare danni al prodotto.
- Conservare con cura il libretto per ogni ulteriore consultazione o nel caso di cessione della cappa, in quanto esso contiene informazioni utili all'acquirente e a tutti i soggetti coinvolti a vario titolo nell'uso del prodotto.
- **LOFRA** (da questo momento in poi, "il Costruttore") declina ogni responsabilità quanto ai danni causati dalla mancata osservanza delle norme di utilizzo indicate nel presente libretto, ivi inclusi i danni derivanti da modifiche non autorizzate al prodotto e dall'uso di ricambi non originali.
- Il prodotto è utilizzabile sia dai minori con almeno 8 anni di età che da soggetti con ridotte capacità fisiche, mentali o percettive, oppure privi di una preliminare esperienza o delle necessarie competenze, purché sotto la sorveglianza di un soggetto adulto e responsabile, in ottimo stato psico-fisico, e previa informazione sul corretto uso del prodotto e sui rischi a questo inerenti.
- La cappa è destinata solo ed esclusivamente all'aspirazione di fumi generati dalla cottura di alimenti in ambiente domestico non professionale: qualsiasi altro utilizzo è da considerarsi improprio e suscettibile di procurare danno a persone, cose ed animali domestici, sollevando il Costruttore da ogni responsabilità.
-  Se il prodotto non funziona o presenta alterazioni funzionali o strutturali, interrompere l'alimentazione elettrica e contattare un centro di assistenza autorizzato dal Costruttore, senza tentare da sé la riparazione. Richiedere sempre l'utilizzo di ricambi originali.
- Non usare la cappa con le mani bagnate o sporche, né a piedi scalzi.
- Quando non si sta utilizzando il prodotto, assicurarsi che tutte le parti elettriche (luci, aspiratore, pulsantiera) siano spente.
- Sorvegliare attentamente le friggitrice durante e dopo l'uso, in quanto l'olio surriscaldato potrebbe incendiarsi.
- Non accendere fiamme libere o preparare cibi alla fiamma sotto la cappa.
- Non utilizzare mai la cappa senza i filtri metallici antigrasso, al fine di evitare la formazione di depositi di grasso e sporcizia che potrebbero comprometterne in modo anche definitivo il funzionamento.



Indicazioni per la procedura di manutenzione ordinaria della cappa

- Interrompere l'alimentazione elettrica.
- Indossare gli idonei strumenti di protezione personale (es. guanti, scarpe antinfortunistiche, ecc.).
- Attendere il raffreddamento di tutte le superfici.
- Rispettare le norme indicate nel presente libretto.
- Al fine di evitare danni alla cappa, nonché a cose, persone o animali domestici, e onde prevenire possibili incendi, eseguire la pulizia unicamente secondo le modalità e tramite i prodotti indicati dal Costruttore;
- Le operazioni di pulizia e di ordinaria manutenzione non possono essere effettuate da bambini privi di supervisione di un adulto.
- Il peso massimo di eventuali oggetti posizionati sopra oppure appesi alla cappa non deve superare i 2 kg.
- Non spingere, tirare o appendersi alla cappa, né usare la stessa come sostegno per altri mobili o elettrodomestici.

UTILIZZO

Funzionamento del prodotto

La cappa aspira i fumi e i vapori generati durante la cottura: essi vengono purificati una prima volta facendoli passare attraverso dei filtri metallici che periodicamente vanno rimossi e lavati. Successivamente, a seconda del tipo di installazione, i fumi e vapori:



vengono convogliati **verso l'esterno** attraverso una canna fumaria: in questo caso non sono presenti i filtri a carbone (cappa aspirante o ad evacuazione esterna - Fig. 1.);



vengono ulteriormente purificati attraverso uno o più filtri al carbone attivo, prima di reimmettere l'aria pulita nell'ambiente tramite delle feritoie localizzate nella parte superiore del camino (cappa filtrante o a ricircolo interno - Fig. 2.).

Istruzioni d'uso

Per favorire l'aspirazione di fumi e vapori, accendere la cappa **almeno un paio di minuti** prima di iniziare a cucinare. Al termine della cottura, lasciare in funzione la cappa ancora per qualche minuto: a tale fine è possibile impostare la funzione **timer**, che comporta lo spegnimento automatico della cappa dopo altri **10 minuti** di funzionamento a velocità 2. Fare riferimento al capitolo "PANNELLO COMANDI" a pag. 6



Nella pagina seguente viene illustrato come agire sul pannello comandi.

Quale velocità scegliere?

Si ha la possibilità di scegliere fra tre diverse velocità:

velocità 1: mantiene l'aria pulita con bassi consumi di energia elettrica;

velocità 2: condizioni normali di utilizzo (es. aspirazione di vapore);

velocità 3: aspirazione di fumi e odori particolarmente intensi (es. frittura o cotture su piastra).

Quando lavare o cambiare i filtri?

La cappa monta due diversi tipi di filtri:

filtri metallici: devono essere rimossi dalla sede e **lavati** almeno una volta al mese. Per la modalità di pulizia fare riferimento al capitolo "PULIZIA" a pag. 7.

filtro al carbone attivo: è presente soltanto nella cappe che utilizzano il ricircolo interno (Fig. 2) e deve essere rimosso dalla sede e **sostituito** ogni 3-4 mesi circa, a seconda dell'utilizzo della cappa.

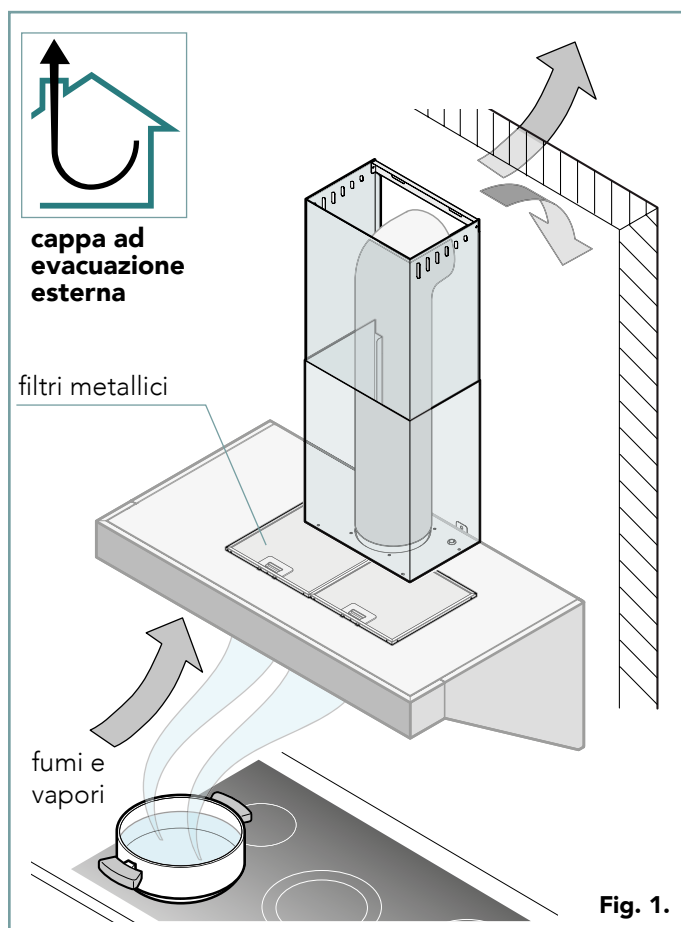


Fig. 1.

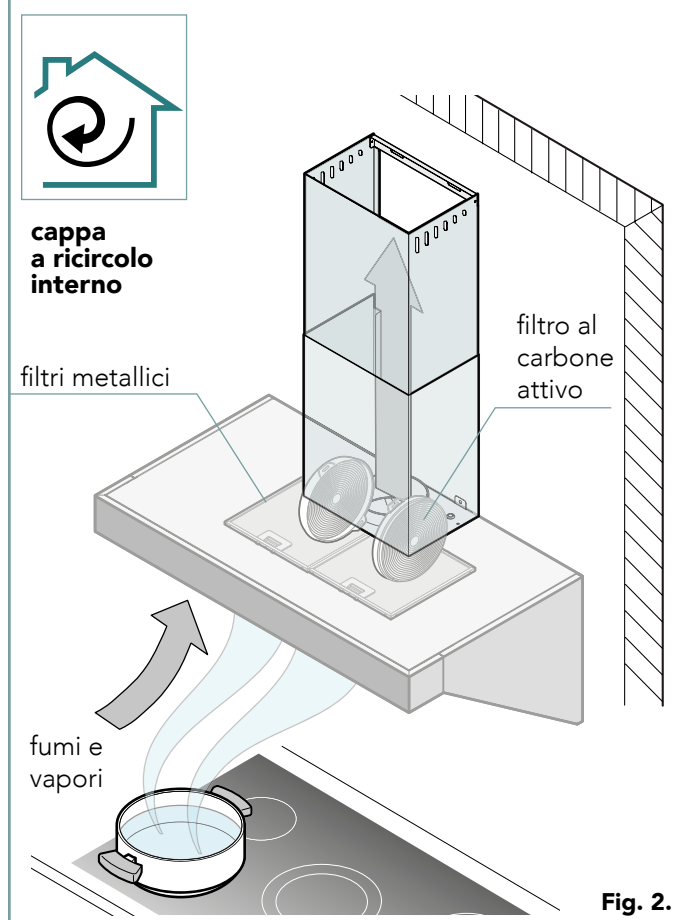


Fig. 2.

PANNELLO COMANDI

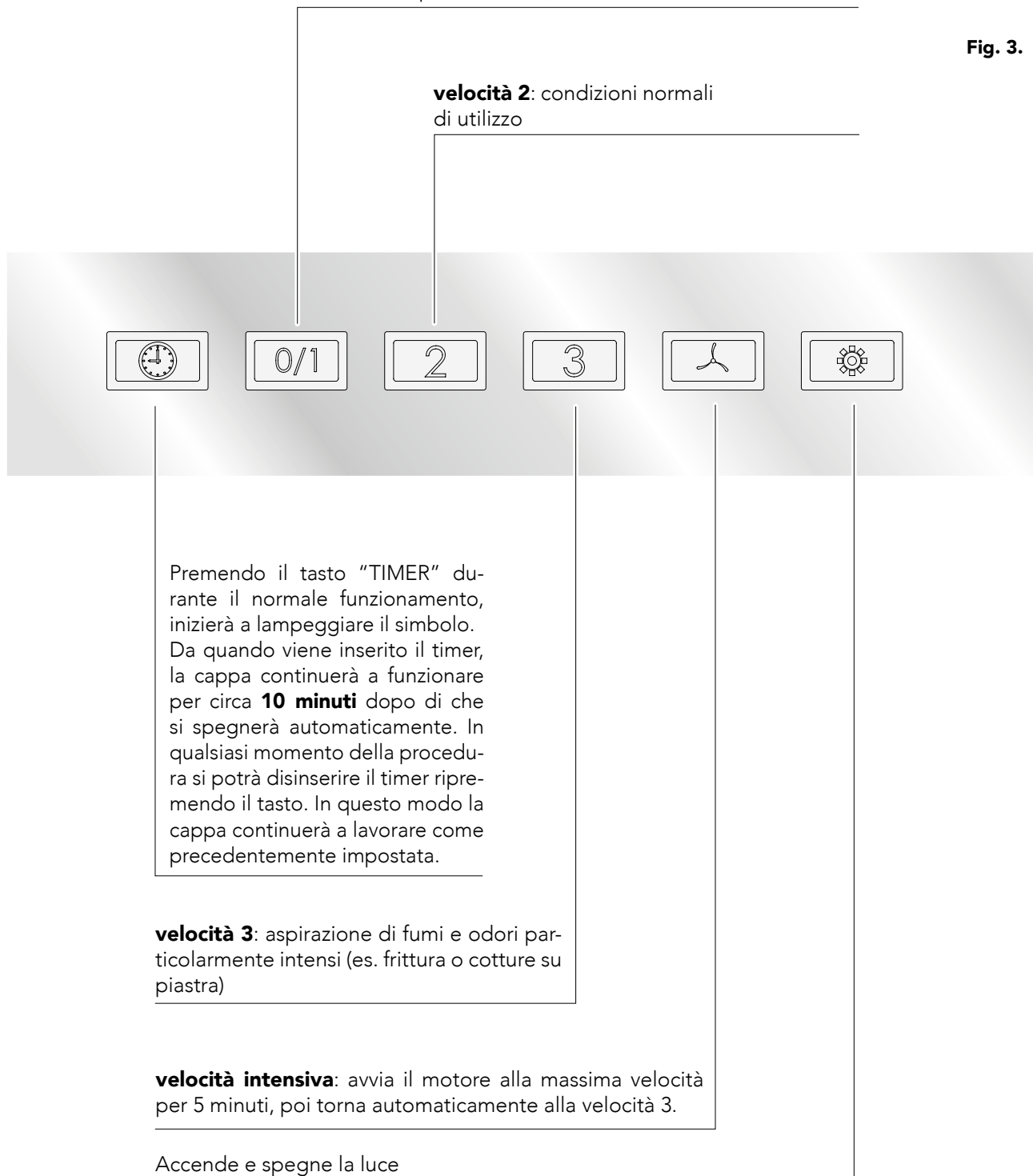
Tasto **ON-OFF**, accende e spegne la cappa impostandola alla velocità 1

velocità 1: mantiene l'aria pulita con bassi consumi di energia elettrica

riciclo d'aria 24 ore: tenendo in pressione il pulsante "0/1" per 7 secondi, si attiva o disattiva il programma di riciclo dell'aria (per 24 ore funzionamento alterno: spento 20 minuti e 5 minuti in prima velocità)

velocità 2: condizioni normali di utilizzo

Fig. 3.



Quando la tastiera a cappa spenta **inizierà a lampeggiare** significa che i filtri al carbone all'interno della cappa dovranno essere sostituiti per un corretto funzionamento della stessa. Provvedere alla sostituzione come indicato a pag. 8 e resettare la tastiera tenendo premuto il tasto "TIMER" fino allo spegnimento dei tasti.

PULIZIA

 **Qualunque operazione di manutenzione ordinaria va effettuata:**

- **dopo aver staccato l'apparecchiatura dall'alimentazione elettrica;**
- **dopo aver indossato adeguati strumenti di protezione personale (es. guanti, ecc...).**

Se la pulizia non è effettuata secondo le modalità e i prodotti indicati nel presente libretto è possibile un rischio di incendio e/o danni all'apparecchiatura, a persone e cose per i quali il Costruttore non si ritiene responsabile.

 **Per la pulizia di qualsiasi componente o accessorio NON utilizzare:**

- detersivi abrasivi o in polvere;
- detersivi aggressivi o corrosivi (es. acido cloridrico/muriatico o solforico);
- utensili abrasivi o appuntiti (es. spugne abrasive, raschietti, spazzole in acciaio, ecc.);
- getti d'acqua.

SUPERFICI METALLICHE

La pulizia ESTERNA della cappa va eseguita usando un panno morbido inumidito d'acqua e sapone; in alternativa, è possibile utilizzare un detersivo specifico per inox, seguendo le indicazioni riportate sul contenitore.

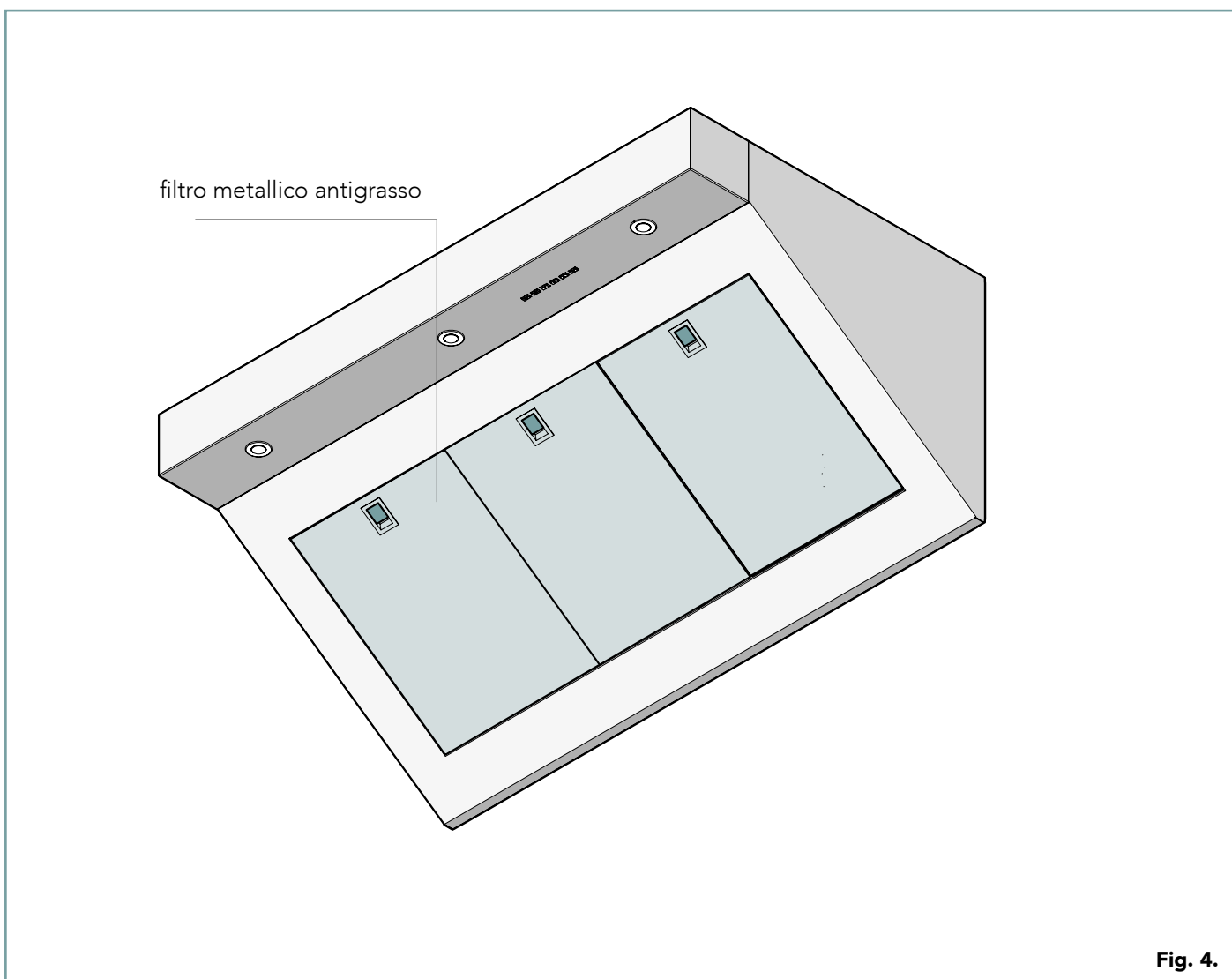
Concludere la pulizia risciacquando ed asciugando con cura tutte le superfici.

La pulizia INTERNA della cappa è prevista per le sole parti metalliche; è **vietato** l'utilizzo di liquidi o solventi per le parti elettriche o relative al motore.

VETRI E PANNELLO DI CONTROLLO

Utilizzare un panno morbido imbevuto di poco detersivo neutro adatto a superfici delicate.

Per la pulizia seguire le indicazioni riportate sulla confezione del detersivo stesso.



FILTRI METALLICI ANTIGRASSO

I filtri metallici trattengono le particelle di grasso in sospensione. Essi devono essere lavati frequentemente, onde evitare accumuli di grasso che potrebbero generare odori sgradevoli, ridurre la capacità di aspirazione della cappa e indurre un rischio d'incendio, con danni per gli utilizzatori e per il prodotto stesso.

È consigliato lavare i filtri **almeno una volta al mese**, immergendoli in acqua calda e detersivo (ad una temperatura inferiore ai **70°C**) per circa un'ora. Risciacquare con acqua e attendere la completa asciugatura prima di rimontarli.

E' possibile lavare i filtri in lavastoviglie, purché nel rispetto delle temperature indicate, onde evitare l'imbrunimento dei materiali (il quale comunque non pregiudica la funzionalità del pezzo).

Non usare mai la cappa senza filtri metallici antigrasso.



Per la rimozione dei filtri, vedi Fig. 5.

FILTRI AL CARBONE ATTIVO

I filtri a carbone attivo vanno usati unicamente nelle cappe a ricircolo interno, in assenza di camino di evacuazione dei fumi (vedi Fig. 2.).

Questi filtri **NON** possono essere lavati o rigenerati, e devono perciò essere sostituiti ogni 3-4 mesi, a seconda dell'utilizzo della cappa.

Ambienti umidi, temperature particolarmente elevate, filtri antigrasso sporchi e l'uso di fuochi a induzione possono accelerare il naturale decadimento dei carboni attivi.

I filtri a carbone sono di due tipi:

- Rettangolari (con manopola ed incastro simili a quelli dei filtri antigrasso);
- Circolari (generalmente ancorati al motore, dal quale possono essere rimossi svitandoli).

Smaltire i filtri al carbone attivo secondo le disposizioni in vigore nel Paese di utilizzo.



Per la rimozione di entrambi i tipi di filtri, vedi Fig. 6. o Fig. 7.

Non usare mai una cappa filtrante senza i filtri a carbone installati.

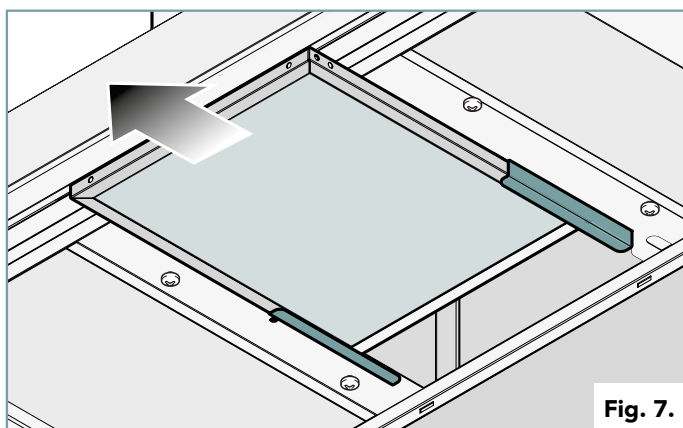


Fig. 7.

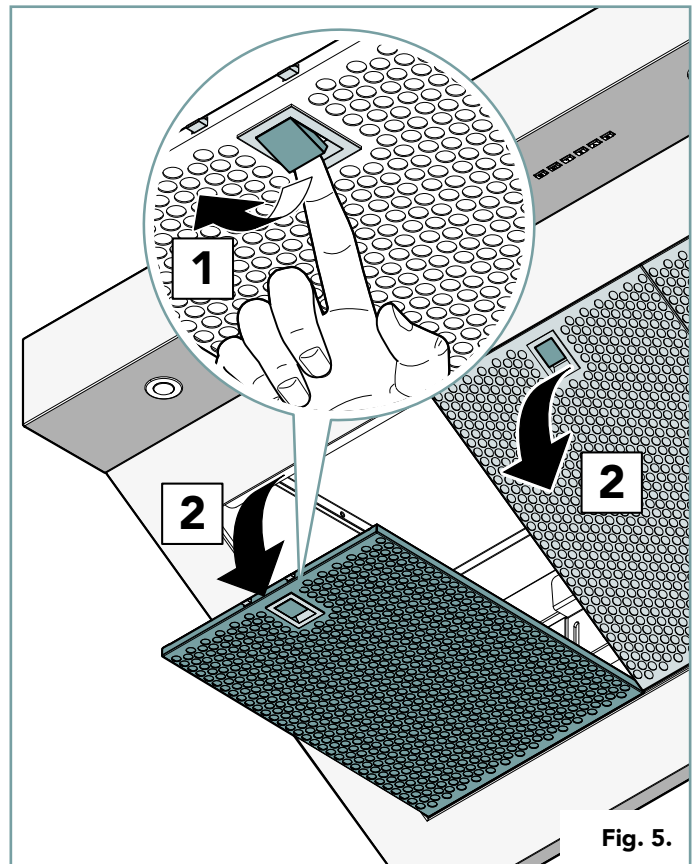


Fig. 5.

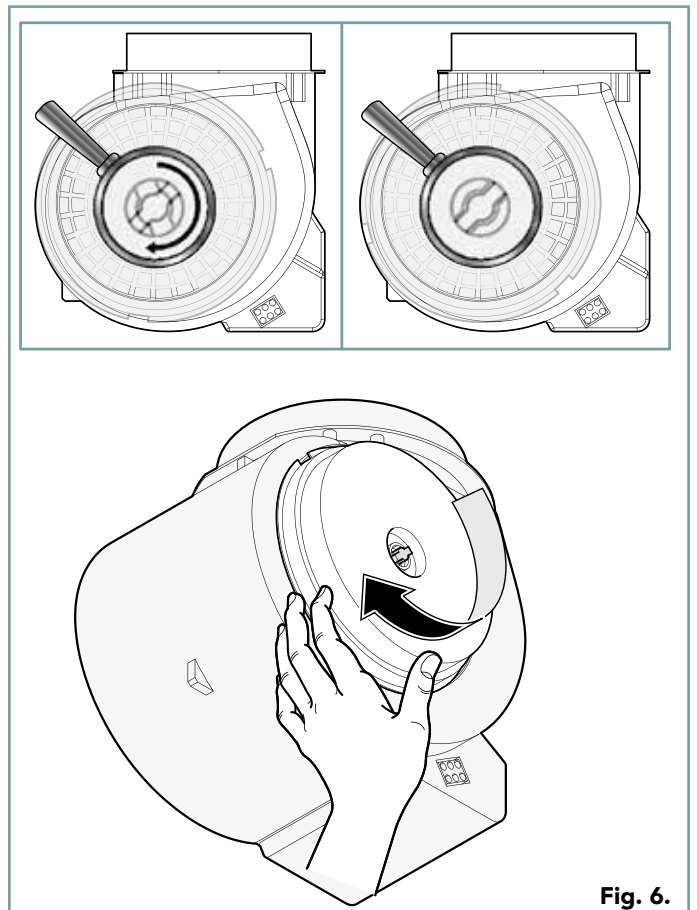


Fig. 6.

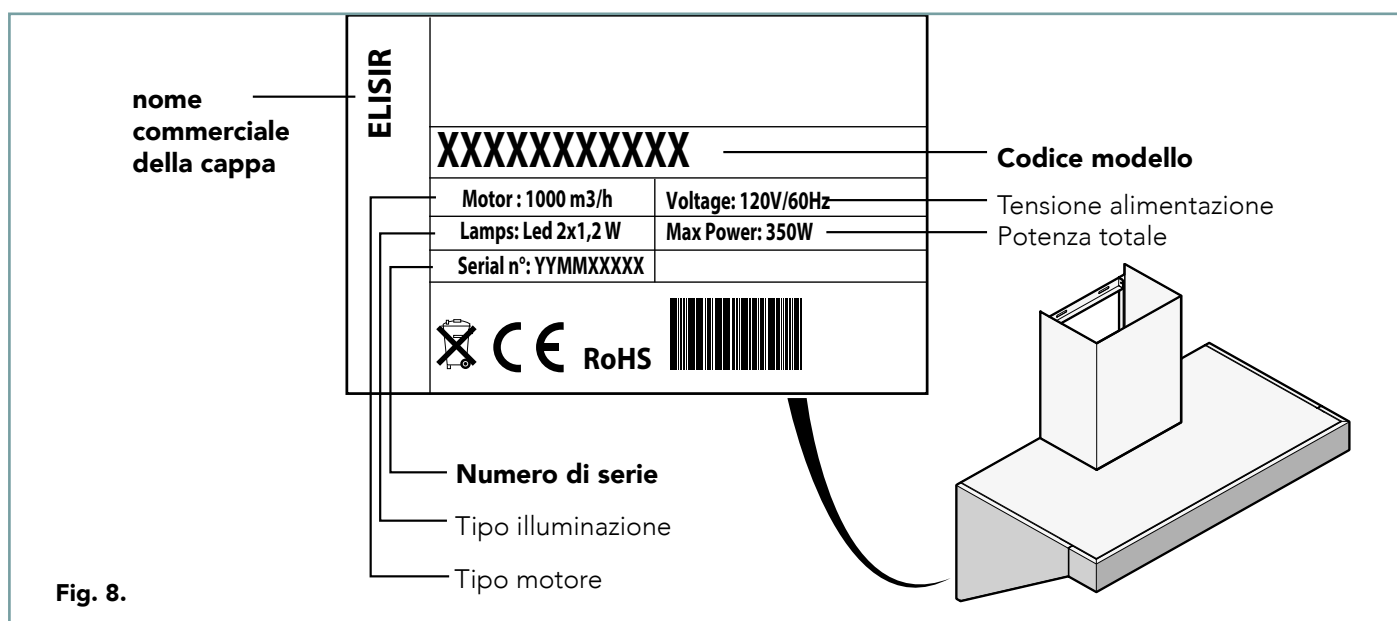
PERIODI DI INATTIVITÀ

Qualora la cappa debba rimanere inutilizzata per lungo tempo, osservare le seguenti precauzioni:

- disconnettere l'alimentazione elettrica;
- se possibile, strofinare tutte le superfici in acciaio inox con un panno umido imbevuto di olio di vaselina.

Al primo riutilizzo:

- pulire accuratamente la cappa;
- riconnettere l'alimentazione elettrica.



SMALTIMENTO A FINE VITA

Ai sensi dell'art. 13 del Decreto Legislativo 25 luglio 2005, n. 151 "Attuazione delle Direttive 2002/95/CE, 2002/96/CE e 2003/108/CE.



Il presente elettrodomestico è composto da materiali metallici riciclabili (acciaio inossidabile, ferro, ferro zincato, alluminio, rame, ecc.) per almeno il 90% del peso complessivo. Il proprietario dovrà conferire l'apparecchiatura giunta a fine vita ad un centro per la raccolta differenziata dei rifiuti elettrici ed elettronici riconosciuto, o alternativamente consegnarla al proprio rivenditore nel caso di acquisto di un elettrodomestico di tipo equivalente in ragione di uno ad uno.

Prima di procedere allo smaltimento, rendere inutilizzabile il prodotto rimuovendo il cavo di alimentazione e qualsiasi dispositivo di chiusura di vani o cavità, se presenti, al fine di evitare l'occultamento al loro interno di oggetti, animali o persone. Per maggiori informazioni relative allo smaltimento delle apparecchiature elettroniche (RAEE) rivolgersi al proprio centro di raccolta rifiuti.

EN DEAR CUSTOMER,

thank you for choosing our equipment!

Our hoods are capable of efficiently extracting fumes and steam generated by cooking food from domestic environments.

This booklet contains all the necessary information for using and maintaining the equipment. It will guide you through starting using the hood quickly and without difficulty. We therefore recommend that you read it carefully before use, and that you store it carefully for future reference. We remain at your full disposal for any further information that you may require, or if you have any problems in understanding any contents of this booklet.

PICTOGRAM EXPLANATION

Read this manual carefully before installing or using the equipment.
The manual contains some warning or danger symbols:



Danger! Situation of immediate danger or dangerous situation that might cause injuries or death.



Electrical shock hazard!



Earthing symbol



Equipotential symbol



Read the instruction manual



Useful advice and information





Reference to another chapter

The Manufacturer reserves the right to make improving modifications to the equipment or accessories at any time. Partial reproduction without the Manufacturer's authorization is forbidden. The measurements given are indicative and not binding.
The manual was originally written in Italian: the Manufacturer accepts no liability for any translation/interpretation mistakes.



SAFETY INSTRUCTIONS

- This booklet contains important information about the use and maintenance of your equipment and is an integral and essential part of the product. Please read this booklet carefully before proceeding with any operations, in order to protect your safety and avoid damaging the product.
- Store the booklet safely for further consultation, and give it to the new owner if you sell the equipment, since the information therein is addressed to the purchaser and all the people that, one way or another, use and maintain the product.
- LOFRA s.r.l. (hereinafter referred to as "the Manufacturer") denies any and all liability due to the failure to comply with the instructions below, including any damage caused from misuse and unauthorized changes in the product, as well as the use of non-genuine spare parts supplied by LOFRA s.r.l.
- The equipment may be used by children 8 years of age or older, and by individuals with reduced physical, sensory or mental capabilities, or without the necessary level of experience or knowledge, provided that they are supervised, or only after they have been fully instructed on the safe use of the equipment and made fully aware of any dangers
- The equipment is only intended for the extraction of cooking fumes from a domestic, non professional, environment. Any other use is considered improper use, can cause damage to people, property and animals, and shall relieve the Manufacturer from all responsibility.
-  If the equipment does not work, or functional or structural alterations are noted, disconnect it from the power mains and contact a service centre authorised by the manufacturer. Do not attempt any repairs yourself. Always request that original spare parts are used.
- Do not touch the hood with wet or dirty hands, or while barefoot.
- When not in use, check that all electric components (lights, suction fan) are switched off.
- Check fryers during use: overheated oil may catch fire.
- Do not ignite open flames or cook flambé foods under the hood.
- Never use the hood without the anti-grease filters supplied: this could lead to an accumulation of fat and dirt, which could severely harm the operational parts of the product, primarily the blower.
-  **Guidelines for the routine maintenance of the range hood**
 - disconnecting the electric power supply;
 - always wear appropriate personal protective equipment (e.g. gloves, safety footwear, etc.);
 - after the surfaces of the hood have COOLED DOWN;
 - always wear appropriate personal protective equipment (i.e., gloves, safety footwear, etc.).
- Failure to follow the instructions or the use of unsuitable cleaning devices may pose a risk of fire and/or damage to the hood or the surrounding objects, so the Manufacturer couldn't be held responsible.
- Regular daily cleaning and maintenance activities should not be performed by children.
- The maximum weight of any objects placed on top of the hood or attached to the same should not exceed 2 kg.
- Do not pull, push or hang on the equipment, neither use the hood as a support for heavy objects or cabinet and other appliances.

OPERATING INSTRUCTIONS

Product's operation

The hood extract fumes and steam generated during cooking from the environment, channelling them through metal filters that must be regularly removed and washed. And then, depending on the type of installation, fumes and steam:



are **driven outside** from the building through a drain pipe: this model does not require the use of carbon filters (ducting or external drain cooker hood - Fig. 1.);



are **funneled through** one or more carbon filters (usually one or two) to be purified: the clean air is then blown into the room thanks to the grid holes placed on the top of the hood's chimney (filtering or internal recirculation cooker hood - Fig. 2.).

Operating instructions

The hood must be switched on **at least a couple of minutes** before starting to cook, to promote the suction of fumes and steam.

After finishing cooking, leave the hood in operation for an extra few minutes: in this case, it may be appropriate to activate the **"Timer"** function, which automatically switches the hood off after **10 minutes** of operation at speed 2.



The page that follows shows how to use the control panel.

What speed should I use?

The unit operates at three different speeds:

speed 1: purifies the air whilst limiting electricity consumption;

speed 2: normal conditions of use (e.g. steam suction)

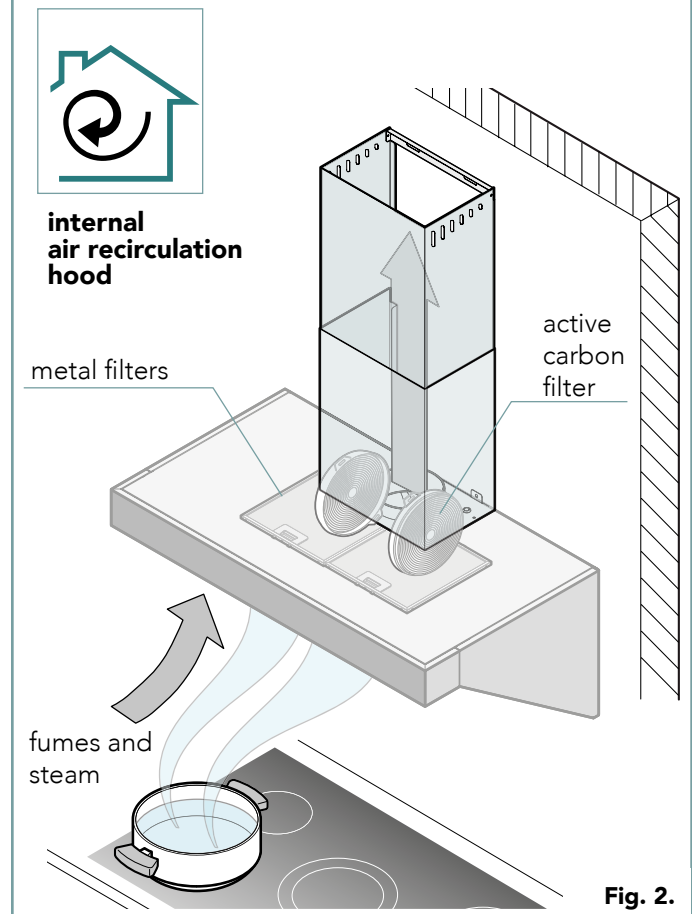
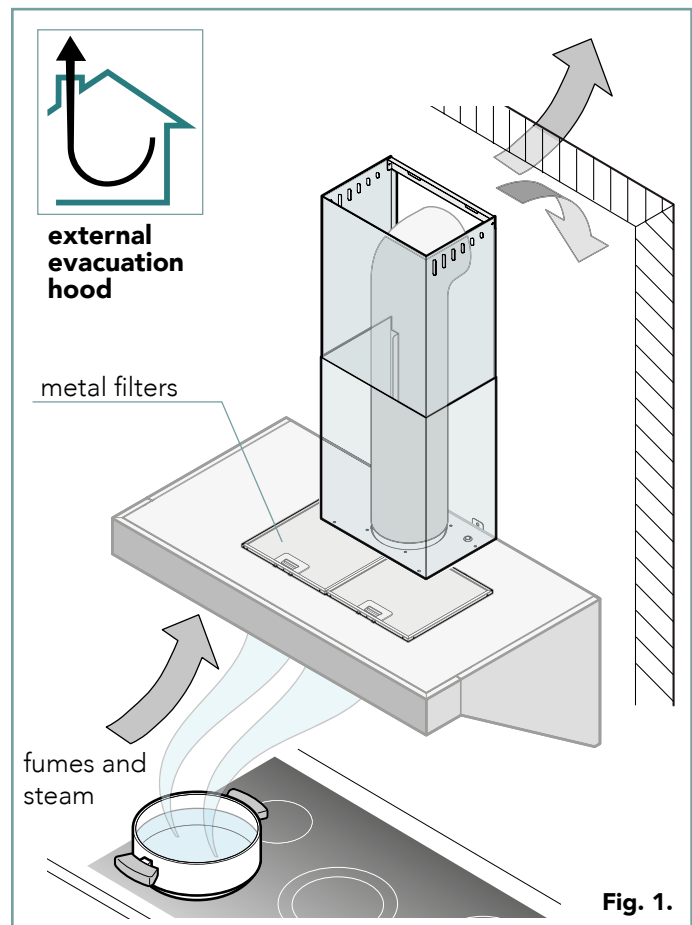
speed 3: for the elimination of particularly intense fumes and smells (e.g. when frying or grilling).

When should the filters be washed or replaced?

The hood has two types of filters:

metal filters: these must be removed and **washed** at least once a month. For the cleaning procedure refer to chapter **"CLEANING"** on page 16.

active carbon filter: this is only found in internal air recirculation models (Fig. 2.), and must be removed and **replaced** approximately every **3-4 months**, depending on use.

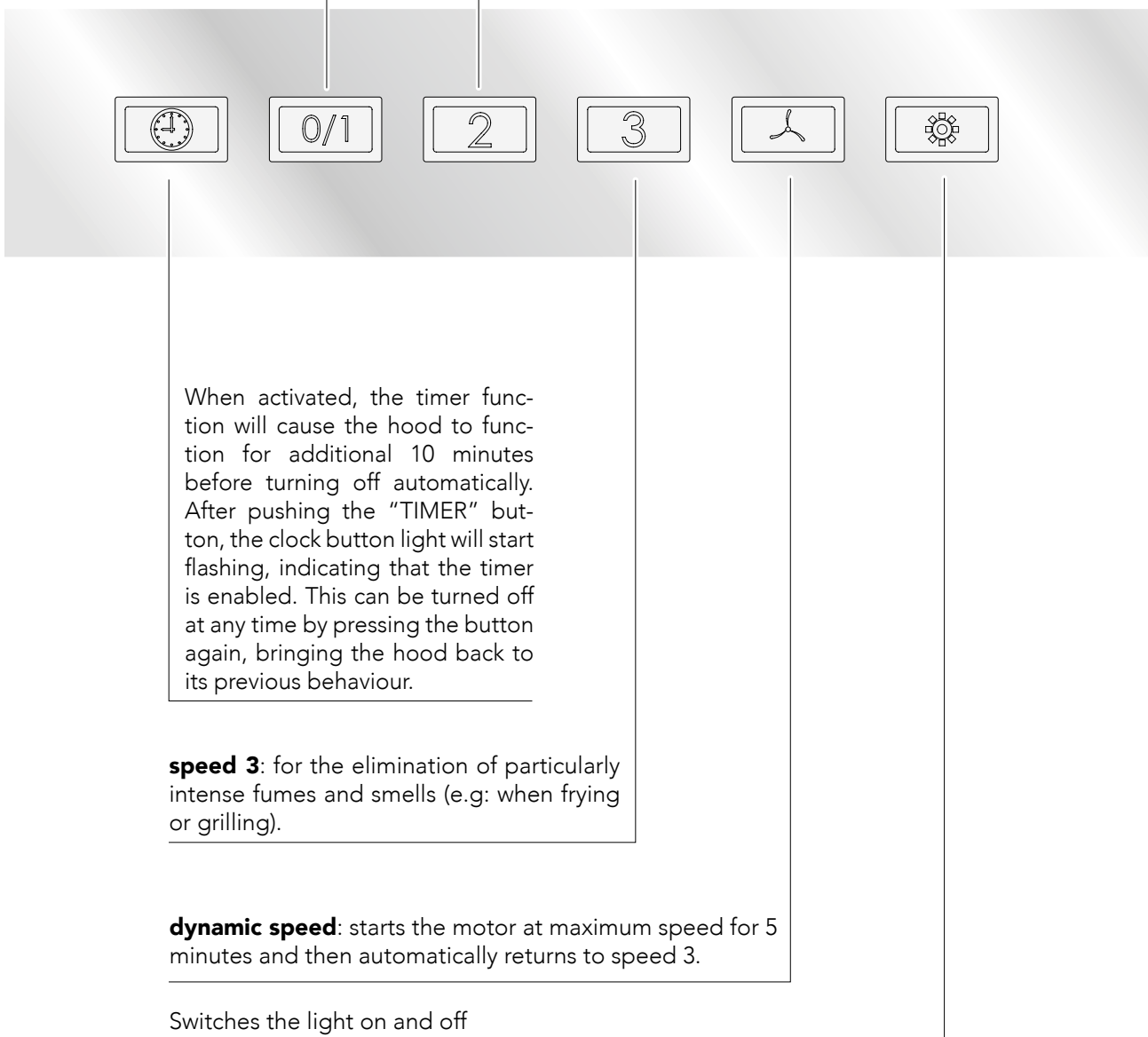


CONTROL PANEL

ON-OFF button, to switch the hood on at speed 1.
speed 1: purifies the air whilst limiting electricity consumption;
24-hour air recirculation: hold down the "0/1" button for 7 seconds to turn the air recirculation program on or off (alternating operations for 24 hours: off 20 minutes and 5 minutes in first speed)

speed 2: normal conditions of use

Fig. 3.



When the hood keyboard is off and **starts to flash** this means that the carbon filters in the hood must be replaced for correct hood operations. Replace as indicated on page 17 and reset the keyboard by holding down the "TIMER" key until the keys turn off.

CLEANING

 **All ordinary maintenance operations must be carried out:**

- **after disconnecting the electric power supply;**
- **always wearing appropriate personal protective equipment (e.g.: gloves, etc...).**

Failure to follow the instructions, or use of unsuitable products, may pose a risk of fire and/or damage to the equipment or other objects, for which the Manufacturer cannot be held responsible.

 **When cleaning any of the components or accessories, NEVER use:**

- abrasive or powder detergents;
- aggressive or corrosive detergents (e.g. hydrochloric/muriatic or sulphuric acid).
- abrasive or sharp tools (e.g. abrasive sponges, scrapers, steel brushes, etc.);
- water sprays

STAINLESS STEEL AND OTHER METAL SURFACES

The INSIDE and the OUTSIDE of the hood should be cleaned solely by using a damp cloth with little neutral soap. It is also possible to use a steel specific cleanser, paying attention to the instructions written on the canister or bottle.

To conclude the cleaning operation, rinse using a clean wet sponge or cloth and then use a rag to dry the surface (in case of satin steel, please rub according to the finish pattern).

GLASS COMPONENTS AND CONTROL PANEL

Please follow the instructions stated above for metal surfaces.

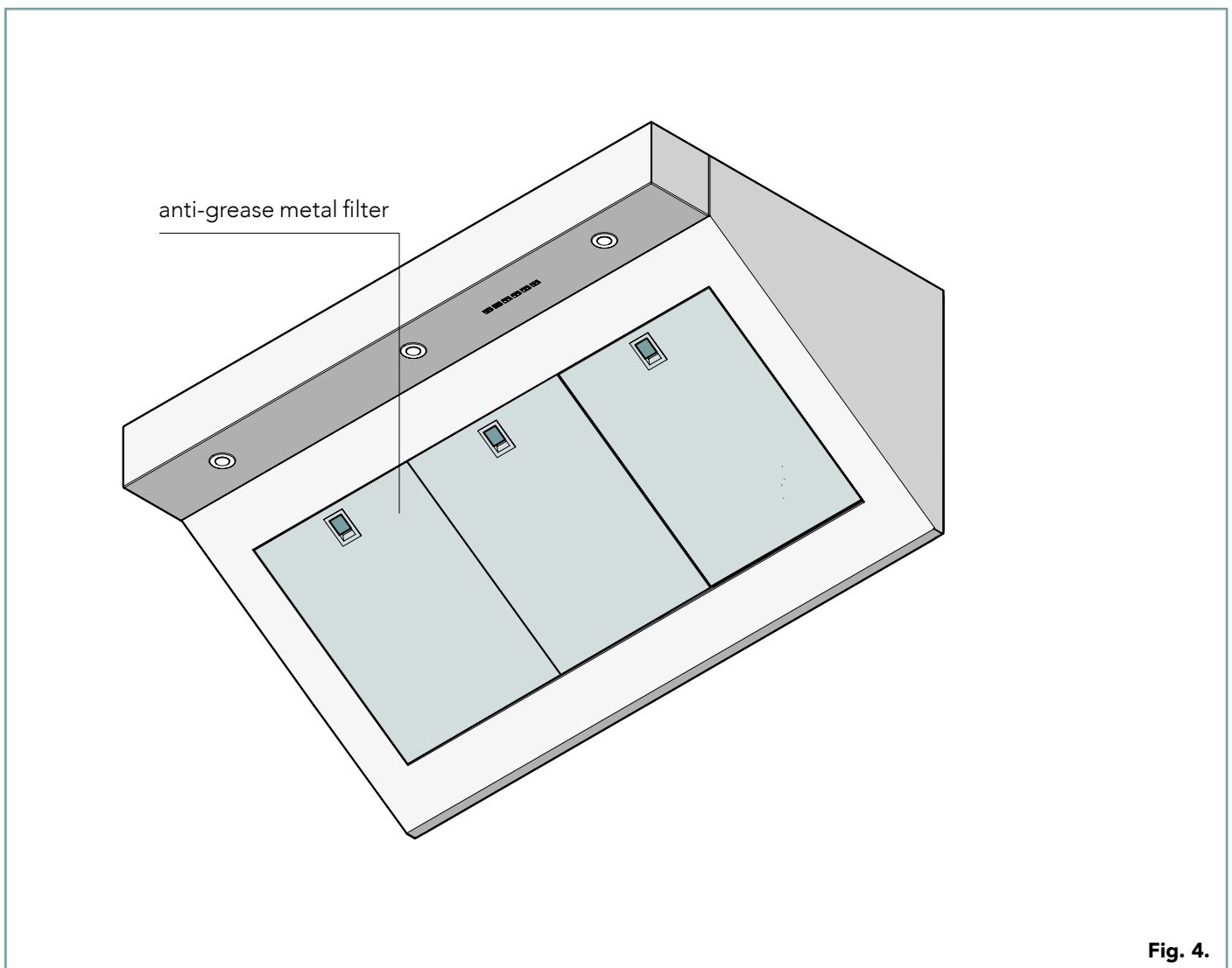


Fig. 4.

GREASE METAL FILTERS

These filters are usually made in aluminium or stainless steel, and their main purpose is to block the particles of oil and fat suspended in the cooking fumes.

An excessive accumulation of grease inside the filters could cause unpleasant smells and decrease the suction power of the hood. Please note that accumulated fat is highly flammable: any fire could lead to severe damage to both users and the product.

For these reasons, the anti-grease filters should be washed at least **once a month**, immersing them into hot water and dish soap for at least one hour.

Rinse with plenty of water and wait for the filters to be fully dry before putting them back in place.

Please note that the maximum temperature is **70°C/158°F**: higher temperature can cause darkening in the metal (please note that this DOES NOT impair the operation of the filter).



For their removal see Fig. 5.

ACTIVE CARBON FILTERS

These filters cannot be washed or regenerated, and should therefore be replaced every 3 to 4 months, depending on the hood usage. Damp environments, high temperature, soiled anti-grease filters and the use of an induction hob could result into an accelerated decay of the filters.

There are two different kind of carbon filters:

- a rectangular one (similar to the metallic anti-grease filter, it can be removed by simply pulling the handle);
- a rounded one (usually secured to the blower, it can be removed by counter-clockwise twisting).



For the instructions on carbon and anti-grease filters removal, see Fig. 6. or Fig. 7.

Internal recirculation hoods have to be used only with active carbon filters installed.

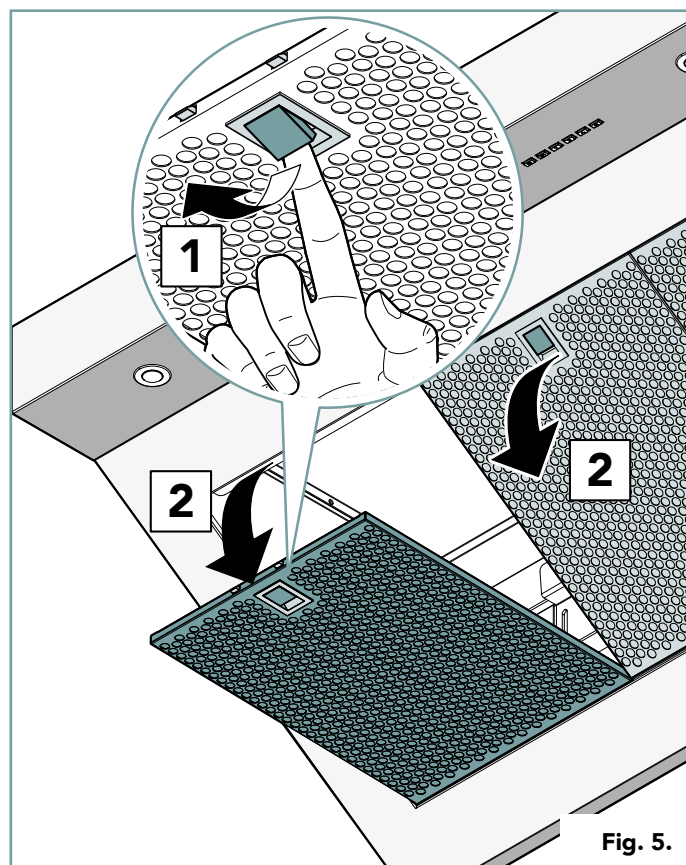


Fig. 5.

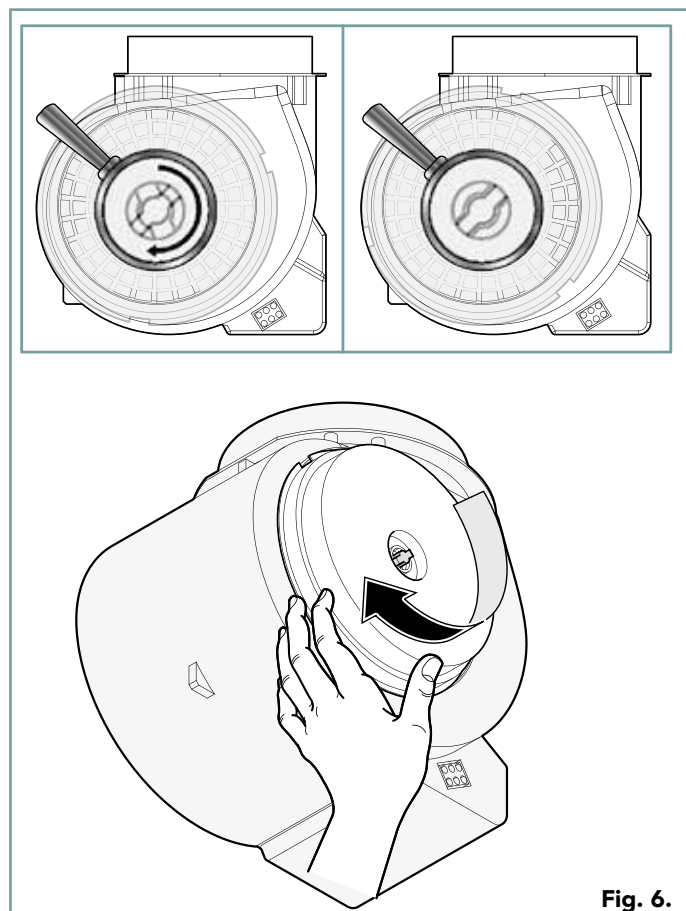


Fig. 6.

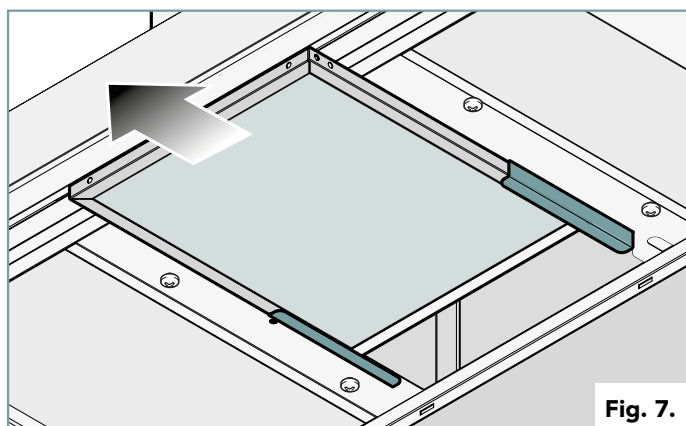


Fig. 7.

PERIODS OF INACTIVITY

When not using the equipment for extended periods of times:

- disconnect the equipment from the power supply.
- if possible, use a soft cloth to apply a thin layer of Vaseline oil to all stainless steel surfaces.

At first use:

- accurately clean the equipment;
- reconnect the power supply.

DISPOSAL AT END OF WORKING LIFE

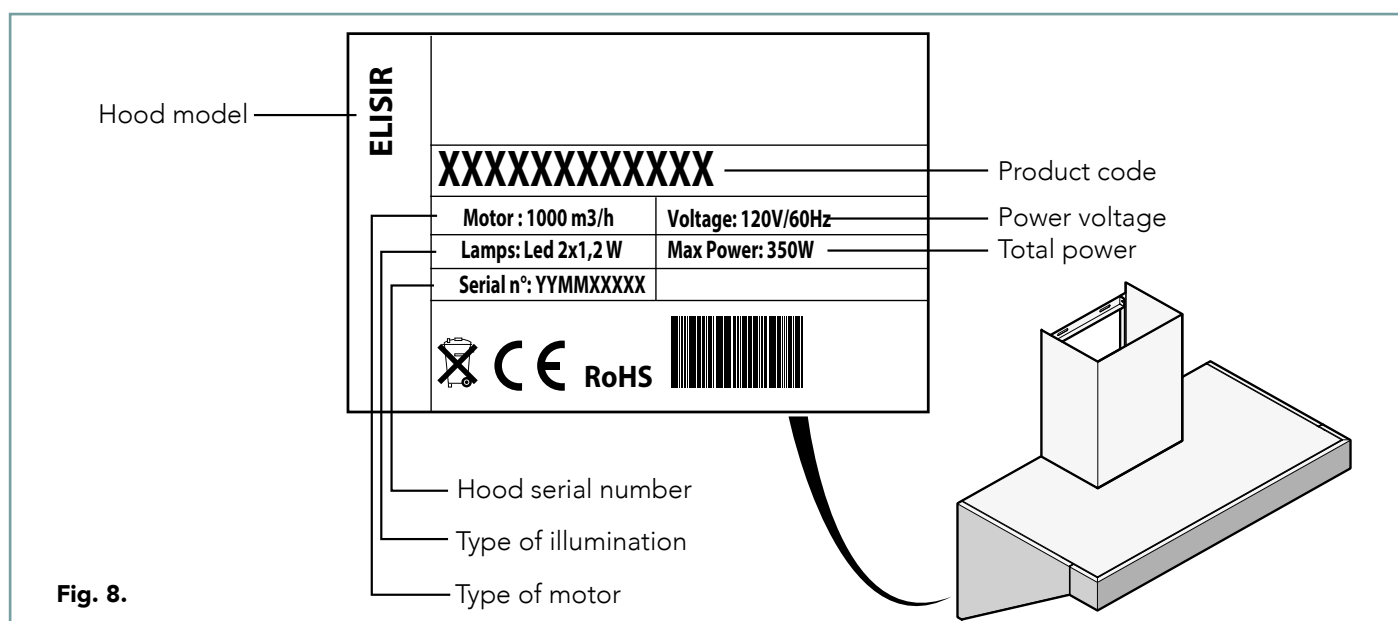
Pursuant to art. 13 of Legislative Decree no. 151 of 25th July 2005, "Implementation of the 2002/95/EC, 2002/96/EC and 2003/108/EC directives".



At the end of its useful life, the product should be disposed of separately from other waste. It is reminded that unlawful and incorrect waste disposal shall result in the application of the sanctions contemplated by current laws. The equipment is made using metals (stainless steel, iron, aluminium, galvanised steel, copper, etc.), most of which may be recycled (in excess of 90% of their weight). At the end of its useful life, the user must entrust the equipment to appropriate sorted collection centres for electronic and electro-technical waste, or return it to the dealer when purchasing a new similar unit, on a 1 to 1 basis.

Put the equipment out of order for disposal by removing the power cord and any compartment or chamber lock devices (where applicable), to prevent anyone to be locked inside the equipment.

For more information, contact your local waste disposal centre.



TERMS OF WARRANTY

Our company does not provide a direct guarantee for the products sold outside Italy and Spain. Therefore, the terms of warranty for your country may vary according to the local suppliers.

Contact your vendor for detailed information on your specific product.

Even if the warranty of your hood has expired, you can still contact us for all the spare parts required in case of either routine maintenance (eg. carbon filters) or extraordinary repairs.

-

Upon requesting for assistance, be sure to provide all the required data: the commercial denomination of the product (e.g. "Idea 900", "Elisse 1200"), the code of the model, the serial number of your product, the year of production and an accurate description of the failure detected.

This information can be found on the product label, located on the bottom of your hood, right behind the anti-grease filters. See **Fig. 8.** for instructions on how to read the product label.



Warning: always keep your invoice or sales receipt as proof of your purchase, and be ready to show it to your vendor in case of malfunctioning.

FR CHER CLIENT,

Nous sommes heureux que vous avez choisi notre appareil et nous vous en remercions ! Nos hottes sont en mesure d'aspirer efficacement les fumées et les vapeurs générées par la cuisson des aliments à la maison.

Ce livret contient toutes les informations nécessaires pour l'utilisation et l'entretien de l'appareil. Vous pourrez ainsi commencer à l'utiliser rapidement et sans difficulté. Par conséquent, nous recommandons de le lire attentivement avant l'utilisation et de le conserver dans un endroit sûr pour une consultation ultérieure. Si vous désirez plus de renseignements ou si une partie du livret n'a pas été comprise, nous restons à votre disposition pour répondre à toutes vos questions.

EXPLICATION DES PICTOGRAMMES

Lire attentivement ce livret avant d'installer ou d'utiliser l'appareil.

Ce livret contient des symboles d'attention et de danger :



Danger ! Situation de danger immédiate ou situation dangereuse qui pourrait provoquer des blessures ou la mort.



Danger d'électrocution !



Symbole de mise à la terre.



Symbole de liaison équipotentielle



Lire le mode d'emploi.



Conseils et informations utiles





Renvoi à un autre chapitre

Le fabricant se réserve le droit d'apporter à tout moment, sans préavis, des améliorations aux appareils ou aux accessoires. La reproduction partielle est interdite sans l'autorisation du fabricant. Les dimensions fournies sont à titre indicatif et non contraignantes. La langue d'origine est l'italien : le fabricant n'est pas responsable des erreurs dans la traduction/interprétation.



CONSIGNES DE SÉCURITÉ

- Ce livret contient des informations importantes concernant l'utilisation et l'entretien de votre appareil et est une partie intégrante et essentielle du produit. Nous vous invitons à lire attentivement ce livret avant de procéder à toute opération pour votre sécurité et éviter d'endommager le produit.
- Conserver ce livret avec soin pour toute consultation future et le remettre au nouveau propriétaire en cas de transfert de l'appareil car les informations qu'il contient sont adressées à l'acheteur et à toutes les personnes qui, pour diverses raisons, contribuent à l'utilisation et à l'entretien du produit.
- Le fabricant décline toute responsabilité pour les dommages causés suite au non-respect des règles d'utilisation et d'entretien indiquées dans ce livret, suite aux modifications non autorisées ou à des pièces de rechange non originales.
- L'appareil peut être utilisé par des enfants de plus de 8 ans et par des personnes ayant des capacités physiques, sensorielles ou mentales réduites, ou sans expérience ou sans connaissance nécessaire, à condition que cela soit sous surveillance ou bien après qu'ils aient reçu des instructions concernant la manipulation sécuritaire de l'appareil et la compréhension des dangers qui y sont liés.
- Cet appareil est destinée uniquement et exclusivement à l'aspiration des fumées générées par la cuisson des aliments dans un cadre domestique et non professionnel : toute utilisation autre que celle décrite ici est incorrecte et peut provoquer des dommages aux personnes, aux animaux de compagnie et aux biens et libère le fabricant de toute responsabilité.
-  Si l'appareil ne fonctionne pas ou si des altérations fonctionnelles ou structurelles sont notées, le débrancher de l'alimentation électrique et contacter un centre d'assistance agréé par le fabricant sans tenter de le réparer seul. Toujours demander des pièces de rechange originales.
- Ne pas utiliser la hotte avec des mains mouillées, sales ou pieds nus.
- Si l'appareil n'est pas utilisé, vérifier que toutes les pièces électriques (éclairage, ventilateur d'extraction), sont éteintes.
- Contrôler les friteuses pendant l'utilisation : l'huile surchauffée peut s'enflammer.
- Ne pas allumer de flammes nues ou préparer des aliments flambés sous la hotte.
- Ne jamais utiliser la hotte sans les filtres à graisse métalliques. Autrement la graisse et la saleté se déposeraient dans l'appareil et affecteraient le fonctionnement.
-  Tout entretien ordinaire doit être effectué :
 - après avoir débranché l'appareil du secteur,
 - après avoir enfilé les équipements de protection individuelle adéquats (gants, etc.),
 - après avoir attendu que les surfaces de la hotte soient FROIDES,
 - uniquement en respectant les indications fournies dans ce livret.
- Si le nettoyage n'est pas effectué conformément aux procédures et aux produits indiqués dans ce livret, il existe un risque d'incendie et/ou de dommages à l'appareil et aux biens et des blessures aux personnes et aux animaux, pour lesquels le fabricant ne peut être tenu responsable.
- Le nettoyage et l'entretien à la charge de l'utilisateur ne doivent pas être effectués par des enfants sans surveillance.
- Le poids maximal des objets placés sur ou accrochés à la hotte ne doit pas dépasser 2 kg.
- Ne pas se suspendre à l'appareil et ne pas l'utiliser comme système d'accrochage pour d'autres objets ou meubles.

UTILISATION

Comment fonctionne l'appareil ?

La hotte aspire les fumées et les vapeurs générées pendant la cuisson : elles sont purifiées en les faisant passer par des filtres en métal, qui doivent être enlevés et nettoyés régulièrement.

Par la suite, selon le type d'installation, les fumées et les vapeurs :



sont **convoyées vers l'extérieur** par une cheminée : dans ce cas le filtre à charbon actif n'est pas monté (hotte avec évacuation extérieure - Fig. 1.) ;



sont passées à travers un **filtre à charbon actif** pour être encore purifiées ; l'air propre est alors réintroduit dans la cuisine par les fentes de la rallonge supérieure (hotte à recyclage interne - Fig. 2.).

Comment fonctionne l'appareil ?

La hotte doit être allumée **au moins quelques minutes** avant de commencer à cuisiner pour favoriser l'aspiration des fumées et des vapeurs.

À la fin de la cuisson, laisser la hotte en marche pendant quelques minutes : dans ce cas, il est utile de lancer la fonction « **Timer** » qui arrête automatiquement la hotte après **10 minutes** de fonctionnement à 2 vitesses.



La page suivante illustre l'utilisation du panneau de commande.

Quelle vitesse choisir ?

Il est possible de choisir entre trois vitesses différentes :

vitesse 1 : maintient l'air propre avec une faible consommation d'énergie électrique ;

vitesse 2 : conditions normales d'utilisation (par exemple aspiration de la vapeur)

vitesse 3 : aspiration des fumées et des odeurs particulièrement intenses (par exemple la friture ou la cuisson sur pierre).

Quand laver ou changer les filtres ?

La hotte est équipée de deux types de filtres différents :

filtres métalliques : ils doivent être retirés de leur logement et **lavés** au moins une fois par mois. Pour le mode de nettoyage, se reporter au chapitre « **NETTOYAGE** » à la page 24.

filtre à charbon actif : il est présent uniquement dans les hottes qui utilisent le recyclage interne (Fig. 2.) et doit être retiré du logement et **remplacé** environ tous les **3-4 mois** en fonction de l'utilisation de la hotte.

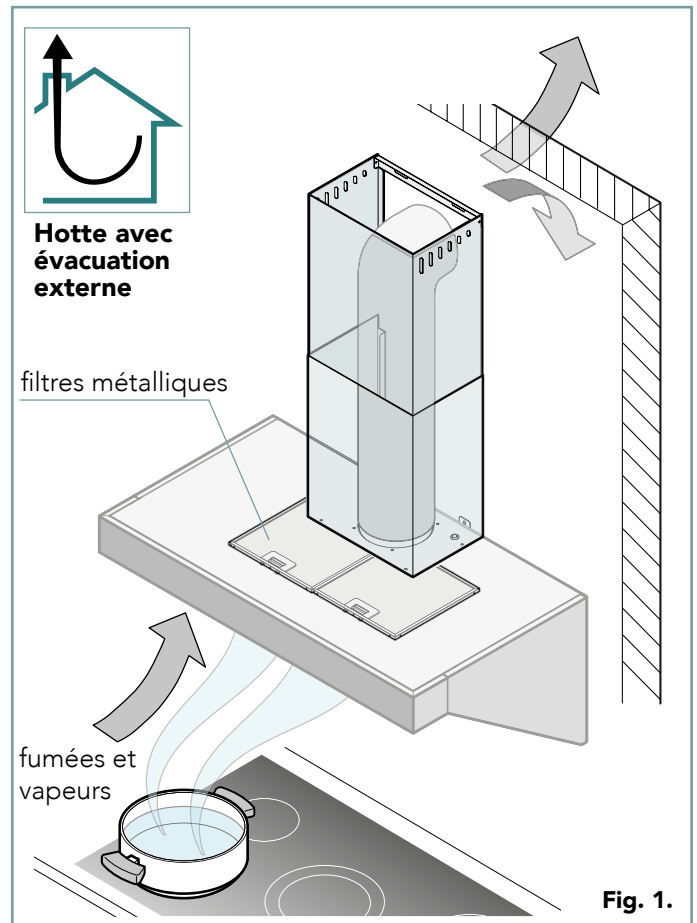


Fig. 1.

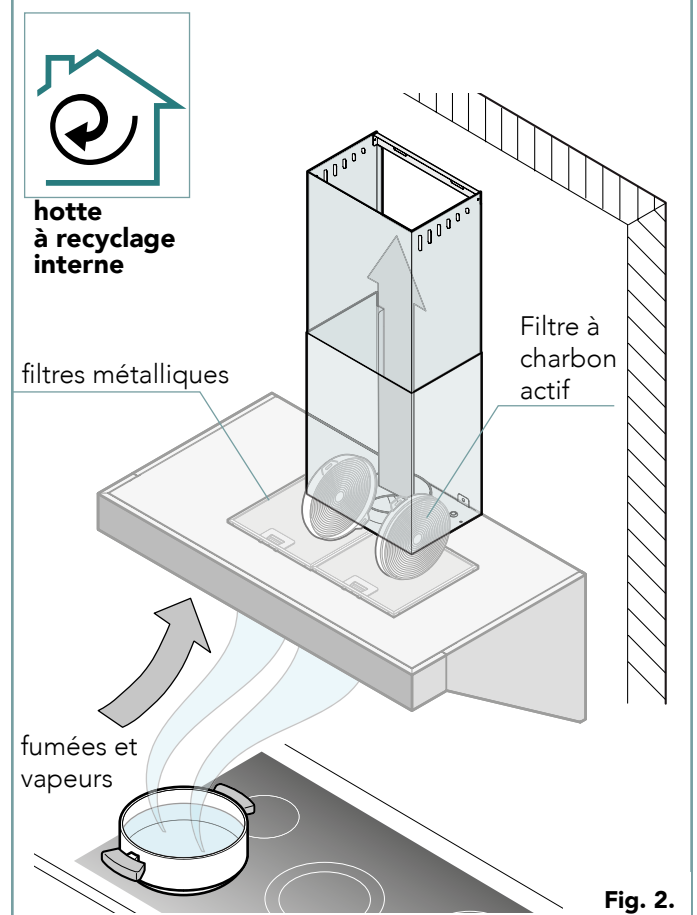


Fig. 2.

PANNEAU DE COMMANDE

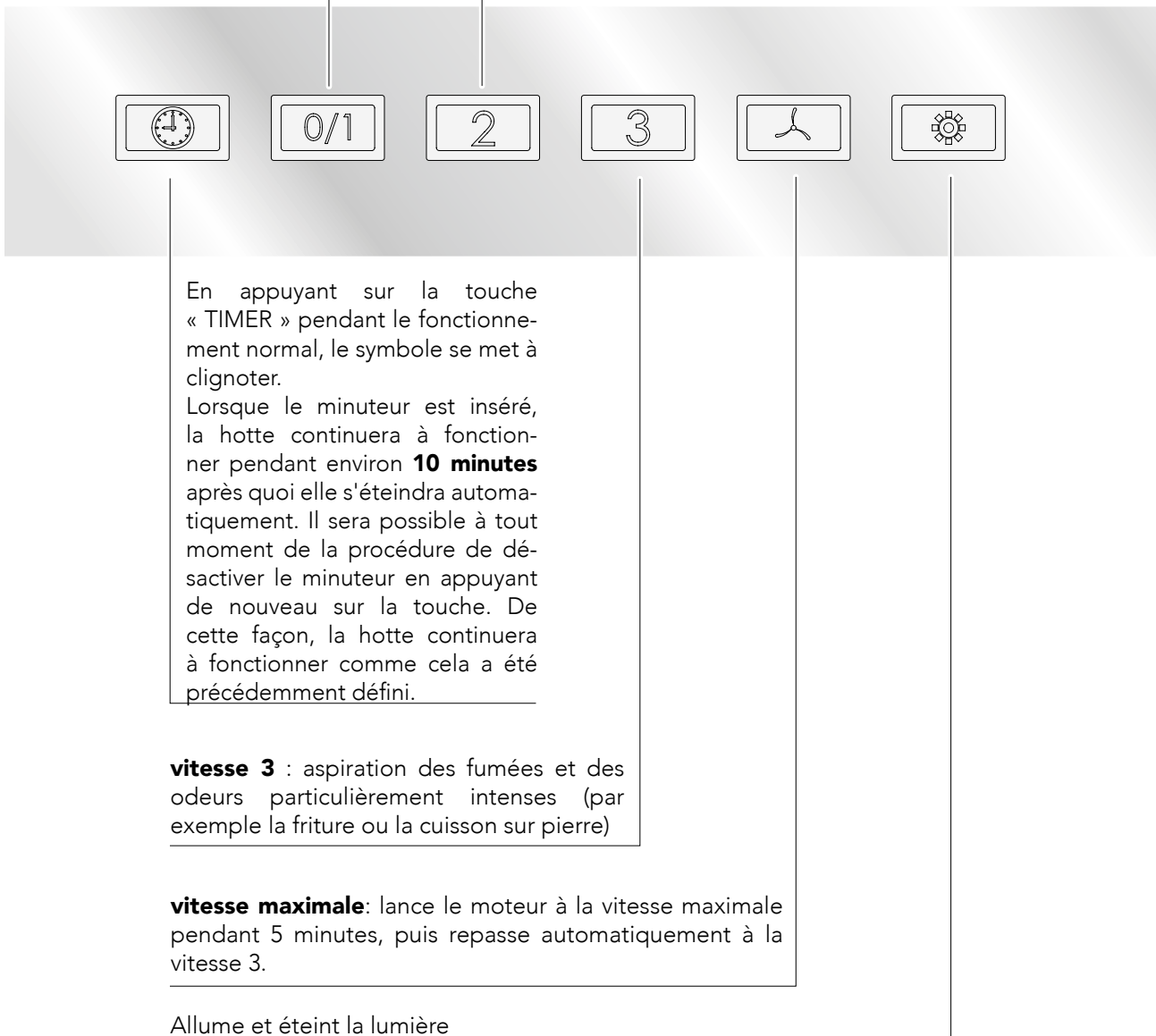
Touche **ON-OFF**, allume et éteint la hotte en la configurant à la vitesse 1

vitesse 1 : maintient l'air propre avec une faible consommation d'énergie électrique

recyclage de l'air 24 heures: en appuyant sur le bouton « 0/1 » pendant 7 secondes, le programme de recyclage de l'air est activé ou désactivé (pendant 24 heures, fonctionnement alternatif : 20 minutes arrêté et 5 minutes à vitesse 1)

vitesse 2 : conditions normales d'utilisation

Fig. 3.



Si le clavier clignote lorsque la hotte est, **éteinte**, cela veut dire que les filtres à charbon à l'intérieur de la hotte doivent être remplacés afin d'assurer son bon fonctionnement. Effectuer le remplacement comme indiqué à la pag. 25 et réinitialiser le clavier en appuyant sur la touche « TIMER » jusqu'à ce que les touches cessent de clignoter.

NETTOYAGE



Tout entretien ordinaire doit être effectué :

- **après avoir débranché l'appareil du secteur ;**
- **après avoir enfilé les équipements de protection individuelle adéquats (exemple gants, etc.) ;**

Si le nettoyage n'est pas effectué conformément aux procédures et aux produits indiqués dans ce livret, il existe un risque d'incendie et/ou de dommages à l'appareil et aux biens et des blessures aux personnes et aux animaux, pour lesquels le fabricant ne peut être tenu responsable.



Pour le nettoyage de tout composant ou accessoire NE PAS utiliser :

- de nettoyeurs abrasifs ou sous forme de poudre ;
- de nettoyeurs agressifs ou corrosifs (par exemple, acide chlorhydrique ou acide sulfurique) ;
- d'outils abrasifs ou tranchants (par exemple, éponges abrasives, grattoirs, brosses en acier, etc.) ;
- de jets d'eau.

SURFACES EN INOX EXTÉRIEURES

Le nettoyage EXTÉRIEUR de la hotte doit être effectué à l'aide d'un chiffon doux trempé dans l'eau et le savon. Ensuite rincer et sécher soigneusement. Autrement, utiliser un nettoyeur neutre, spécifique pour l'inox, en suivant les instructions du fabricant du nettoyeur.

Le nettoyage INTÉRIEUR de la hotte ne concernera que les parties en inox, alors qu'il est **interdit** d'utiliser des liquides ou des solvants pour les composants électriques ou liés au moteur.

NETTOYAGE DES PIÈCES EN VERRE ET DU PANNEAU DE COMMANDE

Utiliser un chiffon doux imbibé d'un peu de nettoyeur neutre adapté aux surfaces délicates.

Pour le nettoyage, suivre les instructions du fabricant de nettoyeurs.

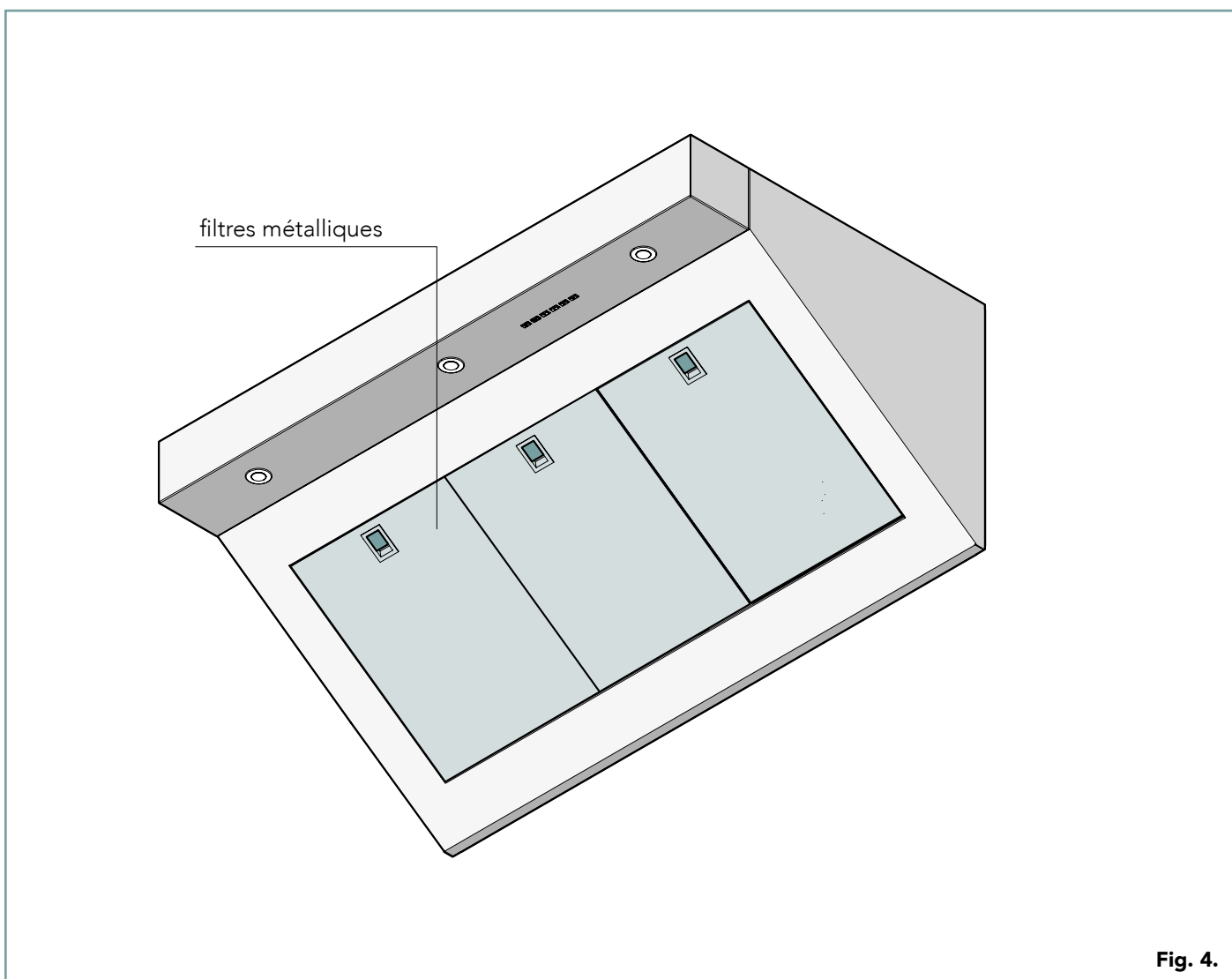


Fig. 4.

FILTRES À GRAISSE MÉTALLIQUES

Les filtres métalliques retiennent les particules de graisse en suspension ; s'ils ne sont pas lavés fréquemment, la graisse qui s'y accumule pourrait :

- générer des odeurs désagréables,
- réduire la capacité d'aspiration de la hotte,
- prendre feu, ce qui implique un risque important pour les utilisateurs et des dommages à l'appareil lui-même.

Les filtres anti-graisse doivent être lavés **au moins une fois par mois**.

Immergez les filtres dans de l'eau chaude et du savon à vaisselle pendant au moins une heure, puis les rincer abondamment à l'eau tiède et attendre qu'ils soient complètement secs avant de les remonter dans la hotte.

Il est recommandé de laver les filtres à une température maximale de **70 ° C**, car une température plus élevée peut provoquer un assombrissement du métal (ce qui, dans tous les cas, N'AFFECTERA pas leur fonctionnalité).



Pour le démontage, consulter Fig. 5.

FILTRES À CHARBON ACTIF

Les filtres à charbon actif peuvent durer entre 3 et 4 mois, selon la façon dont ils sont utilisés par tout un chacun. Ces filtres ne sont pas lavables et ne peuvent pas être régénérés. Une fois qu'ils sont âbimés, il faut les remplacer.

Des environnements humides, une température élevée, des filtres anti-graisse souillés ou l'utilisation d'une table de cuisson à induction pourraient entraîner une décroissance accélérée des filtres.

Il existe deux types différents de filtres à charbon :

- un rectangulaire (semblable au filtre anti-graisse métallique, il peut être enlevé en tirant sur la poignée) ;
- un arrondi (fixé à la soufflante, il doit être tourné dans le sens antihoraire pour être retiré).



Pour les instructions sur le retrait des filtres à charbon et des filtres anti-graisse, voir Fig. 6. - Fig. 7.

Les hottes de recirculation internes ne doivent être utilisées qu'avec des filtres à charbon actif installés.

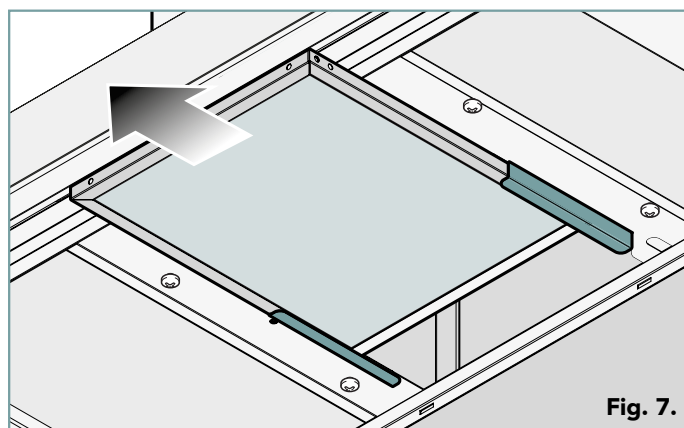


Fig. 7.

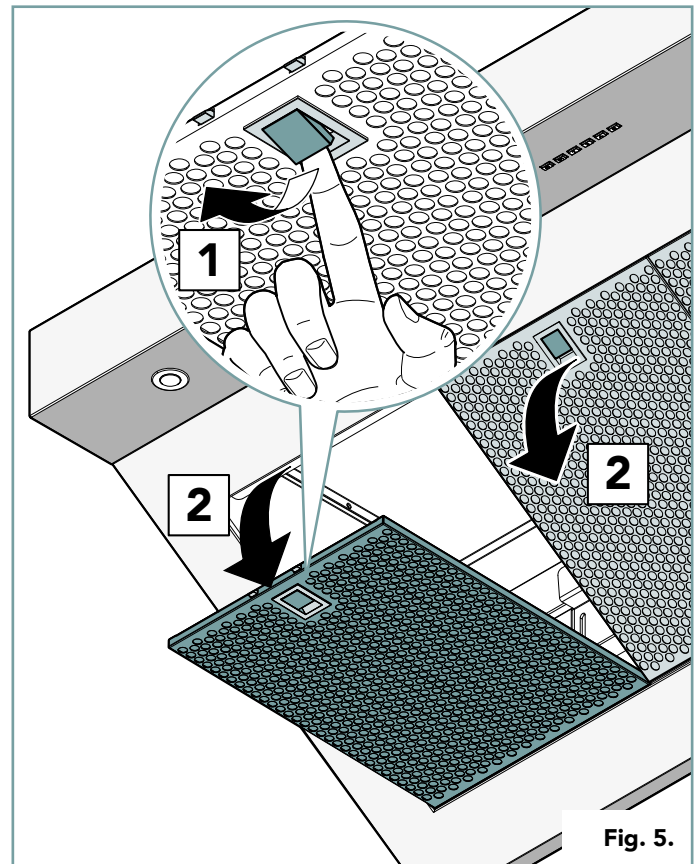


Fig. 5.

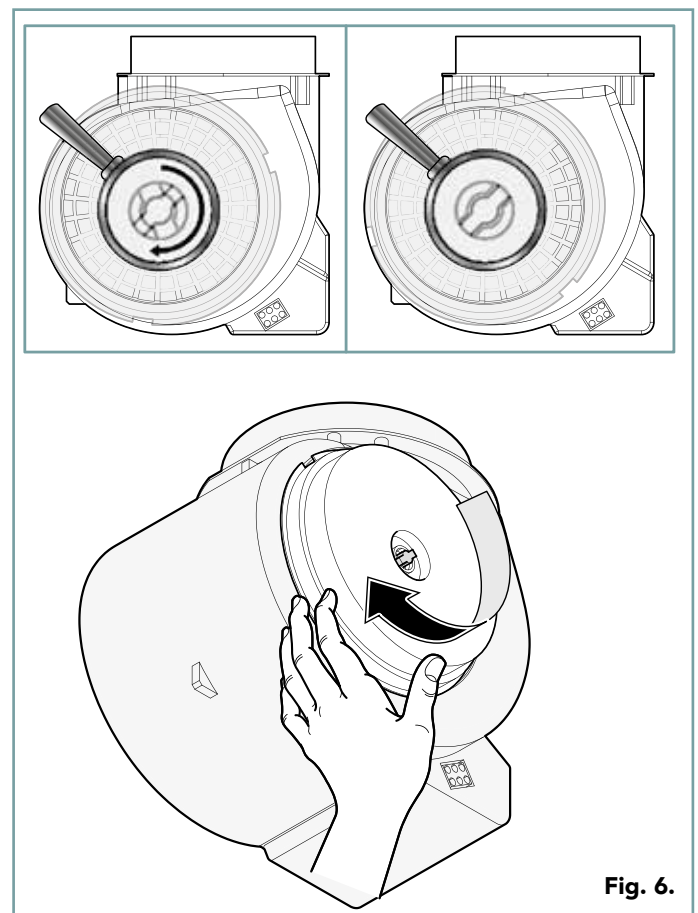


Fig. 6.

PÉRIODES D'INACTIVITÉ

Pendant les périodes d'inactivité, observer les précautions suivantes :

- débrancher l'appareil du secteur ;
- de préférence, passer sur toutes les surfaces en acier inoxydable un chiffon humidifié avec de l'huile de vaseline.

Lors de la première réutilisation :

- effectuer un nettoyage soigneux de l'appareil ;
- débrancher l'appareil du secteur.

ASSISTANCE APRÈS-VENTE

En cas de dysfonctionnement du produit, couper immédiatement l'alimentation électrique.

Si possible, contacter un centre de support technique qualifié, en spécifiant :

- la date d'achat ;
- les informations concernant l'appareil défectueux, qui se trouvent sur l'étiquette à l'intérieur de la hotte (on y accède en enlevant les filtres anti-graisse).

MISE AU REBUT EN FIN DE VIE

Aux termes de l'article 13 du décret-législatif n°151 du 25 juillet 2005 « Mise en œuvre des directives 2002/95/CE, 2002/96/CE et 2003/108/CE ».

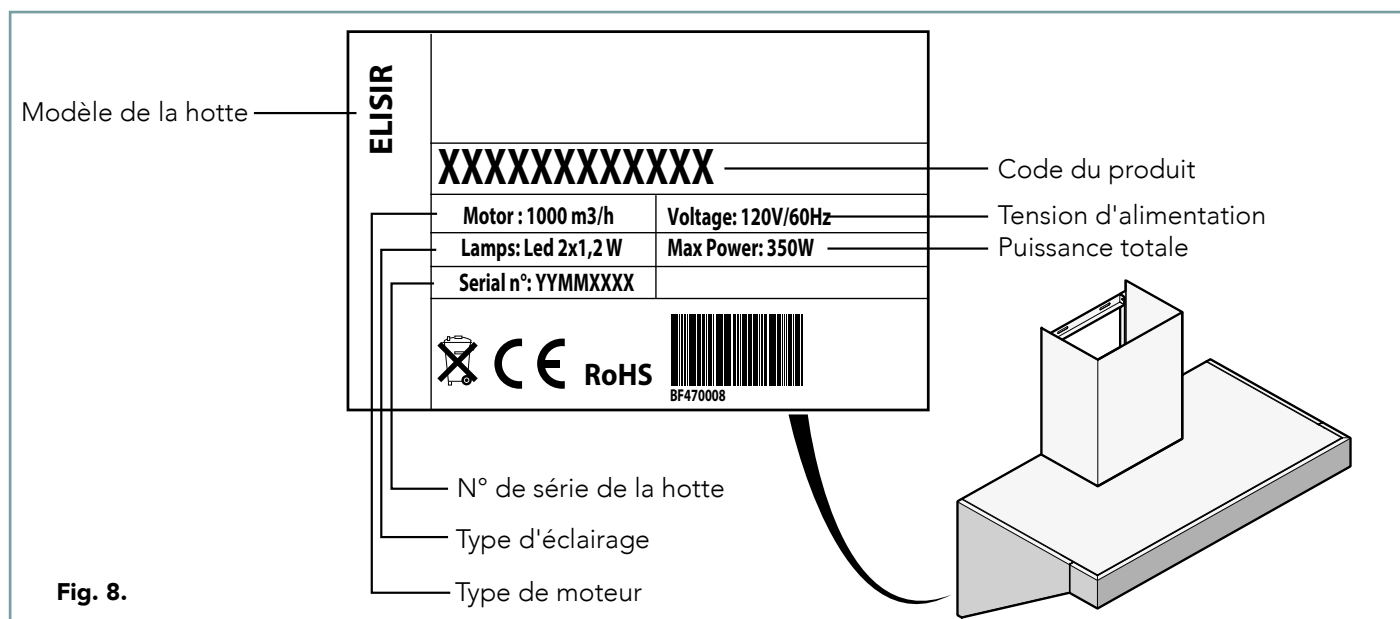


Le produit à la fin de sa durée de vie ne doit pas être assimilé à d'autres déchets, mais doit être éliminé séparément. Nous rappelons que l'élimination illégale ou incorrecte du produit implique l'application des sanctions prévues par la législation en vigueur.

Tous les appareils sont fabriqués à partir de matériaux métalliques recyclables (acier inoxydable, fer, aluminium, tôle galvanisée, cuivre, etc.) dans un pourcentage supérieur à 90% en poids : l'utilisateur devra remettre l'appareil en fin de vie aux centres appropriés de collecte sélective des déchets électroniques et électro-techniques, ou le retourner au revendeur au moment de l'achat d'un nouvel appareil de type équivalent, en raison de un pour un.

Rendre l'appareil inutilisable, lors de l'élimination, en coupant le cordon d'alimentation et tous les dispositifs de fermeture des logements ou des cavités (s'ils sont présents) afin d'éviter que quelqu'un puisse resté bloqué à l'intérieur.

Pour en savoir plus, contacter le service local d'élimination des déchets.



CONDITIONS DE GARANTIE

Notre société ne fournit pas de garantie directe pour les produits vendus hors d'Italie ou d'Espagne. Par conséquent, les conditions de garantie dans votre pays peuvent varier suivant les fournisseurs locaux.

Veillez contacter votre fournisseur pour toute information détaillée sur votre produit spécifique.

Même si la garantie de votre hotte a expiré, vous pouvez continuer à nous contacter pour toutes les pièces de rechange nécessaires en cas d'entretien ordinaire (par exemple, filtres à charbon) ou de réparations exceptionnelles.

-

Lors d'une demande d'assistance, veillez à bien fournir toutes les données nécessaires : nom commercial du produit (par ex. Idea 900, Elisse 1200), référence du modèle, numéro de série de votre produit, année de fabrication, ainsi qu'une description précise du problème relevé.

Ces informations se trouvent sur l'étiquette du produit, située au bas de votre hotte, juste derrière les filtres anti-graisse. Consulter **Fig. 8.** en cas de difficultés à lire l'étiquette du produit.



Attention : veillez à conserver votre facture ou votre reçu comme preuve de votre achat ; vous devrez le montrer à votre fournisseur en cas de dysfonctionnement.

DE SEHR GEEHRTER KUNDE,

wir gratulieren Ihnen zum Erwerb eines unserer Geräte!

Unsere Hauben sind in der Lage, Dämpfe wirkungsvoll abzusaugen, die beim Garen von Lebensmitteln im Haushalt entstehen.

Dieses Handbuch enthält alle Informationen, die für die Benutzung und die Wartung des Gerätes erforderlich sind, damit Sie schnell und ohne Schwierigkeiten mit der Benutzung beginnen können; wir empfehlen Ihnen, das Handbuch vor der Benutzung aufmerksam zu lesen und es für zukünftige Konsultationen aufzubewahren. Wir stehen jederzeit zu Ihrer Verfügung, falls Sie weitergehende Informationen benötigen oder falls Teile des Handbuches unverständlich sein sollten.

ERKLÄRUNG DER PIKTOGRAMME

Bitte lesen Sie dieses Handbuch aufmerksam vor der Installation oder Benutzung des Gerätes. Im Inneren des Handbuches sind einige Gefahrensymbole vorhanden:



Gefahr! Unmittelbare Gefahrensituation oder Gefahrensituation, die zu Verletzungen oder zum Tod führen kann.



Stromschlaggefahr!



Erdungssymbol



Äquipotential-Symbol



Das Anleitungshandbuch lesen





Nützliche Empfehlungen und Informationen



Verweis auf ein anderes Kapitel

Der Hersteller behält sich das Recht vor, jederzeit ohne Vorankündigung Änderungen zur Verbesserung der Geräte oder der Zubehörvorrichtungen vorzunehmen. Ohne Zustimmung des Herstellers ist die partielle Wiedergabe untersagt. Die angegebenen Abmessungen sind unverbindlich. Die Originalsprache des Handbuches ist Italienisch: Der Hersteller haftet nicht für eventuelle Übersetzungs- oder Auslegungsfehler.



- Dieses Handbuch enthält wichtige Informationen zur Benutzung und Wartung Ihres Gerätes und es stellt einen integralen Bestandteil des Produkts dar. Wir bitten Sie, dieses Handbuch vor allen Arbeitsschritten aufmerksam zu lesen, um Ihre Unversehrtheit zu schützen sowie um Beschädigungen des Produkts zu vermeiden.
- Bewahren Sie das Handbuch für die zukünftige Konsultation auf und treten Sie es im Fall der Abtretung des Gerätes an den neuen Eigentümer ab, da sich die darin enthaltenen Informationen an den Käufer und an alle Personen richten, die mit der Benutzung und Wartung des Produkts beschäftigt sind.
- Für Schäden, die durch die Nichtbeachtung der im Anweisungshandbuch angegebenen Normen zur Benutzung und Wartung, durch nicht genehmigte Abänderungen oder durch Ersatzteile von Drittherstellern verursacht werden, lehnt der Hersteller jegliche Verantwortung ab.
- Das Gerät darf von Kindern im Alter von unter 8 Jahren, von Personen mit eingeschränkten körperlichen, sensorischen oder geistigen Fähigkeiten oder von Personen ohne ausreichende Erfahrung und Kenntnisse ausschließlich unter Überwachung oder nach Einweisung in die sichere Benutzung des Gerätes sowie zu den mit der Benutzung in Zusammenhang stehenden Gefahren benutzt werden.
- Das Gerät ist ausschließlich für die Absaugung von Dämpfen vorgesehen, die bei der Garung von Lebensmitteln im Haushalt entstehen, nicht in professionellen Umgebungen: Jede andere Verwendung ist als Zweckentfremdung anzusehen, kann zu Schäden an Personen, Sachen und Haustieren führen und entbindet den Hersteller von jeglicher Haftung.
-  Unterbrechen Sie die Stromversorgung und wenden Sie sich an den Kundendienst des Herstellers, falls das Gerät nicht funktioniert oder falls funktionelle oder strukturelle Veränderungen festgestellt werden; versuchen Sie nie, es selbst zu reparieren. Bestehen Sie stets auf der Verwendung von Originalersatzteilen.
- Benutzen Sie die Haube nicht mit feuchten oder schmutzigen Händen oder mit nackten Füßen.
- Stellen Sie sicher, dass alle elektrischen Teile (Licht, Absaugung) aus sind, wenn das Gerät nicht benutzt wird.
- Kontrollieren Sie die Fritteusen während der Benutzung: das überhitzte Öl könnte sich entzünden.
- Zünden Sie unter der Haube keine offenen Flammen an und bereiten Sie keine Speisen mit offenen Flammen zu.
- Benutzen Sie die Haube nie ohne Metallfettfilter; in diesem Fall könnten sich Fett und Schmutz ablagern und den Betrieb beeinträchtigen.
-  Die ordentlichen Wartungsarbeiten werden durchgeführt:
 - nach Unterbrechung der Stromversorgung des Gerätes;
 - nach dem Anlegen geeigneter persönlicher Schutzausstattung (z. B. Handschuhe usw.);
 - nach dem Abwarten der Abkühlung der Oberflächen der Haube;
 - ausschließlich mit den in diesem Handbuch angegebenen Vorgehensweisen.
- Falls die Reinigung nicht mit den im vorliegenden Handbuch angegebenen Vorgehensweisen und Produkten vorgenommen wird, besteht die Möglichkeit eines Brandrisikos und/oder der Beschädigung des Gerätes sowie von Personen und Sachen, für die der Hersteller keinerlei Haftung übernimmt.
- Die Reinigung und die Wartung durch den Benutzer darf nicht von unbeaufsichtigten Kindern vorgenommen werden.
- Das max. Gewicht für eventuelle Gegenstände, die auf der Haube abgesetzt oder an ihr aufgehängt werden, darf 2 kg nicht überschreiten.
- Nicht am Gerät aufhängen und das Gerät nicht als Aufhängung für andere Gegenstände oder Möbelstücke verwenden.

BENUTZUNG

Funktionsweise des Gerätes

Die Haube saugt Dämpfe ab, die während des Kochens entstehen: Sie werden zur Reinigung durch Metallfilter geleitet, die periodisch ausgebaut und gereinigt werden müssen.

Anschließend werden die Dämpfe in Abhängigkeit vom Typ der Installation:



durch einen Rauchabzug nach außen abgeleitet: In diesem Fall wird der Aktivkohlefilter nicht montiert (Haube mit Auswurf nach außen - Abb. 1.);



Zur Reinigung durch einen Aktivkohlefilter geleitet; die saubere Luft wird anschließend durch die Schlitz der oberen Verlängerung wieder in die Küche eingeleitet (Haube mit interner Umwälzung - Abb. 2.).

Benutzung des Gerätes

Die Haube wird zumindest **ein paar Minuten** vor Beginn des Kochens eingeschaltet, um die Absaugung der Dämpfe zu begünstigen.

Lassen Sie die Haube nach Ende des Kochens einige Minuten eingeschaltet: In diesem Fall ist die Funktion „**Timer**“ nützlich, die die Haube automatisch nach **10 Minuten** des Betriebs mit Geschwindigkeit 2 ausschaltet.



Auf der folgenden Seite wird die Benutzung des Bedienpaneels illustriert.

Wahl der Geschwindigkeit

Es besteht die Möglichkeit, zwischen verschiedenen Geschwindigkeiten zu wählen:

Geschwindigkeit 1: Hält die Luft mit niedrigem Stromverbrauch sauber

Geschwindigkeit 2: normale Benutzungsbedingungen (z. B. Absaugung von Dampf)

Geschwindigkeit 3: Absaugung von besonders intensiven Rauch oder Gerüchen (z. B. Frittieren oder Braten auf der Platte)

Wann müssen die Filter gereinigt oder ausgewechselt werden?

Die Haube weist zwei verschiedene Filtertypen auf:

Metallfilter: Müssen zumindest einmal im Monat aus ihrem Sitz entnommen und gereinigt werden. Zur Reinigung auf Kapitel „**REINIGUNG**“ auf Seite 32 Bezug nehmen.

Aktivkohlefilter: Nur vorhanden bei Hauben mit interner Umwälzung (Abb. 2.); müssen in Abhängigkeit von der Benutzung der Haube ca. alle 3 - 4 Monate aus ihrem Sitz entnommen und ausgewechselt werden.

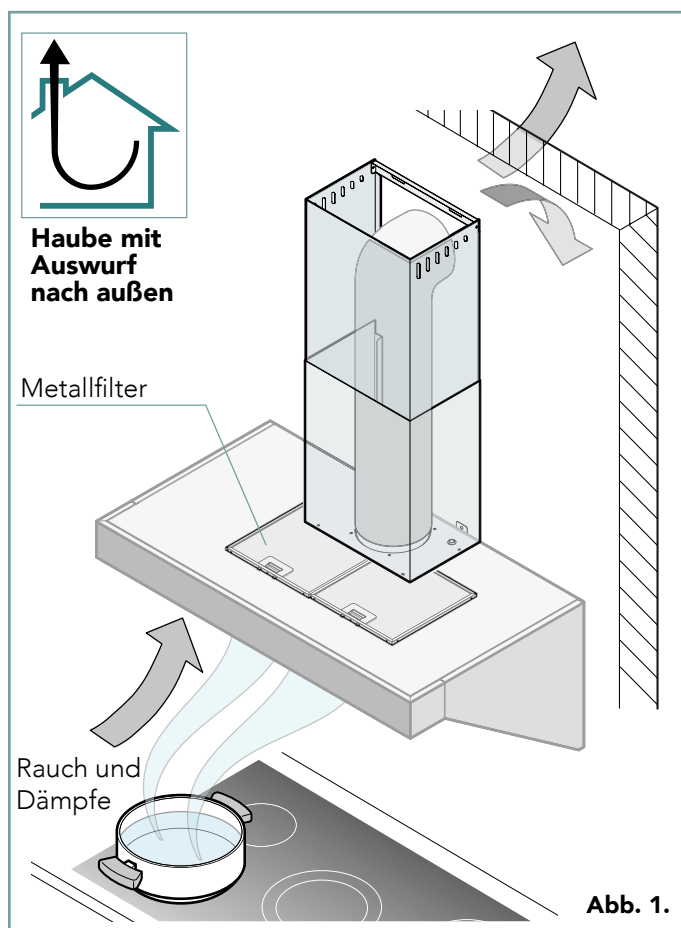


Abb. 1.

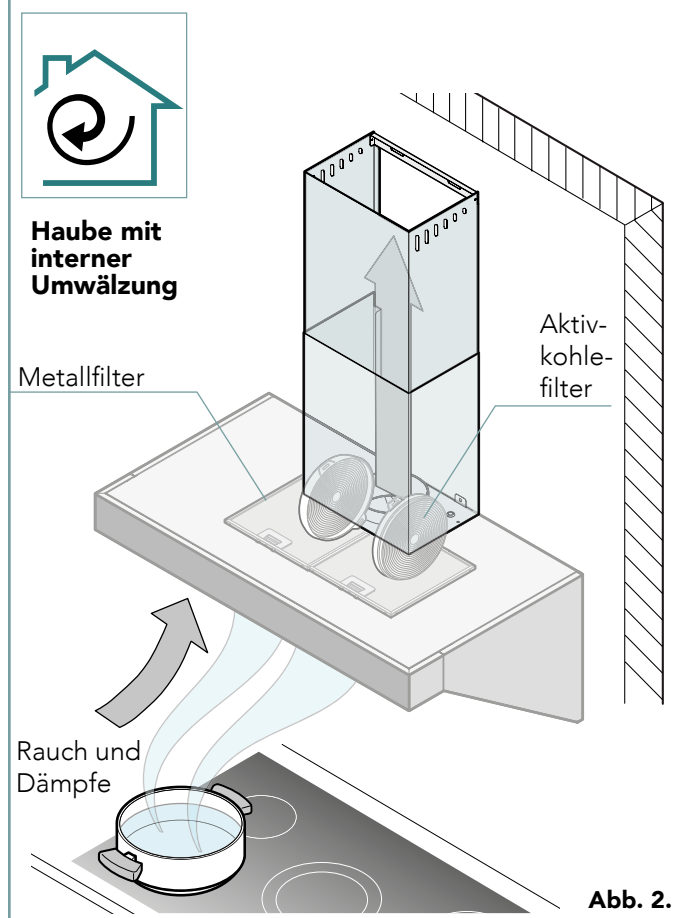


Abb. 2.

BEDIENPANEEL

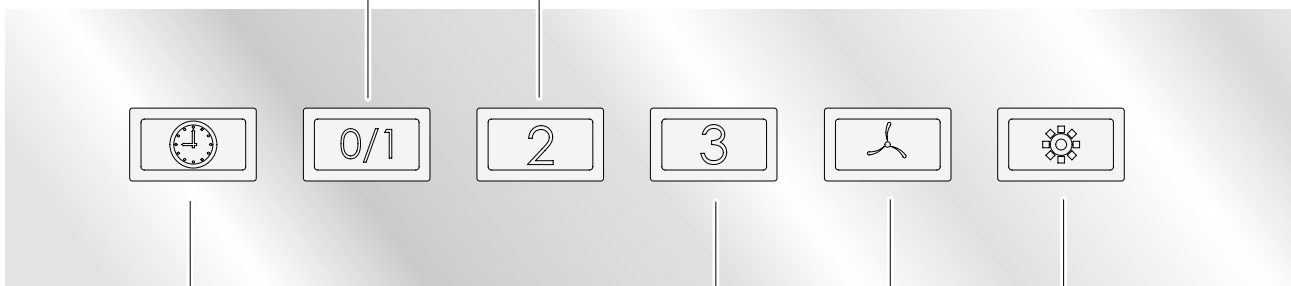
Taste **ON-OFF**, schaltet die Haube mit der Geschwindigkeit 1 ein und aus

Geschwindigkeit 1: Hält die Luft mit niedrigem Stromverbrauch sauber

24-Stunden-Luftzirkulation: wird die Taste "0/1" 7 Sekunden lang gedrückt gehalten, wird das Luftzirkulationsprogramm aktiviert oder deaktiviert (24 Stunden lang abwechselnder Betrieb: ausgeschaltet 20 Minuten und 5 Minuten bei erster Geschwindigkeit)

Abb. 3.

Geschwindigkeit 2: normaler Benutzungsbedingung



Beim Drücken der Taste „TIMER“ während des normalen Betriebs beginnt das Symbol zu blinken. Ab Einschaltung des Timers arbeitet die Haube ca. **10 Minuten** und dann schaltet sie sich automatisch aus. Das Verfahren kann jederzeit durch Abschalten des Timers durch Drücken der Taste abgebrochen werden. Auf diese Weise arbeitet die Haube wie zuvor eingestellt weiter.

Geschwindigkeit 3: Absaugung von besonders intensiven Rauch oder Gerüchen (z. B. Frittieren oder Braten auf der Platte)

intensive Geschwindigkeit: startet den Motor 5 Minuten lang bei Höchstgeschwindigkeit und kehrt dann automatisch auf Geschwindigkeit 3 zurück.

Schaltet das Licht ein und aus



Beginnt die Tastatur bei ausgeschalteter Haube **zu blinken**, bedeutet dies, dass die Aktivkohlefilter im Inneren der Haube für einen korrekten Betrieb derselben ersetzt werden müssen. Nehmen Sie das Ersetzen vor, wie auf S. 33 angegeben und stellen Sie die Tastatur durch Betätigen der Taste "TIMER" bis zum Ausschalten der Tasten zurück.

REINIGUNG

 **Alle ordentlichen Wartungsarbeiten werden durchgeführt:**

- nach Unterbrechung der Stromversorgung des Gerätes;
- nach dem Anlegen geeigneter persönlicher Schutzausstattung (z. B. Handschuhe usw.).

Falls die Reinigung nicht mit den im vorliegenden Handbuch angegebenen Vorgehensweisen und Produkten vorgenommen wird, besteht die Möglichkeit eines Brandrisikos und/oder der Beschädigung des Gerätes sowie von Personen und Sachen, für die der Hersteller keinerlei Haftung übernimmt.

 **Bei der Reinigung der Komponenten oder Zubehörteile dürfen NICHT verwendet werden:**

- scheuernde oder pulverförmige Reinigungsmittel;
- aggressive oder korrosive Reinigungsmittel (t. B. Salz- oder Schwefelsäure);
- scheuernde oder spitze Werkzeuge (z. B. Scheuerschwämme, Schaber, Stahlbürsten usw.);
- Wasserstrahl.

EXTERNE OBERFLÄCHEN AUF EDELSTAHL

Die EXTERNE Reinigung der Haube erfolgt mit einem mit Wasser und Seife angefeuchteten weichen Tuch; am Ende nachspülen und sorgfältig abtrocknen. Alternativ einen spezifischen Neutralreiniger für Edelstahl verwenden und dabei die Anweisungen des Herstellers des Reinigungsmittels.

Die INTERNE Reinigung der Haube ist nur für die Bauteile aus Edelstahl vorgesehen, während die Benutzung von Flüssigkeiten oder Lösungsmitteln für die elektrischen Bauteile oder den Motor **untersagt** ist.

REINIGUNG DER BAUTEILE AUS GLAS UND DEN BEDIENPANEELS

Ein mit Neutralreiniger für empfindliche Oberflächen angefeuchtetes weiches Tuch verwenden.

Bei der Reinigung die Angaben des Herstellers des Reinigungsmittels befolgen.

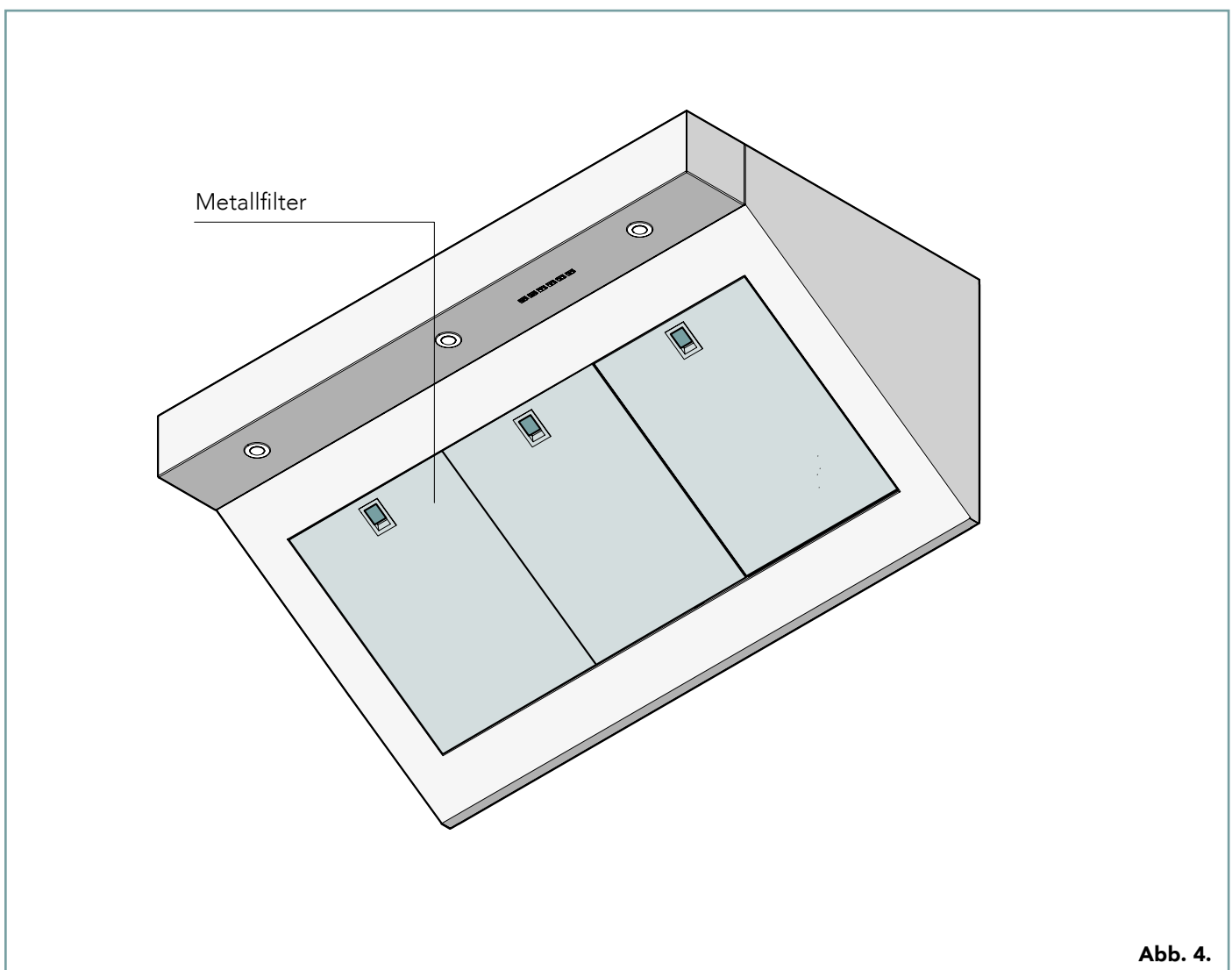


Abb. 4.

FETTFILTER AUS METALL

Die Metallfilter halten die schwebenden Fettpartikel zurück; falls sie nicht häufig gereinigt werden, könnte das Fett, das sich ansammelt:

- zu unangenehmen Gerüchen führen,
- die Absaugleistung der Haube beeinträchtigen,
- sich entzünden, mit großer Gefahr für die Benutzer sowie Beschädigung des Gerätes.

Die Fettfilter müssen mindestens einmal im Monat gewaschen werden.

Tauchen Sie die Filter **mindestens eine Stunde lang** in heißes Wasser und Spülmittel ein, spülen Sie sie gründlich mit warmem Wasser ab und warten Sie, bis sie vollständig trocken sind, bevor Sie sie wieder in der Dunstabzugshaube montieren.

Es wird empfohlen, die Filter bei einer maximalen Temperatur von **70 ° C** zu waschen, da eine höhere Temperatur eine Metallverdunkelung verursachen kann (was jedoch ihre Funktionalität NICHT beeinträchtigt).



Für den Ausbau konsultieren **Abb. 5**.

AKTIVKOHLEFILTER

Die Nutzungsdauer dieser Aktivkohlefilter beträgt, je nachdem wie oft und lange Sie das Gerät einschalten, zwischen 3 bis 4 Monaten. Diese Filter sind nicht wasch- oder wiederverwendbar. Sie müssen nach der Abnutzung erneuert werden.

Feuchte Umgebungen, hohe Temperaturen, verschmutzte Antifettfilter und die Verwendung eines Induktionskochfeldes können zu einem beschleunigten Zerfall der Filter führen.

Es gibt zwei verschiedene Arten von Kohlefiltern:

- rechteckige (ähnlich dem Metall-Anti-Fett-Filter, kann durch Ziehen am Griff entfernt werden);
- zylindrische (am Gebläse befestigt, sollte gegen den Uhrzeigersinn gedreht werden, um entfernt zu werden).



Für die Anweisungen zum Entfernen von Kohlenstoff- und Fettabscheidern siehe **Abb. 6**. oder **Abb. 7**.

Interne Umlufthauben dürfen nur mit eingebauten Aktivkohlefiltern verwendet werden

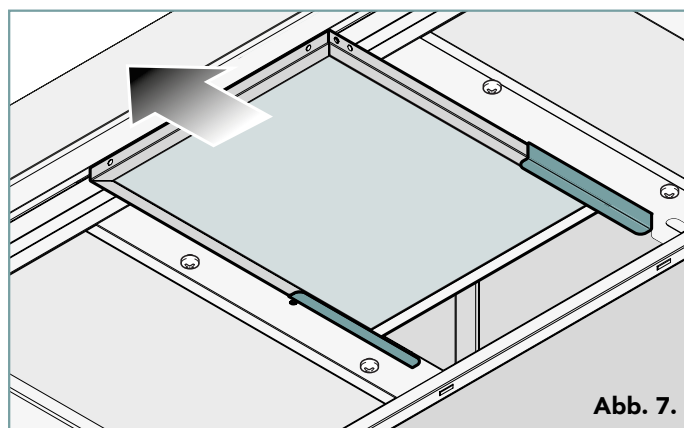


Abb. 7.

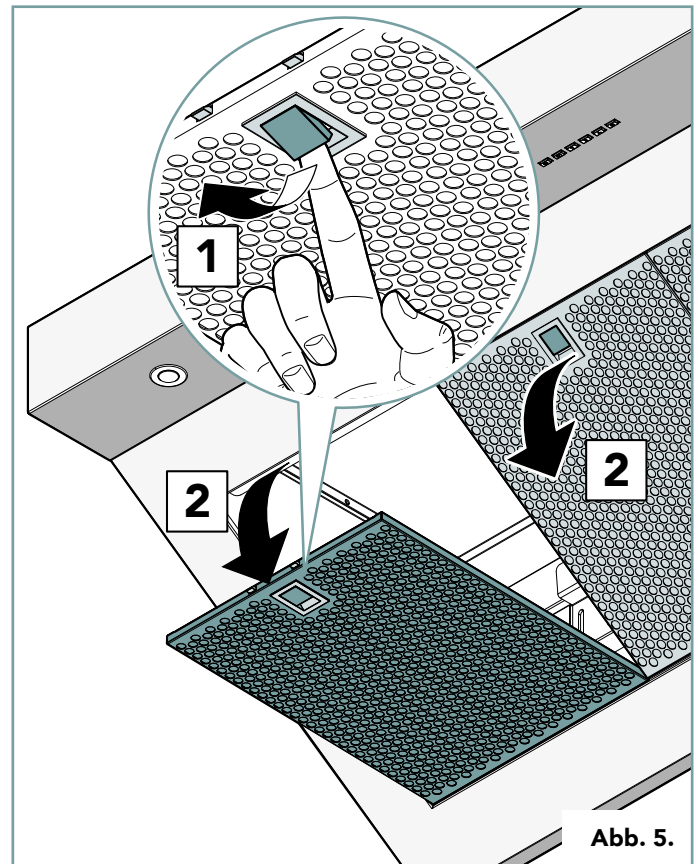


Abb. 5.

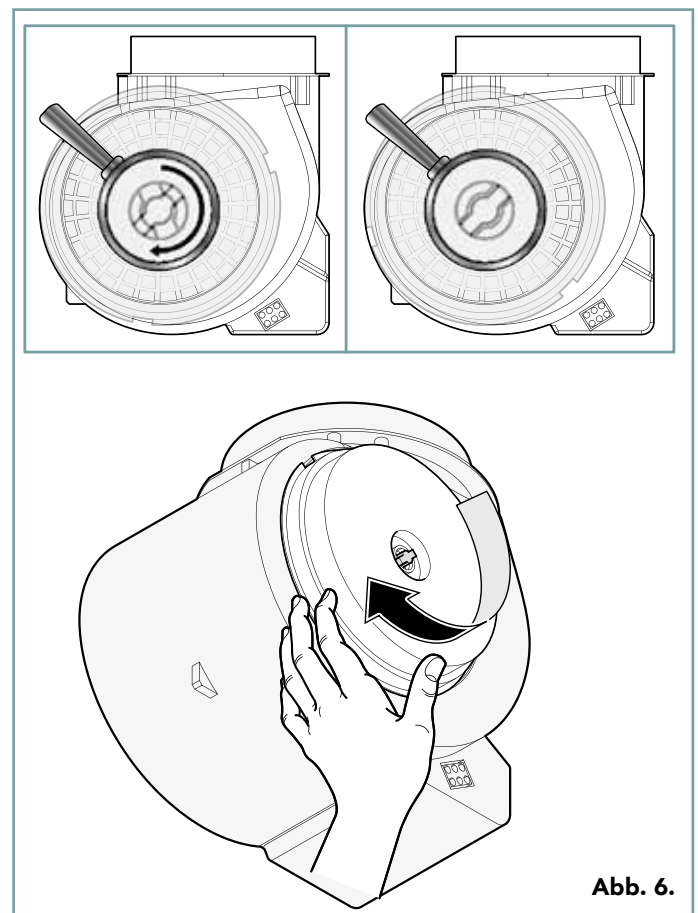


Abb. 6.

ZEITEN DER NICHTBENUTZUNG

Während der Nichtbenutzung die folgenden Vorsichtsmaßnahmen beachten:

- das Gerät von der Stromversorgung trennen;
- vorzugsweise alle Oberflächen aus Edelstahl mit einem mit Vaselineöl angefeuchteten weichen Tuch abreiben.

Bei der ersten Benutzung:

- eine sorgfältige Reinigung des Gerätes vornehmen;
- das Gerät wieder an die Stromversorgung anschließen.

KUNDENSERVICE

Schalten Sie im Falle einer Betriebsstörung sofort die Stromversorgung aus.

Wenn möglich wenden Sie sich an ein qualifiziertes technisches Kundendienstzentrum und machen folgende Angaben:

- Kaufdatum;
- Details des fehlerhaften Gerätes, die auf dem Typenschild im Korpus der Abzugshaube (zugänglich nach der Entfernung der Fettfilter) angegeben sind.

ENTSORGUNG AM LEBENSENDE

gemäß den Bestimmungen von § 13 des ital. Gesetzerlasses vom 25. Juli 2005, Nr. 151 „Umsetzung der EU-Richtlinien 2002/95, 2002/96 und 2003/108“.

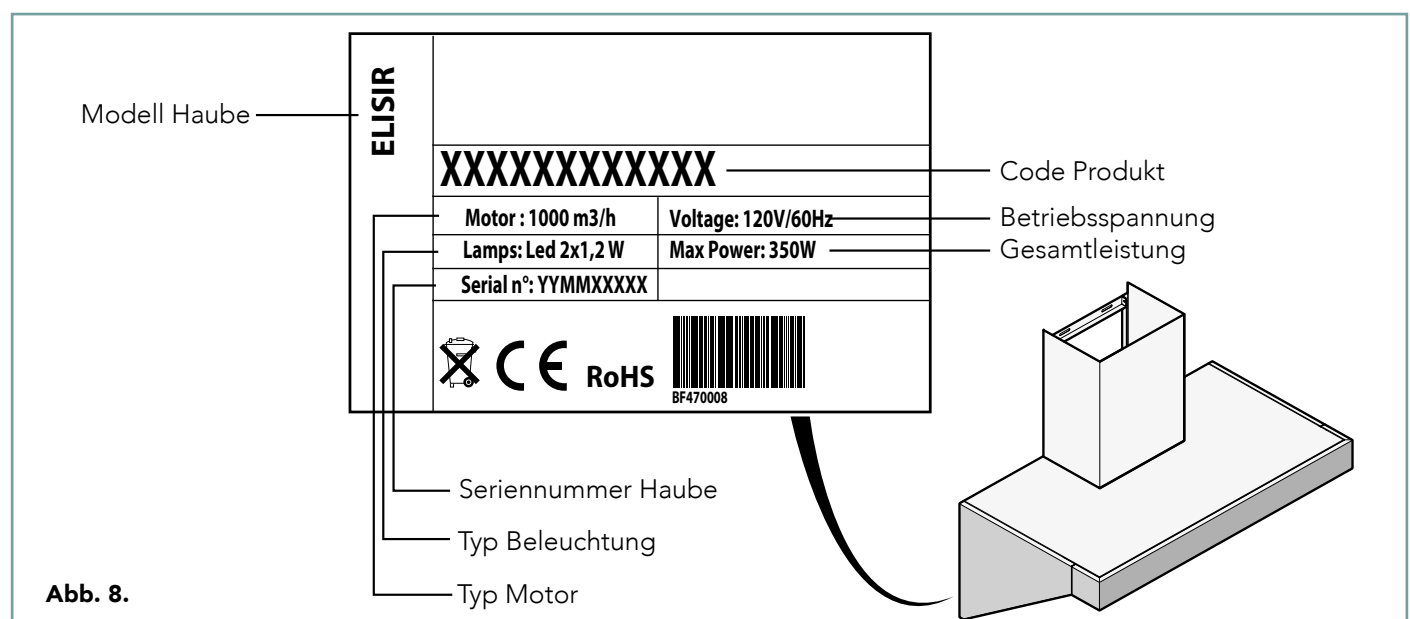


Das Produkt darf am Ende der Lebenszeit nicht als Haushaltsabfall entsorgt werden, sondern es muss separat entsorgt werden; die unsachgemäße Entsorgung des Produkts führt zur Anwendung der vom geltenden Gesetz vorgesehenen Sanktionen.

Alle Geräte werden zu einem Prozentsatz von mehr als 90 % des Gewichtes aus recycelbaren Metallen (Edelstahl, Eisen, Aluminium, verzinktem Blech, Kupfer usw.) hergestellt: Der Benutzer muss das Gerät am Ende der Lebenszeit Zentren für die getrennte Entsorgung von elektronischem und elektrotechnischem Abfall zuführen oder es bei Kauf eines neuen gleichwertigen Gerätes eins zu eins an den Händler zurückgeben.

Das Gerät muss für die Entsorgung unbrauchbar gemacht werden, indem das Netzkabel sowie alle Verschlüsse von Fächern oder Hohlräumen (falls vorhanden) entfernt werden, um sicherzustellen, dass nichts im Inneren eingeschlossen wird.

Wenden Sie sich für weitergehende Informationen an den lokalen Abfallentsorgungsdienst.



GARANTIEBEDINGUNGEN

Unser Unternehmen leistet keine direkte Garantie für außerhalb von Italien und Spanien verkaufte Produkte. Daher können die Garantiebedingungen für Ihr Land entsprechend den lokalen Lieferanten variieren.

Wenden Sie sich an Ihren Lieferanten, um detaillierte Informationen zu Ihrem spezifischen Produkt zu erhalten.

Sogar nach Ablauf der Garantie für Ihre Abzugshaube können Sie sich an uns zwecks Ersatzteile wenden, die für die routinemäßige Wartung (z.B. Kohlefilter) oder außerordentliche Reparaturen erforderlich sind.

-

Vergewissern Sie sich, dass Sie bei Kundendienstanfragen immer alle erforderlichen Daten angeben: Handelsname des Produktes (z.B. Idea 900, Elisse 1200), Modellcode, Seriennummer Ihres Produktes, Baujahr und eine detaillierte Beschreibung der festgestellten Störung.

Diese Informationen finden Sie auf dem Typenschild, das sich an der Unterseite Ihrer Abzugshaube direkt hinter den Fettfiltern befindet. Siehe **Abb. 8.** für Hinweise zum Lesen des Typenschildes.



Achtung: Bewahren Sie Ihre Rechnung oder Quittung als Kaufbeleg auf und legen Sie ihn/sie dem Lieferanten im Falle einer Betriebsstörung vor.

ES ESTIMADO CLIENTE,

¡nos alegramos y le expresamos nuestro agradecimiento por escoger nuestros aparatos! Nuestras campanas pueden aspirar eficazmente los humos y vapores generados por la cocción de alimentos en un entorno doméstico.

Este manual contiene toda la información necesaria para la utilización y el mantenimiento del aparato, de esta manera usted podrá usarlo inmediatamente y sin ninguna dificultad; le recomendamos, por lo tanto, leerlo atentamente antes de su utilización y guardarlo cuidadosamente para futuras consultas. Si necesita más información o hay partes del manual que no han sido incluidas, estamos a su disposición para responder a todas sus consultas.

EXPLICACIONES DE LOS PICTOGRAMAS

Lea atentamente este manual antes de instalar o utilizar el aparato.
Dentro del manual hay algunos símbolos de atención y peligro:



¡Peligro! Situaciones de peligro inminente o situaciones peligrosas que puedan causar lesiones o fallecimiento.



¡Peligro choque eléctrico!



Símbolo de puesta a tierra



Símbolo de equipotencial



Lea el manual de instrucciones



Consejos e informaciones útiles





Véase otro capítulo

La empresa fabricante se reserva el derecho de llevar a cabo, en cualquier momento, sin previo aviso, modificaciones que puedan mejorar los aparatos o los accesorios. Queda prohibida la reproducción parcial sin la autorización del Fabricante. Las medidas proporcionadas son indicativas y no vinculantes.

El idioma de redacción original es el italiano: el Fabricante no se hace responsable de posibles errores de traducción/interpretación.



ADVERTENCIAS DE SEGURIDAD

- Este manual contiene información importante relacionada con la utilización y mantenimiento de su aparato y forma parte integrante y esencial del producto. Le recomendamos leer atentamente este manual antes de proceder con cualquier operación para proteger su incolumidad y no dañar el producto.
- Guarde cuidadosamente el manual para futuras consultas y entréguelo al nuevo propietario en caso de cesión del aparato ya que las informaciones que se incluyen van dirigidas al comprador, y a todas las personas que usarán y deberán realizar el mantenimiento del producto.
- El Fabricante declina toda responsabilidad por daños causados por el incumplimiento de las normas de utilización y mantenimiento indicadas en el manual de instrucciones, por modificaciones del producto no autorizadas o repuestos no originales.
- El aparato puede ser utilizado por niños de edad superior a 8 años y por personas con capacidades físicas, sensoriales o mentales reducidas, o sin experiencia o sin el conocimiento necesario, siempre que, estén bajo vigilancia o después de que hayan recibido instrucciones correspondientes para la utilización segura del aparato y de la comprensión de los peligros relacionados con el mismo.
- El aparato está destinado única y exclusivamente para la aspiración de humos generados por la cocción de alimentos en un entorno doméstico, no profesional: cualquier utilización diferente de la mencionada es inapropiada, puede provocar daños a personas, cosas y animales domésticos y exime al Fabricante de toda responsabilidad.
-  Si el aparato no funciona o se advierten alteraciones funcionales o estructurales, desconecte de la red de alimentación eléctrica y póngase en contacto con un centro de asistencia autorizado por el Fabricante, no intente realizar la reparación por su cuenta. Solicite siempre la utilización de repuestos originales.
- No use la campana con las manos mojadas, sucias o descalzo.
- Si no está utilizando el aparato, controle que todas las partes eléctricas, (luces, ventilador), estén apagadas.
- Controle las freidoras durante su utilización: el aceite recalentado podría inflamarse.
- No encienda llamas abiertas o prepare alimentos flambeados debajo de la campana.
- No utilice nunca la campana sin los filtros metálicos antigrasa; la grasa y suciedad en este caso se depositarían en el aparato comprometiendo su funcionamiento.
-  Cualquier operación de mantenimiento ordinaria debe realizarse:
 - después de desconectar el aparato de la red de alimentación eléctrica;
 - después de ponerse los elementos adecuados del equipo de protección personal (como guantes, etc...);
 - después de comprobar que las superficies de la campana se hayan ENFRIADO;
 - exclusivamente respetando las modalidades indicadas en este manual.
- Si la limpieza no se realiza según las modalidades y con los productos indicados en el presente manual se puede originar riesgo de incendio y/o daños al aparato, a personas y cosas por los cuales el Fabricante no se considera responsable.
- La limpieza y el mantenimiento destinado al usuario no debe ser realizado por niños sin vigilancia.
- El peso máximo de otros objetos colocados o colgados en la campana no debe superar los 2 kg.
- No se cuelgue del aparato y no lo use como enganche para otros objetos o muebles

UTILIZACIÓN

¿Cómo funciona el aparato?

La campana aspira los humos y los vapores generados durante la cocción: estos se purifican haciéndolos pasar a través de los filtros metálicos que periódicamente es necesario quitar y lavar.

A continuación, según el tipo de instalación, los humos y vapores:



se **canalizan hacia el exterior** a través de un conducto interior: en este caso no se instala el filtro de carbón activo (campana de extracción exterior - Fig. 1.);



pasan a través de un **filtro de carbón activo** para ser purificados de nuevo; a continuación, el aire limpio es enviado en la cocina por las rejillas de la parte superior (campana de recirculación interior - Fig. 2.).

¿Cómo usar el aparato?

La campana se enciende **al menos un par de minutos** antes de iniciar a cocinar para facilitar la aspiración de los humos y vapores.

Al terminar la cocción deje que la campana siga funcionando algunos minutos: en este caso resulta útil activar la función **"Timer"** que apaga automáticamente la campana después de **10 minutos** de funcionamiento a la velocidad 2.



En la página siguiente se describe cómo usar el panel de mandos.

¿Qué velocidad elegir?

Se pueden seleccionar tres velocidades diferentes:

velocidad 1: mantiene el aire limpio con bajos consumos de energía eléctrica;

velocidad 2: condiciones normales de utilización (p. ej., aspiración de vapores)

velocidad 3: aspiración de los humos y olores particularmente intensos (p. ej., fritos o cocción a la plancha).

¿Cuándo lavar o cambiar los filtros?

La campana tiene instalados dos tipos de filtros diferentes:

filtros metálicos: deben quitarse de su posición para ser **lavados** al menos una vez al mes. Para la modalidad de limpieza véase el capítulo **"LIMPIEZA"** en la pág. 40.

filtro de carbón activo: se encuentra únicamente en las campanas que utilizan la recirculación interior (Fig. 2.) y deben quitarse de su posición para ser **cambiados** cada **3-4 meses** dependiendo de la utilización de la campana.

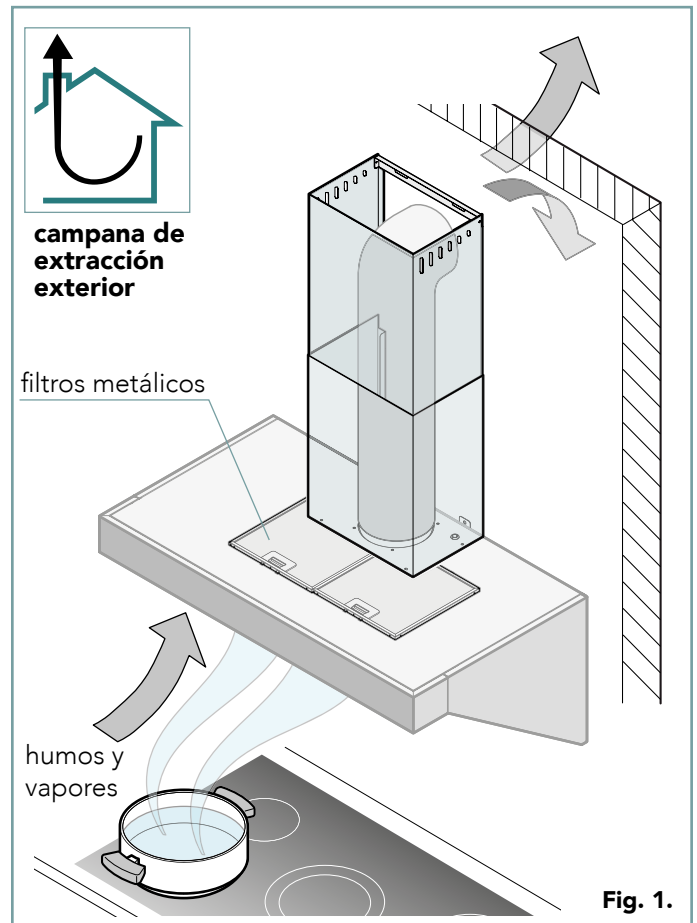


Fig. 1.

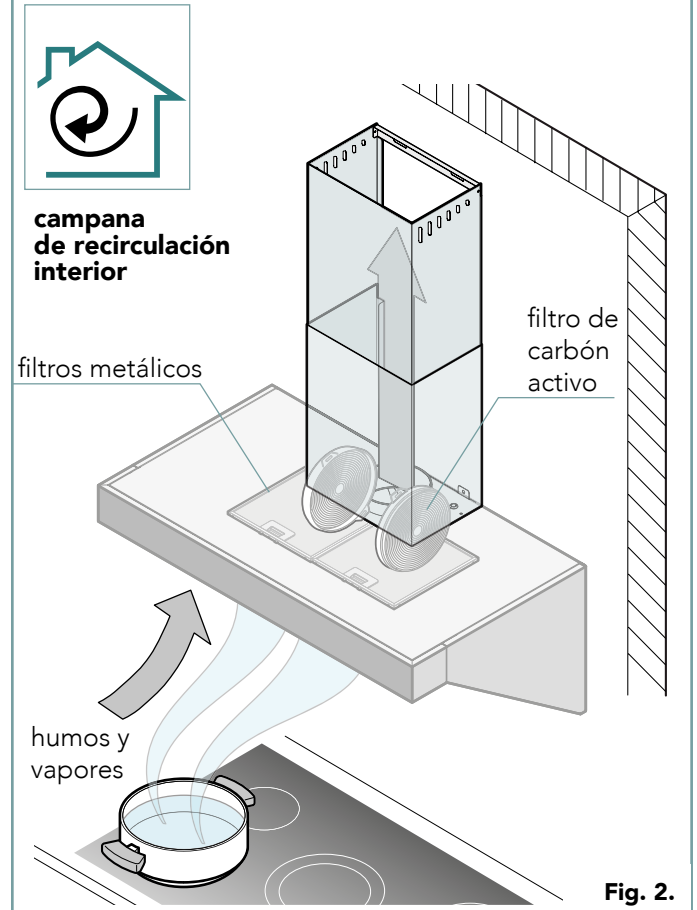


Fig. 2.

PANEL DE MANDOS

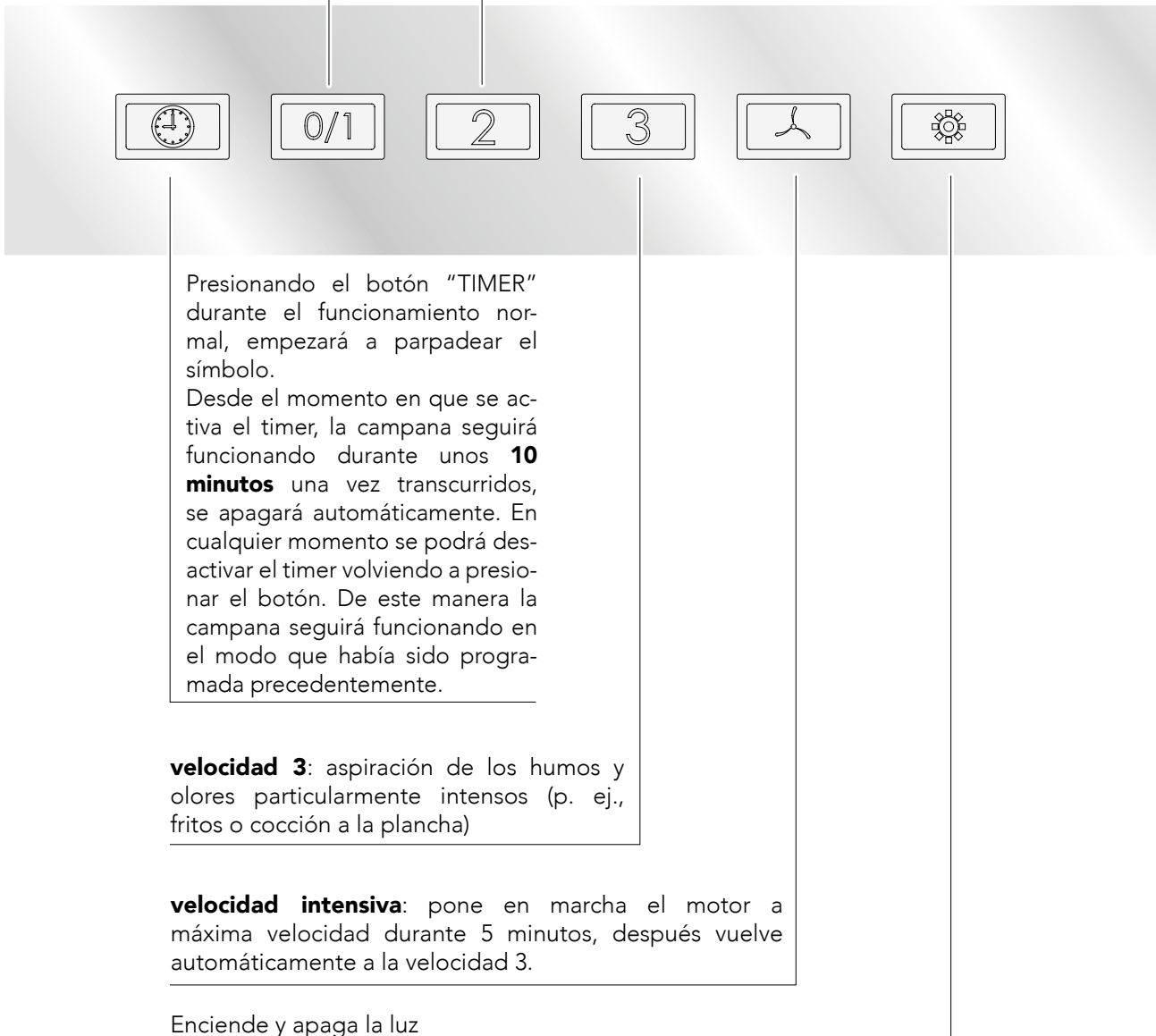
Botón **ON-OFF**, enciende y apaga la campana cuando se programa en la velocidad 1

velocidad 1: mantiene el aire limpio con bajos consumos de energía eléctrica

recicla el aire durante 24 horas: presionando el botón "0/1" durante 7 segundos, se activa o desactiva el programa para reciclar el aire (durante 24 horas de funcionamiento alterno: apagado 20 minutos y 5 minutos en la primera velocidad)


velocidad 2: condiciones normales de utilización

Fig. 3.




Cuando el teclado con la campana apagada **empezará a parpadear** significa que debe sustituir los filtros de carbón de la campana para el correcto funcionamiento de la misma. Cámbielos como se indica en la pág. 41 y reajuste el teclado presionando el botón "TIMER" hasta que se apaguen los botones.

LIMPIEZA

 **Cualquier operación de mantenimiento ordinario debe realizarse:**

- **después de desconectar el aparato de la red de alimentación eléctrica;**
- **después de ponerse los elementos adecuados del equipo de protección personal (como guantes, etc...);**

Si la limpieza no se realiza según las modalidades y con los productos indicados en el presente manual se puede originar riesgo de incendio y/o daños al aparato, a personas y cosas por los cuales el Fabricante no se considera responsable.

 **Para la limpieza de cualquier componente o accesorio NO utilice:**

- detergentes abrasivos o en polvo;
- detergentes agresivos o corrosivos (p. ej., ácido clorhídrico/muriático o sulfúrico);
- objetos abrasivos o puntiagudos (p. ej., esponjas abrasivas, rascadores, cepillos de acero, etc...);
- chorros de agua.

SUPERFICIES DE ACERO INOXIDABLE EXTERIORES

La limpieza EXTERIOR de la campana se realiza usando un paño suave humedecido con un poco de agua y detergente; al finalizar enjuague y seque cuidadosamente. Como alternativa utilice el detergente neutro, específico para acero inoxidable, siguiendo las indicaciones del fabricante del detergente.

La limpieza INTERIOR de la campana está prevista solo para las partes de acero inoxidable, mientras que está **prohibido** utilizar líquidos o solventes para las partes eléctricas o relativas al motor.

LIMPIEZA PARTES DE CRISTAL Y PANEL DE CONTROL

Utilice un paño suave humedecido con un poco de detergente neutro adecuado para superficies delicadas. Para la limpieza siga las indicaciones del fabricante del detergente.

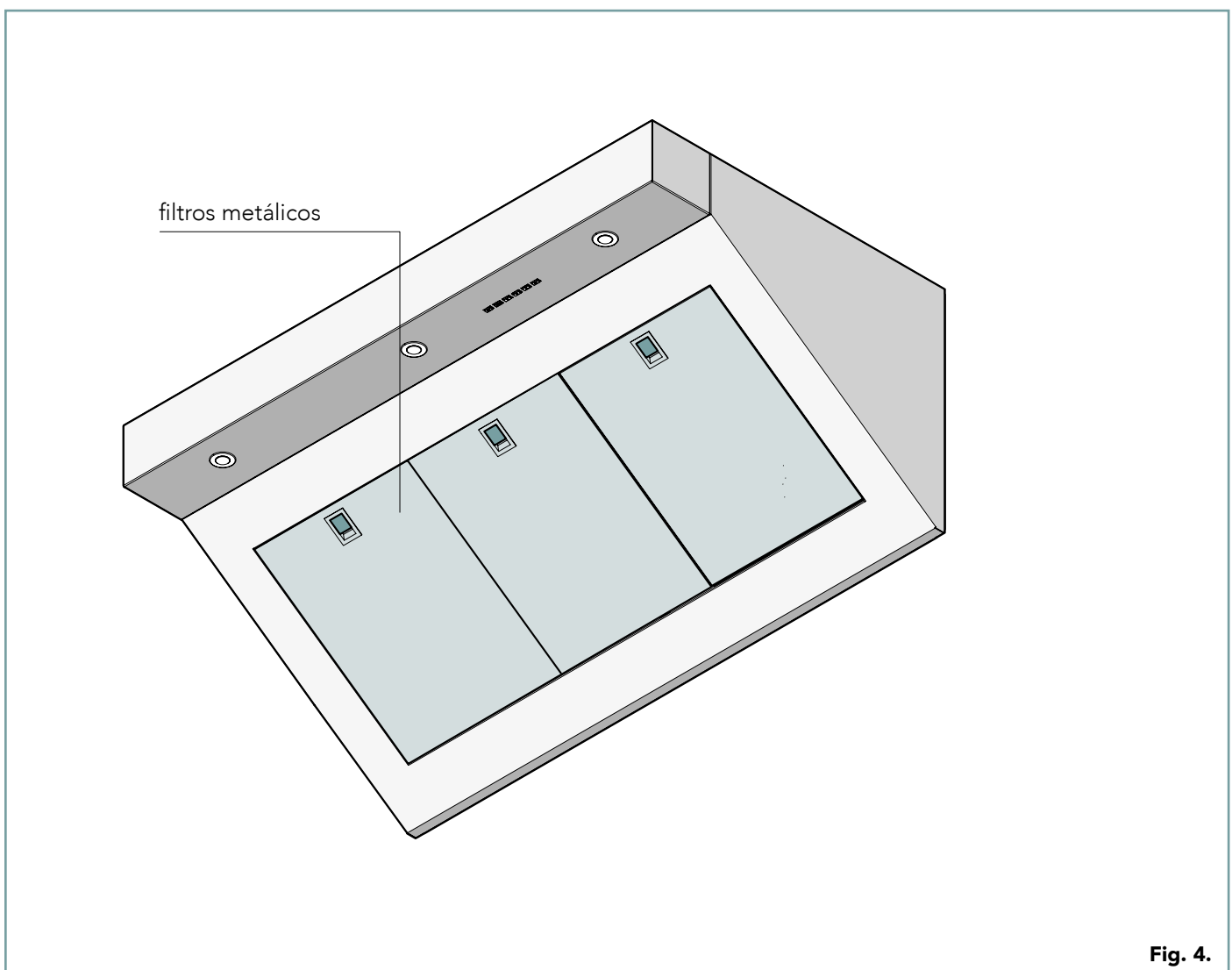


Fig. 4.

FILTROS METÁLICOS ANTIGRASA

Los filtros metálicos retienen las partículas grasas en suspensión; si no se lavan con frecuencia, la grasa que se acumula podría:

- generar olores desagradables,
- reducir la capacidad de aspiración de la campana,
- incendiarse, con grave peligro para los usuarios y daños para el propio aparato.

Los filtros anti-grasa deben lavarse **al menos una vez al mes**.

Sumerja los filtros en agua caliente y jabón para platos por al menos una hora, luego enjuague bien con agua tibia y espere hasta que estén completamente secos antes de volver a montarlos en la campana.

Se recomienda lavar los filtros a una temperatura máxima de **70 ° C**, ya que una temperatura más alta puede causar oscurecimiento en el metal (lo que en cualquier caso NO afectará su funcionalidad).



Para desmontar consulte Fig. 5.

FILTROS DE CARBÓN ACTIVO

La duración de los filtros de carbón activo es de 3 a 4 meses, dependiendo de las condiciones particulares de uso. Estos filtros no son lavables ni regenerables. Una vez agotada su vida útil deberán reemplazarse. Entornos húmedos, alta temperatura, suciedad de los filtros anti-grasa y el uso de una placa de inducción podría dar lugar a una decadencia acelerada de los filtros.

Hay dos tipos diferentes de filtros de carbón:

- rectangular (similar al filtro antigrasa metálico, se puede quitar simplemente tirando de la manija);
- redondeado (generalmente asegurado al soplador, puede ser quitado por giro antihorario).



Para las instrucciones sobre la extracción de los filtros de carbón y los de anti-grasa, ver Fig. 6.- Fig. 7..

Las campanas de recirculación interna deben utilizarse solamente con los filtros de carbón activo montados.

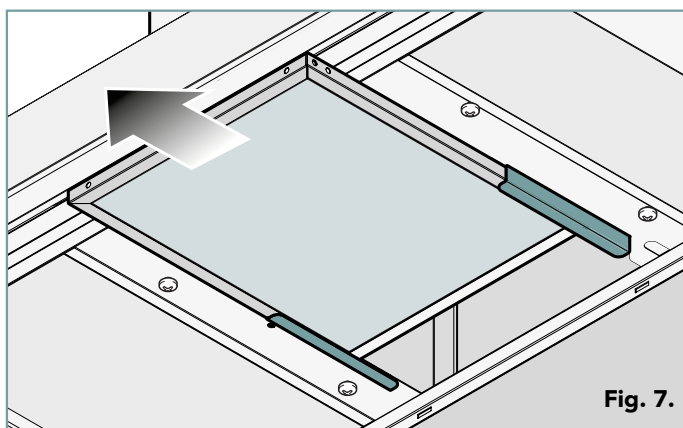


Fig. 7.

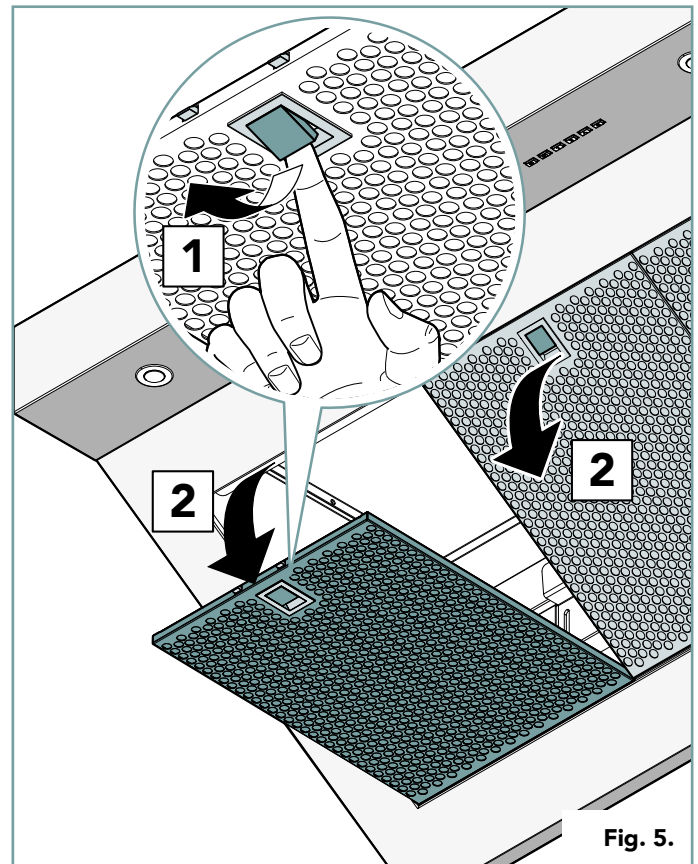


Fig. 5.

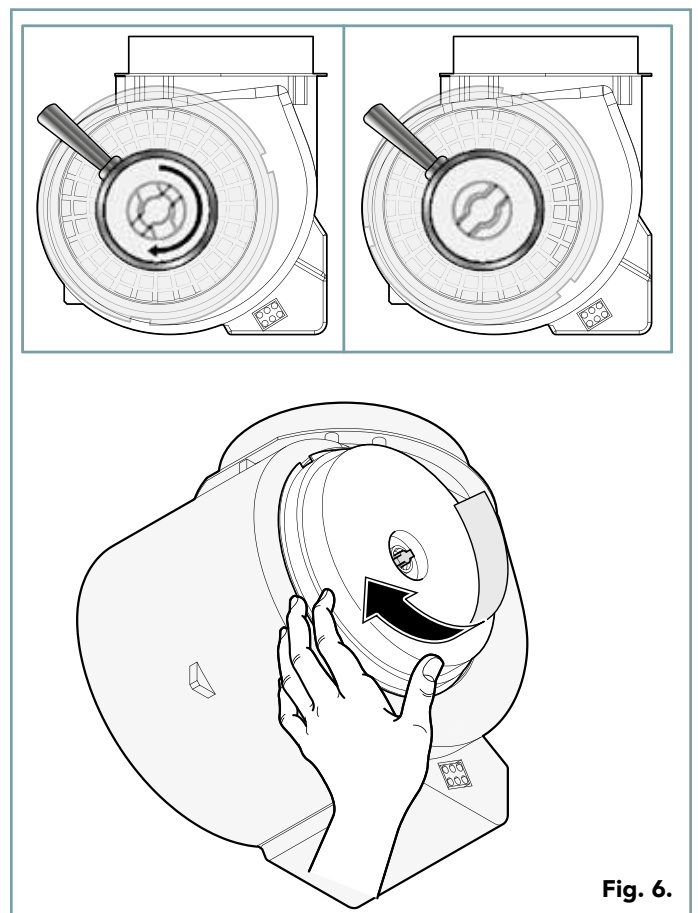


Fig. 6.

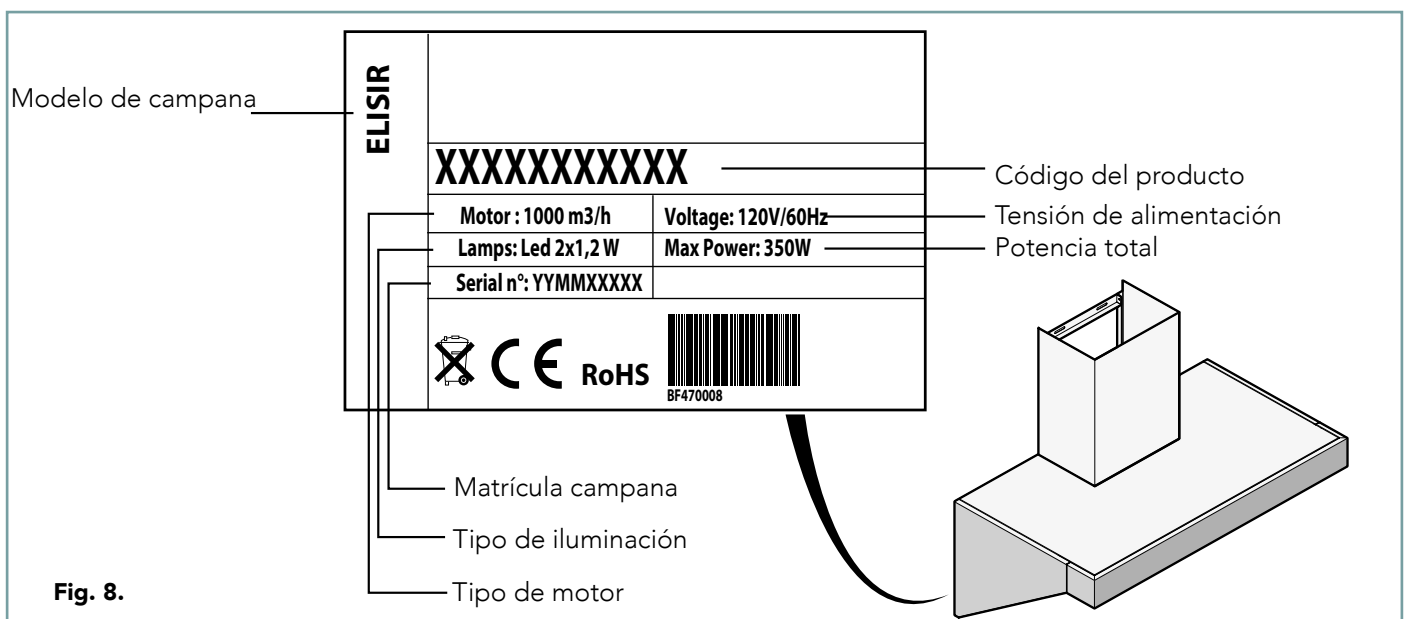
PERÍODOS DE INACTIVIDAD

Durante los períodos de inactividad siga las siguientes precauciones:

- desconecte el aparato de la red de alimentación eléctrica;
- es preferible pasar por todas las superficies de acero inoxidable un paño suave humedecido con un poco de aceite de vaselina.

En la primera reutilización:

- realice una cuidadosa limpieza del aparato;
- vuelva a conectar el aparato a la red de alimentación eléctrica;



ELIMINACIÓN AL FINAL DE LA VIDA ÚTIL

De conformidad con el art. 13 del Decreto Legislativo de 25 julio de 2005, nº 151 "Actuaciones de las Directivas 2002/95/CE, 2002/96/CE y 2003/108/CE".



El producto al final de su vida útil no debe ser eliminado con los otros residuos, sino por separado; se recuerda que la eliminación ilegal o no correcta del producto conlleva la aplicación de las sanciones previstas por la actual normativa de ley.

■ Todos los aparatos se han realizado con materiales metálicos reciclables (acero inoxidable, hierro, aluminio, chapa galvanizada, cobre, etc.) en un porcentaje superior al 90% en peso: el usuario llevará el aparato al final de su vida útil a los centros de recogida selectiva de residuos eléctricos y electrónicos correspondientes, o al vendedor cuando realice la compra de un aparato nuevo de tipo equivalente, en la proporción de uno a uno.

Hacer inutilizable el aparato para la eliminación quitando el cable de alimentación y cualquier dispositivo usado para cerrar huecos o cavidades (si los hubiera) para evitar que nadie pueda quedar encerrado en su interior.

Para más información diríjase al servicio local de eliminación de residuos.

PT PREZADO CLIENTE,

agradecemos e felicitamo-lo por ter escolhido os nossos equipamentos!

As nossas capas são capazes de aspirar eficazmente os fumos e vapores gerados pelo cozimento de alimentos em âmbito doméstico.

Este libreto contém todas as informações necessárias para o uso e manutenção do equipamento, desta forma, poderá começar a utilizá-lo rapidamente e sem quaisquer dificuldades; aconselhamos portanto de lê-lo atentamente antes da utilização e de conservá-lo com cuidado para consultas futuras. Se tiver necessidade de posteriores informações ou se qualquer parte do libreto não foi compreendida, ficamos à disposição para responder a cada pedido.

EXPLICAÇÃO DOS PICTOGRAMAS

Ler com atenção este manual antes de instalar ou utilizar o equipamento.

No interior do manual estão presentes alguns símbolos de atenção e perigo:



Perigo! Situação de perigo imediato ou situação perigosa que pode causar lesões ou a morte.



Perigo de choque elétrico!



Símbolo de ligação à terra



Símbolo de ligação equipotencial



Ler o manual de instruções



Conselhos e informações úteis





Referência a outro capítulo

A empresa produtora reserva-se o direito de efetuar em qualquer momento, sem aviso prévio, alterações de melhoria no equipamento ou acessórios. Proibida a reprodução parcial sem o consentimento do Fabricante. As medidas fornecidas são indicativas e não vinculativas. O idioma de redação original é o italiano: o Fabricante não se considera responsável por eventuais erros de tradução/interpretação.



ADVERTÊNCIAS DE SEGURANÇA

- Este libreto contém importantes informações sobre o uso e manutenção do seu equipamento e constitui parte integrante e essencial do produto. Convidamo-lo a ler atentamente este libreto antes de proceder a qualquer operação para proteger a sua segurança e não danificar o produto.
- Conservar com cuidado o libreto para futuras consultas e cedê-lo ao novo proprietário em caso de cessão do equipamento, uma vez que as informações nele contidas são dirigidas ao comprador e a todas as pessoas que a vários títulos contribuem à manutenção do produto.
- O fabricante não pode ser considerado responsável por danos derivados da inobservância das normas de utilização e manutenção constantes no manual de instruções, por modificações do produto não autorizadas ou pela utilização de peças sobressalentes não originais.
- O aparelho pode ser utilizado por crianças com idade não inferior a 8 anos e por pessoas com capacidade física, sensorial ou mental reduzida, ou sem experiência ou o conhecimento necessário, desde que sob vigilância ou após as mesmas terem recebido as instruções sobre a utilização em segurança do aparelho e terem compreendido os perigos inerentes.
- O aparelho é destinado apenas e exclusivamente à aspiração de fumos gerados pelo cozimento de alimentos em âmbito doméstico, não profissional: qualquer utilização diferente desta é imprópria, pode provocar danos pessoais, a coisas e animais domésticos e exime o Fabricante de qualquer responsabilidade.
-  Se o equipamento não funcionar ou se existirem alterações funcionais ou estruturais, desligá-lo da alimentação elétrica e contactar um centro de assistência autorizado pelo Fabricante sem tentar proceder à sua reparação. Solicitar sempre a utilização de peças sobressalentes originais.
- Não utilizar a capa com as mãos molhadas, sujas ou os pés descalços.
- Se não estiver usando o equipamento, controlar que todas as partes elétricas, (luzes, aspirador), estejam desligadas.
- Controlar as fritadeiras durante o uso: o óleo sobreaquecido pode provocar incêndios.
- Não acender chamas livres ou preparar alimentos à chama sob a capa.
- Não utilizar nunca a capa sem os filtros metálicos antigordura; gordura e sujidade neste caso, irão depositar-se no aparelho comprometendo o funcionamento.
-  Qualquer operação de manutenção de rotina deve ser realizada:
 - depois de ter desligado o equipamento da alimentação elétrica;
 - após ter colocado o equipamento de proteção individual adequado (exp.: luvas, etc.);
 - depois de ter aguardado que as superfícies da capa estejam frias;
 - exclusivamente respeitando as modalidades indicadas neste libreto.
- Se a limpeza não é efetuada de acordo com as modalidades e os produtos indicados no presente libreto é possível um risco de incêndio e/ou danos ao equipamento, a pessoas e coisas pelos quais o Fabricante não se considera responsável.
- A limpeza e a manutenção destinada ao utilizador não deve ser feita por crianças sem vigilância.
- O peso máximo de eventuais objetos posicionados ou suspensos na capa não deve ultrapassar os 2 kg.
- Não pendurar-se no equipamento e não usá-lo como engate para outros objetos ou móveis

UTILIZAÇÃO

Como funciona o equipamento?

A capa aspira os fumos e vapores gerados durante o cozimento: estes devem ser depurados, fazendo passar através dos filtros metálicos que periodicamente devem ser removidos e lavados.

Em seguida, dependendo do tipo de instalação, os fumos e vapores:



são **transportados para fora** através de uma chaminé: neste caso, não está montado o filtro de carvão ativo (capa de evacuação externa - Fig. 1.);



são feitos passar através de um **filtro de carvão ativo** para serem ainda mais depurados; o ar limpo é posteriormente reintroduzido na cozinha através das aberturas da extensão superior (capa para recirculação interna - Fig. 2.).

Como usar o equipamento?

A capa deve ser acesa **por pelo menos dois minutos** antes de começar a cozinhar para favorecer a aspiração dos fumos e vapores.

No final do cozimento deixar em funcionamento a capa ainda por alguns minutos: neste caso, é útil iniciar a função "Timer" que desliga automaticamente a capa após **10 minutos** de funcionamento à velocidade 2.



Na página seguinte mostra como usar o painel de controlo.

Qual velocidade escolher?

Tem a possibilidade de escolher entre três diferentes velocidades:

velocidade 1: mantém o ar limpo com baixos consumos de energia elétrica;

velocidade 2: condições normais de utilização (por exp. aspiração de vapor)

velocidade 3: aspiração de fumos e odores particularmente intensos (por exp. fritura ou tipos de cozimento em placa).

Quando lavar ou trocar os filtros?

A capa pode receber dois diferentes tipos de filtros:

filtros metálicos: devem ser removidos da sede e **lavados** pelo menos uma vez por mês. Para o modo de limpeza, consultar o capítulo "LIMPEZA" na Pág. 48.

filtro de carvão ativo: está presente apenas nas capas que utilizam a recirculação interna (Fig. 2.) e deve ser removido da sede e **substituído** a cada **3-4 meses** dependendo da utilização da capa.

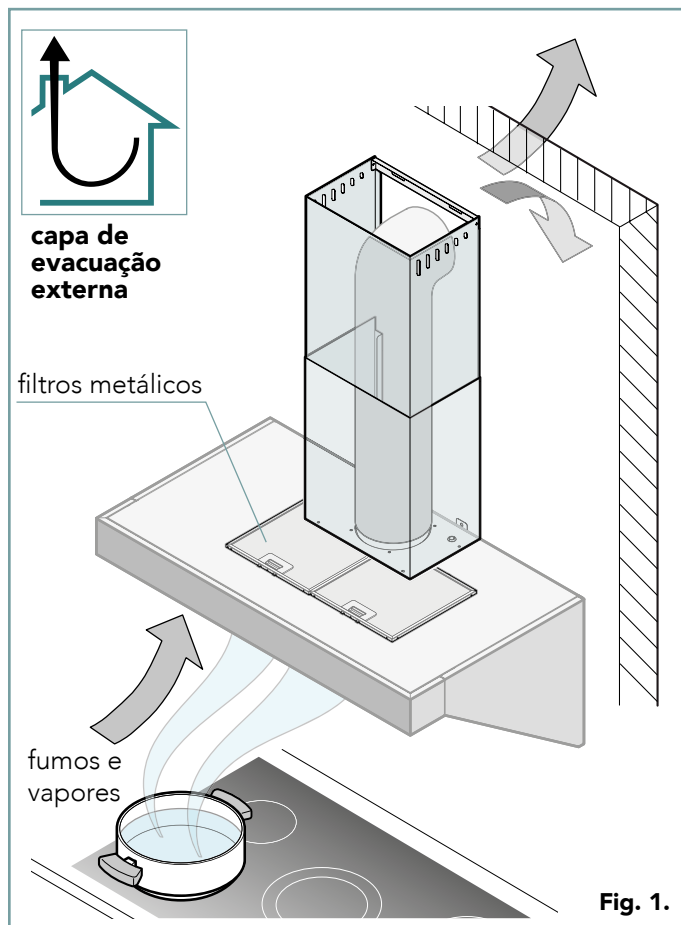


Fig. 1.

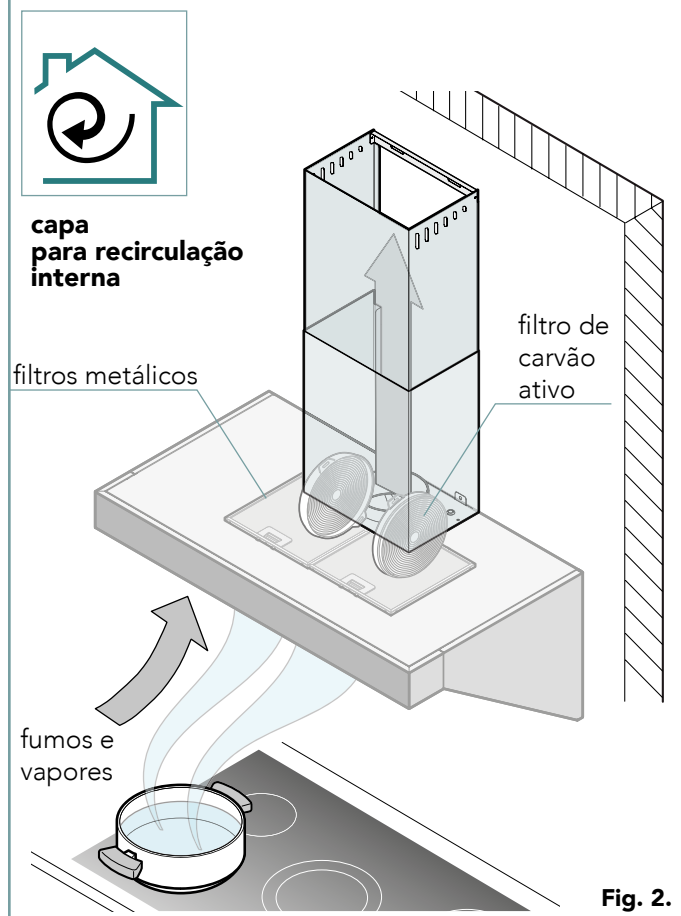


Fig. 2.

PAINEL COMANDOS

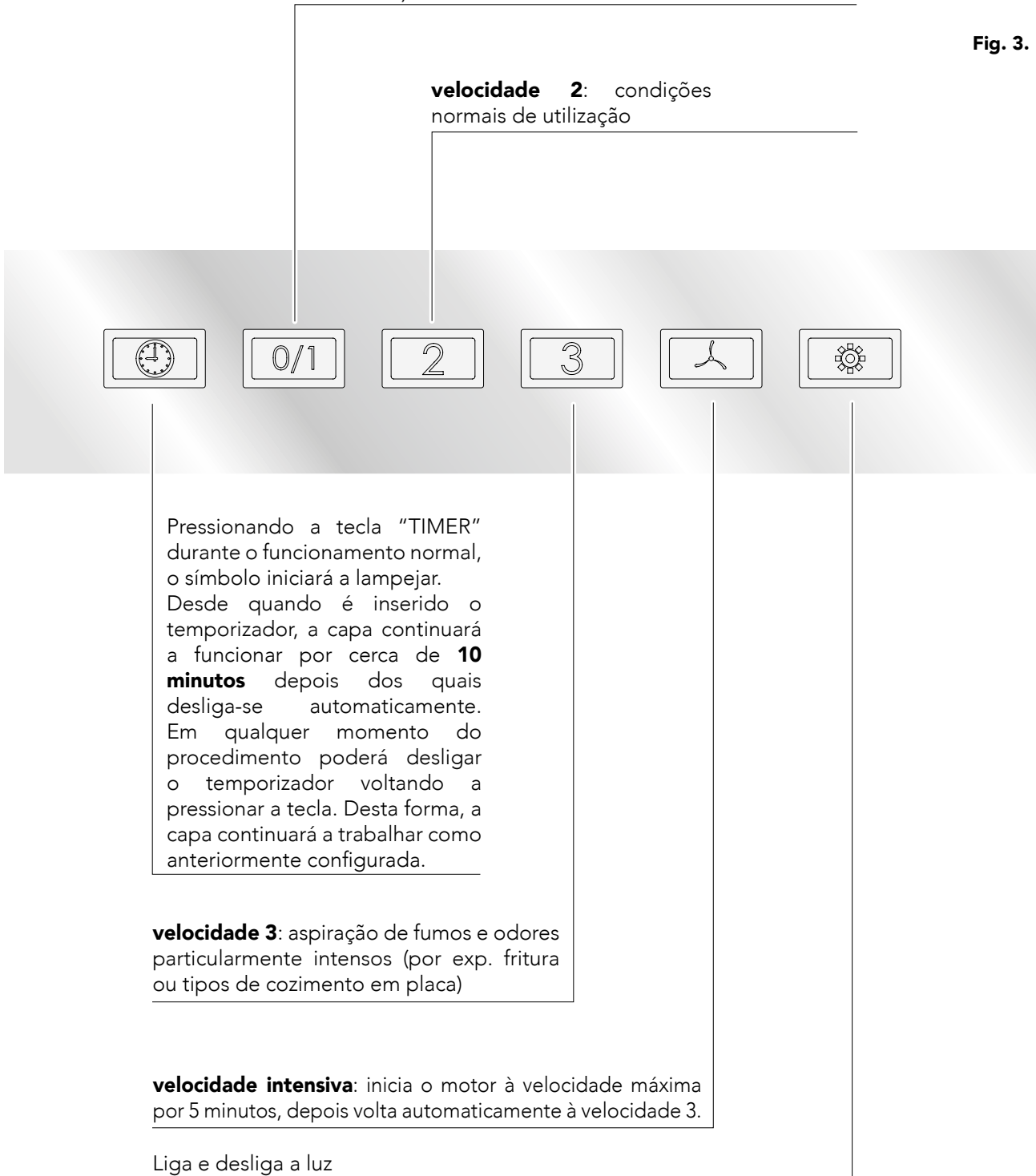
Tecla **ON-OFF**, liga e desliga capa configurando a velocidade 1

velocidade 1: mantém o ar limpo com baixos consumos de energia elétrica

reciclagem de ar 24 horas: mantendo em pressão o botão "0/1" por 7 segundos, ativa-se ou desativa-se o programa de reciclagem do ar (para 24 horas de funcionamento alternado: desligado 20 minutos e 5 minutos em primeira velocidade)

velocidade 2: condições normais de utilização

Fig. 3.



Quando o teclado com a capa desligada iniciar a lampear significa que os filtros de carvão dentro da capa deverão ser substituídos para um correto funcionamento da mesma. Proceder à substituição como indicado na pág. 49 e reiniciar o teclado mantendo pressionada a tecla "TIMER" até ao desligamento das teclas.

LIMPEZA



Qualquer operação de manutenção de rotina deve ser realizada:

- **depois de ter desligado o equipamento da alimentação elétrica;**
- **após ter colocado o equipamento de proteção individual adequado (exp.: luvas, etc.).**

Se a limpeza não é efetuada de acordo com as modalidades e os produtos indicados no presente libreto é possível um risco de incêndio e/ou danos ao equipamento, a pessoas e coisas pelos quais o Fabricante não se considera responsável.



Para a limpeza de qualquer componente ou acessório NÃO utilizar:

- detergentes abrasivos ou em pó;
- detergentes agressivos ou corrosivos (por exp. ácido clorídrico/muriático ou sulfúrico);
- ferramentas abrasivas ou pontiagudas (exp.: esponjas abrasivas, raspadores, escovas de aço, etc.);
- jatos de água.

SUPERFÍCIES INOX EXTERNAS

A limpeza EXTERNA da capa deve ser realizada usando um pano macio apenas embebecido em água e sabão; no final enxaguar e secar com cuidado. Utilizar como alternativa detergente neutro, específico para inox, seguindo as indicações do fabricante do detergente.

A limpeza INTERNA da capa é prevista para as partes em aço inoxidável, enquanto é **proibido** a utilização de líquidos ou solventes para as partes elétricas ou relativas ao motor.

LIMPEZA DAS PARTES EM VIDRO E PAINEL DE CONTROLO

Utilizar um pano macio embebecido com pouco detergente neutro adequado para superfícies delicadas.

Para a limpeza seguir as indicações do fabricante do detergente.

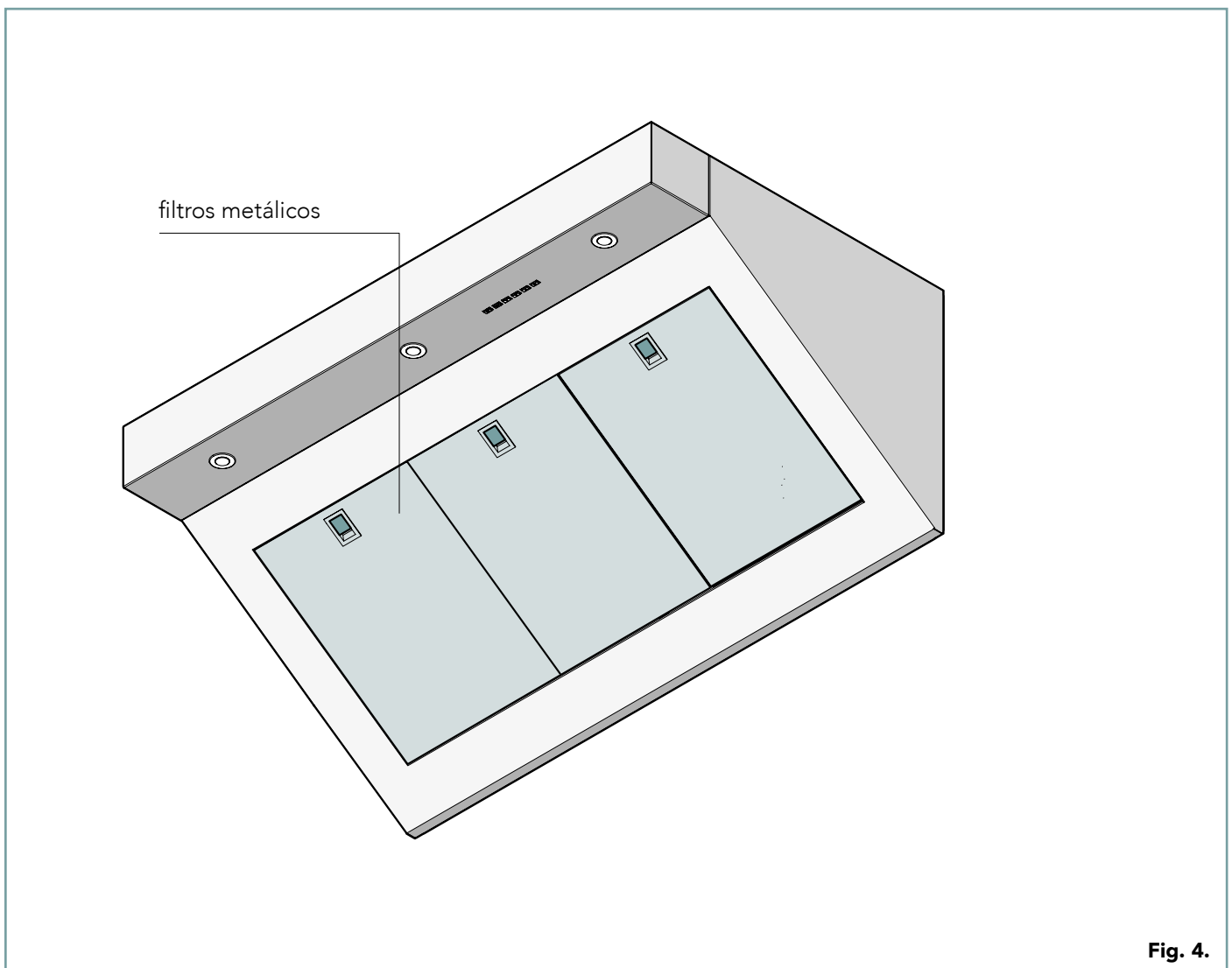


Fig. 4.

FILTROS METÁLICOS ANTIGORDURA

Os filtros metálicos retêm as partículas gordas em suspensão; se não são lavados frequentemente, a gordura que se acumula pode:

- gerar odores desagradáveis,
- reduzir a capacidade de aspiração da capa,
- incendiar-se, com grave perigo para os utilizadores e danos para o próprio equipamento.

Os filtros anti-graxa devem ser lavados **pelos menos uma vez por mês**.

Submergir os filtros em água quente e sabonete durante pelo menos uma hora, em seguida, enxá-los com água morna e aguarde até que estejam completamente secos antes de montá-los novamente na capa.

Recomenda-se lavar os filtros a uma temperatura máxima de **70 ° C**, porque uma temperatura mais alta pode causar escurecimento em metal (o que, de qualquer forma, **NÃO** prejudicará a sua funcionalidade).

Não utilizar a capa sem filtros metálicos antigordura.



Para a desmontagem consultar Fig. 5.

FILTROS DE CARBONO ACTIVO

A duração dos filtros de carbono activo varia entre três e seis meses, dependendo das condições particulares de utilização. Estes filtros não são laváveis nem reutilizáveis, pelo que devem ser substituídos sempre que termina a sua vida útil.

Os ambientes úmidos e o uso de uma placa de indução podem resultar em uma degradação acelerada dos filtros. Existem dois tipos diferentes de filtros de carbono:

- um retangular (semelhante ao filtro metálico anti-graxa, pode ser removido puxando a alça);
- um arredondado (fixado ao ventilador, ele deve ser girado no sentido anti-horário para ser removido).



Para obter instruções sobre a remoção dos filtros de carbono e dos filtros anti-graxa, veja a Fig. 6- Fig. 7.

As tampas de recirculação interna devem ser usadas sempre com seus filtros de carbono instalados.

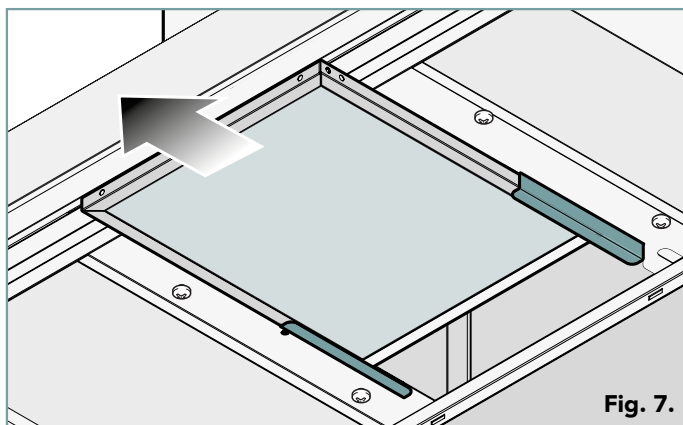


Fig. 7.

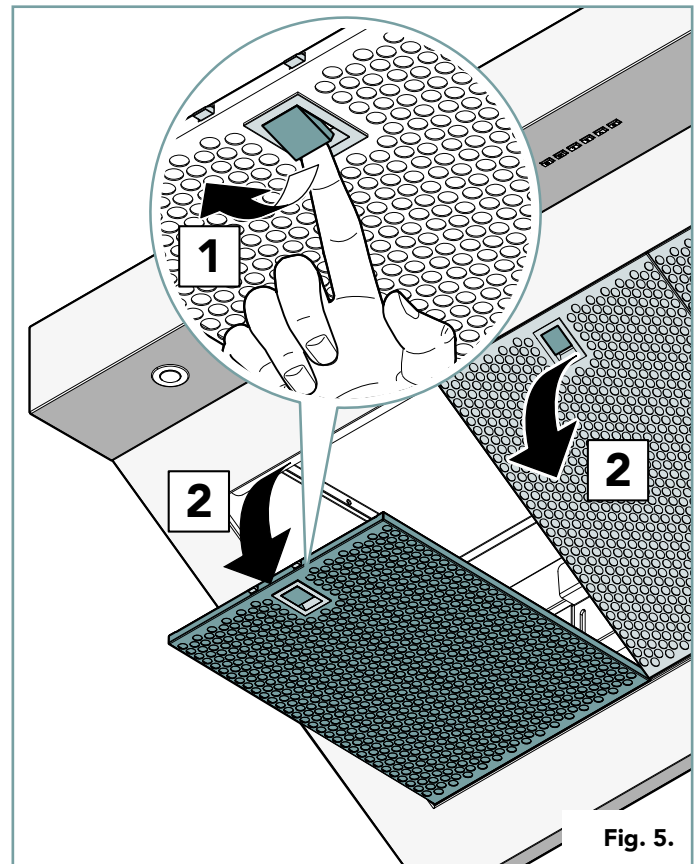


Fig. 5.

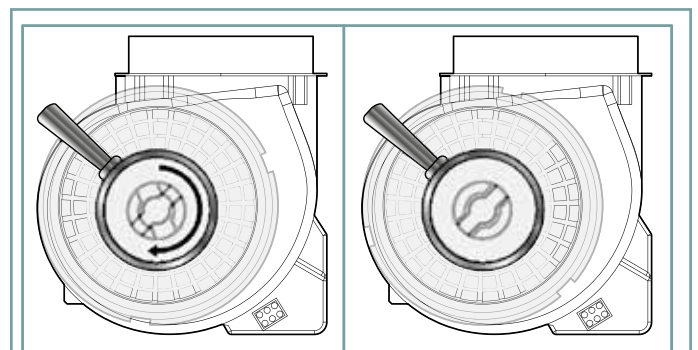


Fig. 6.

PERÍODOS DE INATIVIDADE

Durante os períodos de inatividade cumpra as seguintes precauções:

- desligar o equipamento da alimentação elétrica;
- de preferência, passe em todas as superfícies de aço inoxidável um pano macio embebido com óleo de vaselina.

Na primeira reutilização:

- efetuar uma cuidadosa limpeza do equipamento;
- voltar a ligar o equipamento à alimentação elétrica.

ELIMINAÇÃO NO FINAL DA VIDA ÚTIL

Nos termos do art. 13 do Decreto Legislativo italiano de 25 de julho de 2005, n. 151 "Aplicação das Diretivas 2002/95/CE, 2002/96/CE e 2003/108/CE".

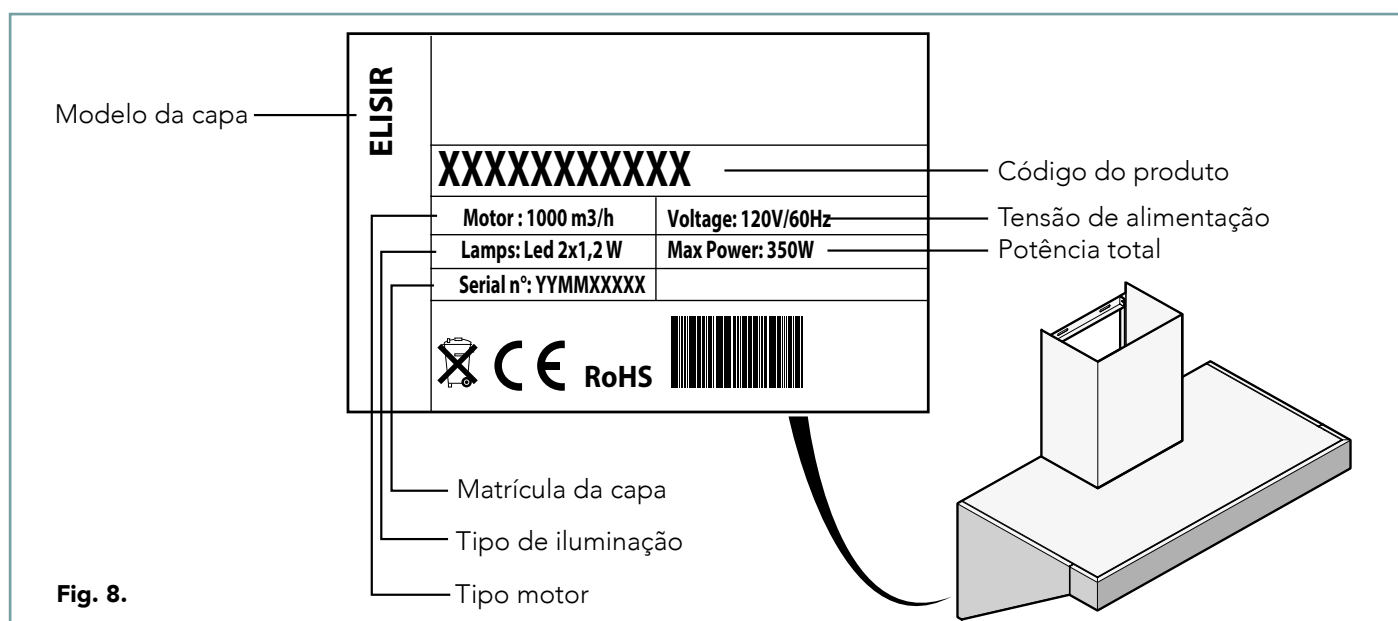


O produto no fim da sua vida útil não deve ser equiparado aos outros resíduos mas deve ser eliminado separadamente; recorda-se que a eliminação abusiva ou incorreta do produto implica a aplicação das sanções previstas pela atuais leis.

■ Todos os equipamentos são realizados com materiais metálicos recicláveis (aço inox, ferro, alumínio, chapa galvanizada, cobre, etc.) em percentagem superior a 90% em peso: o usuário deverá conferir o equipamento no fim da vida aos centros de recolha diferenciada de resíduos eletrónicos e eletrotécnicos adequados, ou entregá-lo ao revendedor no momento da compra de um novo equipamento de tipo equivalente, na razão de um para um.

Tornar inutilizável o equipamento para a eliminação, removendo o cabo de alimentação e qualquer dispositivo de fecho de compartimentos ou cavidades (se presentes) para evitar que alguém possa permanecer fechado no seu interior.

Para obter mais informações, contactar o serviço local de eliminação de resíduos.



TERMOS DE GARANTIA

A nossa empresa não fornece uma garantia direta para os produtos vendidos fora de Itália e Espanha. Assim, os termos de garantia para o seu país podem variar consoante os fornecedores locais.

Contacte o seu fornecedor para obter informações detalhadas sobre o seu produto específico.

Mesmo que a garantia do seu exaustor tenha expirado, poderá ainda assim contactar-nos para todas as peças sobressalentes necessárias em caso de manutenção de rotina (ou seja, filtros de carbono) ou reparações extraordinárias.

-

Sob pedido de assistência, certifique-se de fornecer todos os dados necessários: o nome comercial do produto (i.e., Idea 900, Elisse 1200), o código do modelo, o número serial do seu produto, o ano de fabrico e uma descrição cuidadosa da avaria detetada.

Estas informações podem ser encontradas na etiqueta do produto fixada no fundo do seu exaustor, bem atrás dos filtros anti-gordura. Veja **Fig. 8.** para obter instruções sobre como ler a etiqueta do produto.



Aviso: sempre mantenha o seu aparelho ou factura como comprovante da sua compra, e esteja pronto para mostrá-lo(a) ao seu fornecedor em caso de mau funcionamento.



Via Montegrotto 125
35038 Torreglia (PD)
ITALY

www.lofra.us - info@lofra.us