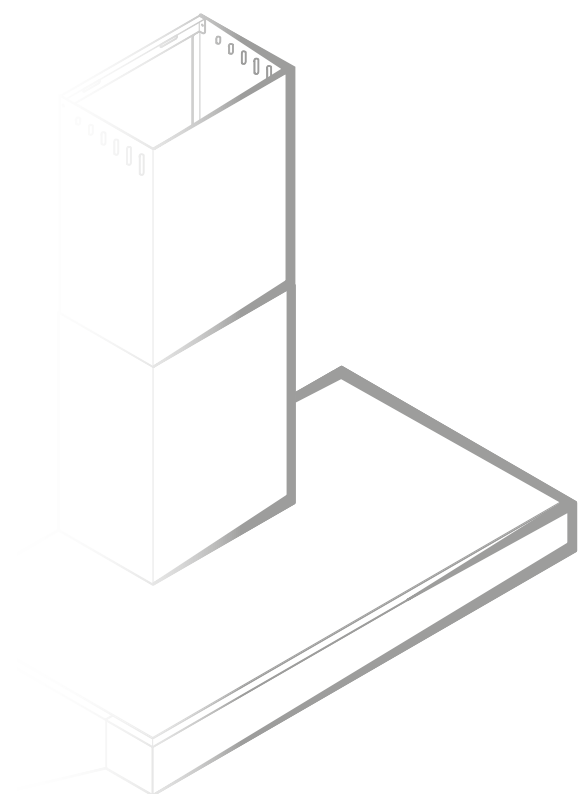


ELISIR



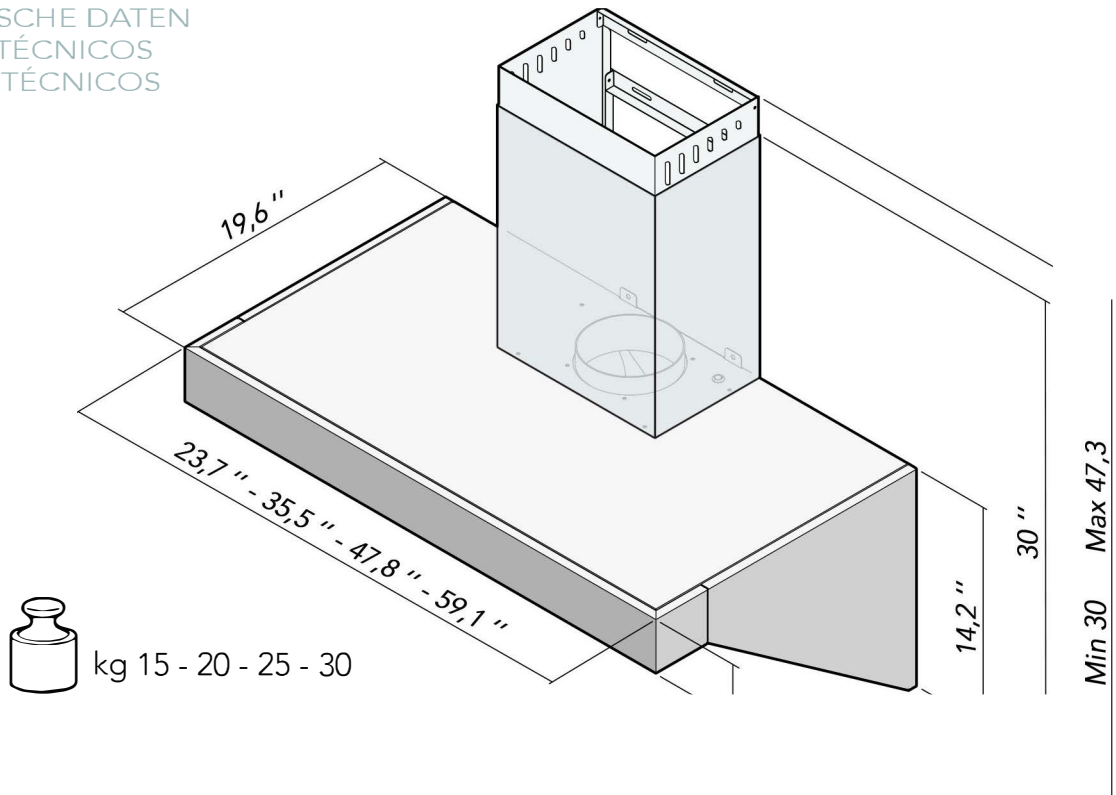
INSTALLAZIONE

INSTALLATION
INSTALLATIONS
INSTALLATION
INSTALACIÓN
INSTALAÇÃO

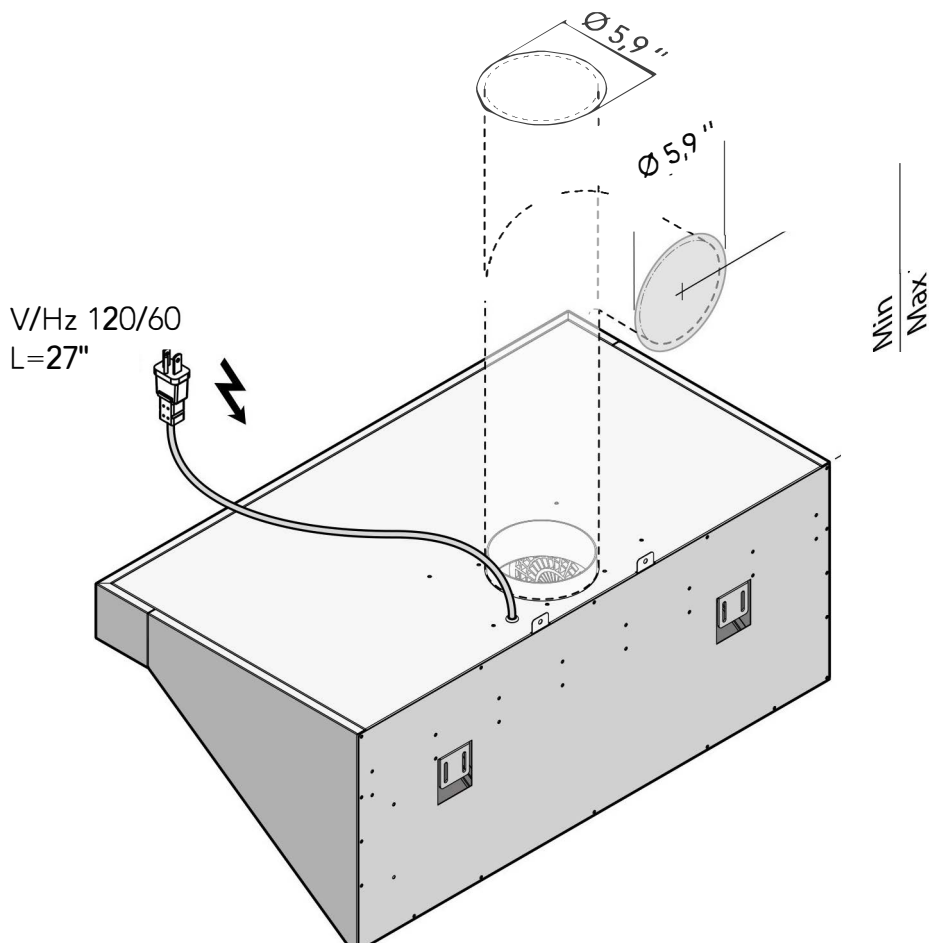
DATI TECNICI	3
TECHNICAL DATA - DONNÉES TECHNIQUES - TECHNISCHE DATEN - DATOS TÉCNICOS - DADOS TÉCNICOS	
DISEGNI DI INSTALLAZIONE	5
INSTALLATION DRAWINGS - SCHÉMAS D'INSTALLATION INSTALLATIONSZEICHNUNGEN - DIBUJOS PARA LA INSTALACIÓN - DESENHOS DE INSTALAÇÃO	
ITALIANO	14
ENGLISH	20
FRANÇAIS	26
DEUTSCH	31
ESPAÑOL	36
PORTUGUÊS	41

- IT** Prima di installare l'apparecchiatura leggere attentamente le prescrizioni di sicurezza e le indicazioni fornite da pag.14 a pag.19.
- EN** Before installing the equipment, carefully read the safety instructions and the indications from page 20 to page 25.
- FR** Avant d'installer l'appareil, lire attentivement les consignes de sécurité et les instructions fournies de la page 26 à la page 30.
- DE** Vor der Installation des Gerätes aufmerksam die Sicherheitsvorschriften und die Angaben auf Seite 31 bis Seite 35 lesen.
- ES** Antes de instalar el aparato lea atentamente los requisitos de seguridad y las indicaciones facilitadas en las páginas 36 - 40.
- PT** Antes de instalar o equipamento ler atentamente as prescrições de segurança e as indicações fornecidas da pág.41 à pág.45.

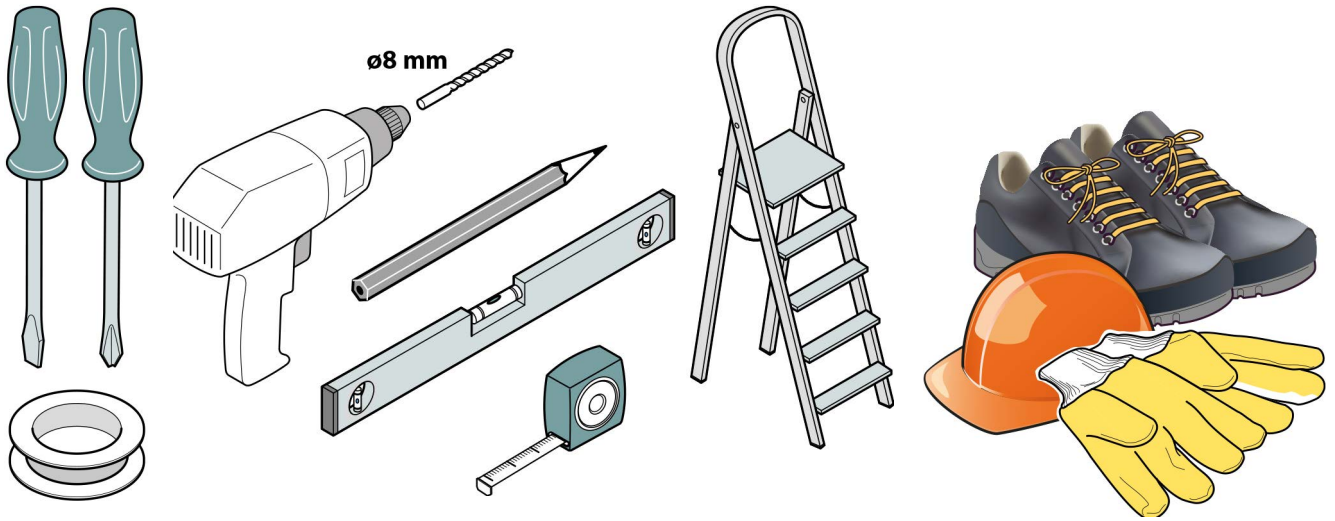
DATI TECNICI
 TECHNICAL DATA
 DONNÉES TECHNIQUES
 TECHNISCHE DATEN
 DATOS TÉCNICOS
 DADOS TÉCNICOS



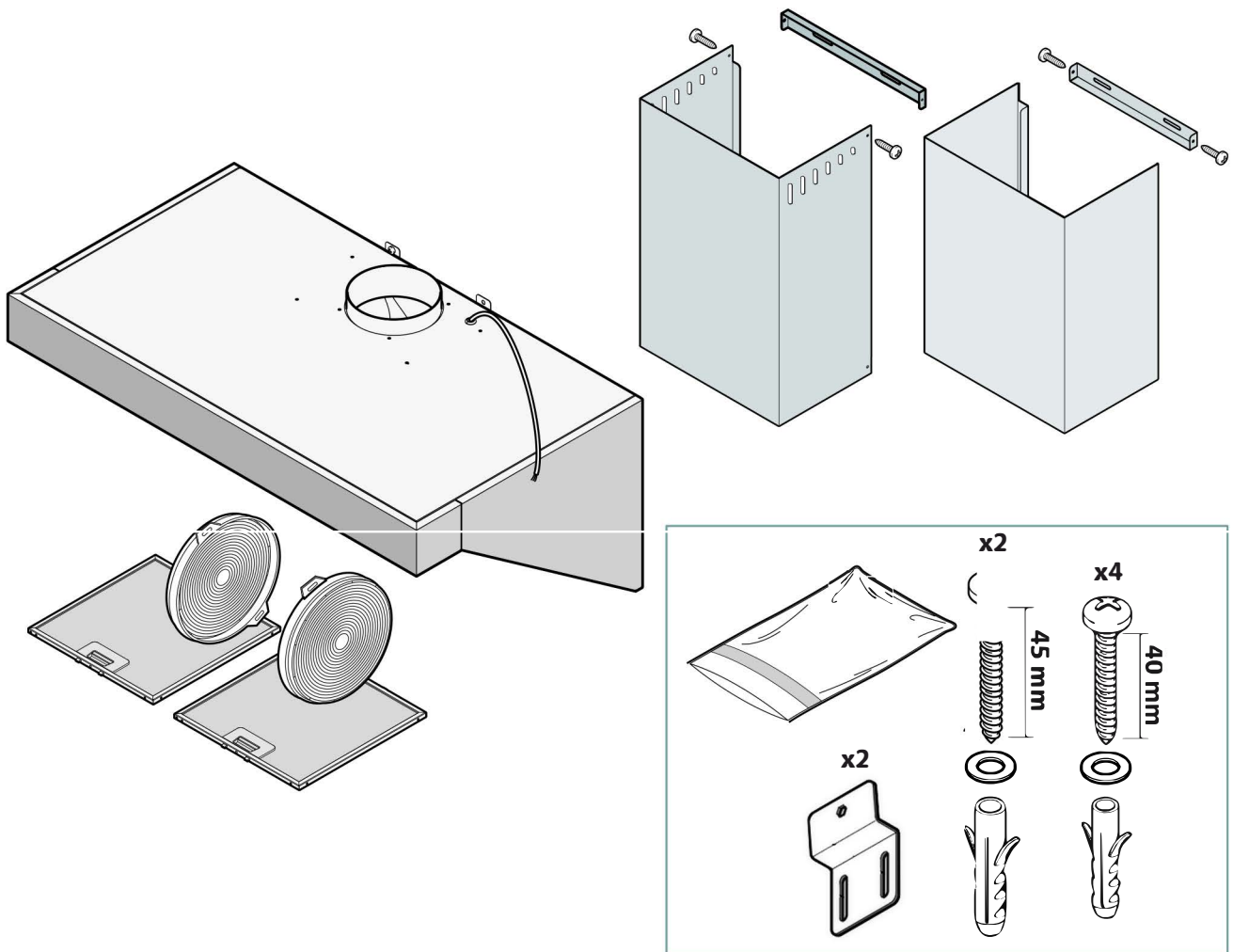
kg 15 - 20 - 25 - 30

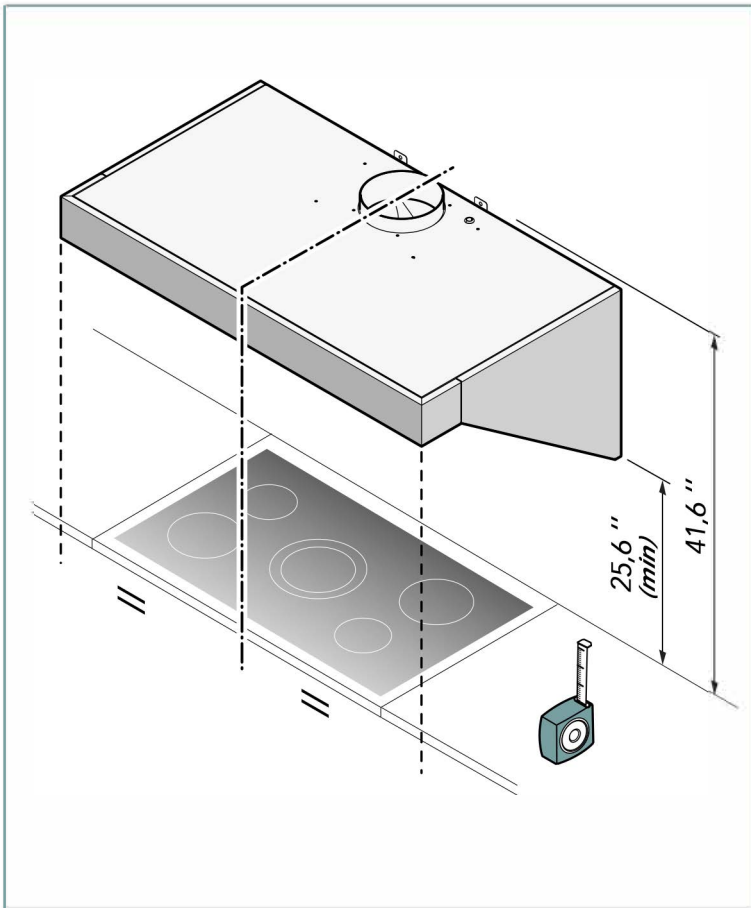


UTENSILI NECESSARI - NECESSARY TOOLS - OUTILS NÉCESSAIRES
ERFORDERLICHE WERKZEUGE - HERRAMIENTAS NECESARIAS - FERRAMENTAS NECESSÁRIAS



CONTENUTO IMBALLO - PACKAGE CONTENT - CONTENU DE L'EMBALLAGE
INHALT DER VERPACKUNG - CONTENIDO DEL EMBALAJE - CONTEÚDO DA EMBALAGEM





IT Il kit di fissaggio (viti e tasselli) fornito con la cappa è utilizzabile unicamente su pareti in muratura: in caso di installazione su pareti di materiale diverso, valutare altri sistemi di fissaggio tenendo conto della resistenza del muro e del peso della cappa.

EN The fastening kit (screws and plugs) supplied with the hood can only be used on masonry wall. For installation on other types of walls consider alternative fastening systems, taking into account the strength of the wall itself and the weight of the hood.

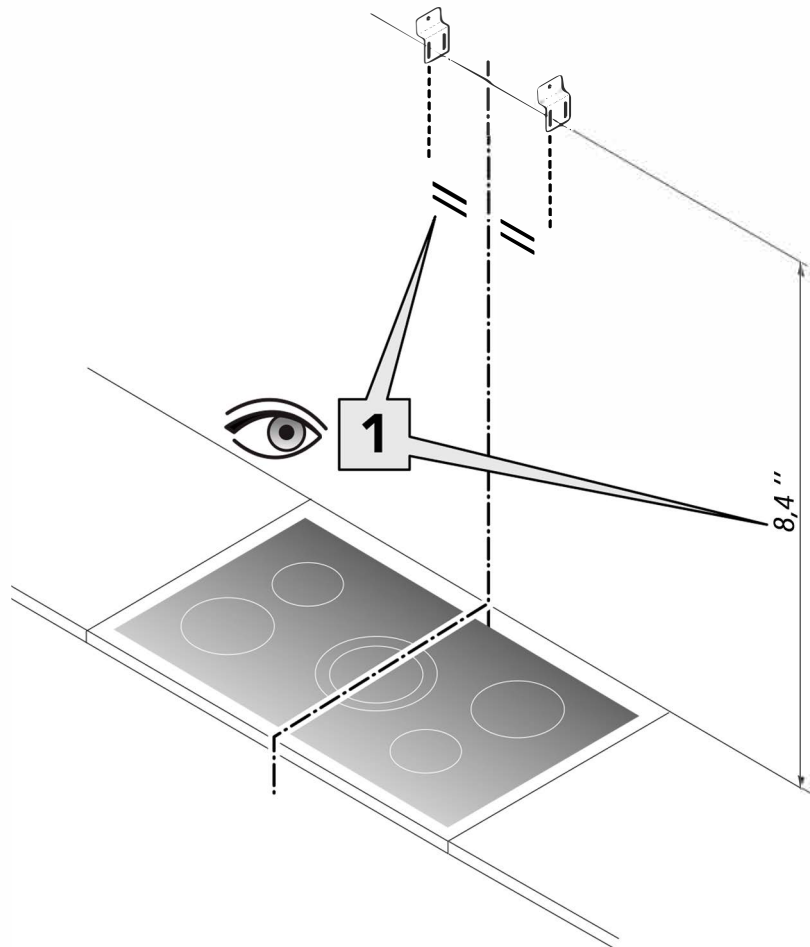
FR Le kit de fixation (vis et chevilles) fourni avec la hotte ne peut être utilisé que sur les murs en maçonnerie : en cas d'installation sur des murs en différents matériaux, évaluer les autres systèmes de fixation, en tenant compte de la résistance du mur et du poids de la hotte.

DE Der mit der Haube gelieferte Befestigungskit (Schrauben und Dübel) kann ausschließlich bei gemauerten Wänden verwendet werden: Bei der Installation auf Wänden aus anderem Material müssen unter Berücksichtigung der Festigkeit der Mauer und des Gewichtes der Haube andere Befestigungssysteme bewertet werden.

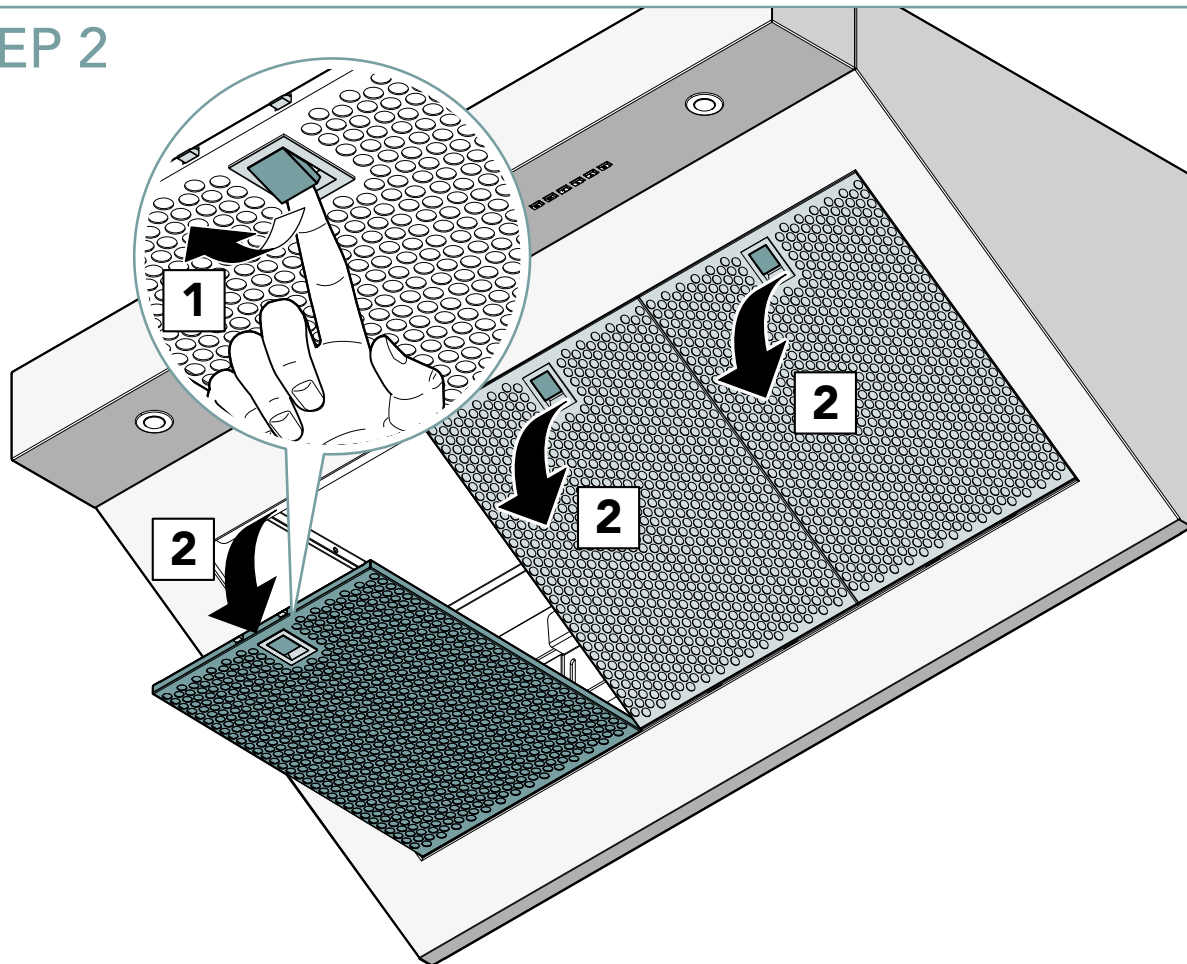
ES El kit de fijación (tornillos y tacos) suministrado con la campana se puede utilizar solo en paredes de albañilería: en caso de instalación en paredes de material diferente, evaluar otros sistemas de fijación teniendo en cuenta la resistencia de la pared y el peso de la campana.

PT O kit de fixação (parafusos e buchas) fornecido com a capa é utilizável apenas em paredes de alvenaria: em caso de instalação em paredes de material diferente, avaliar outros sistemas de fixação tendo conta da resistência da parede e do peso da capa.

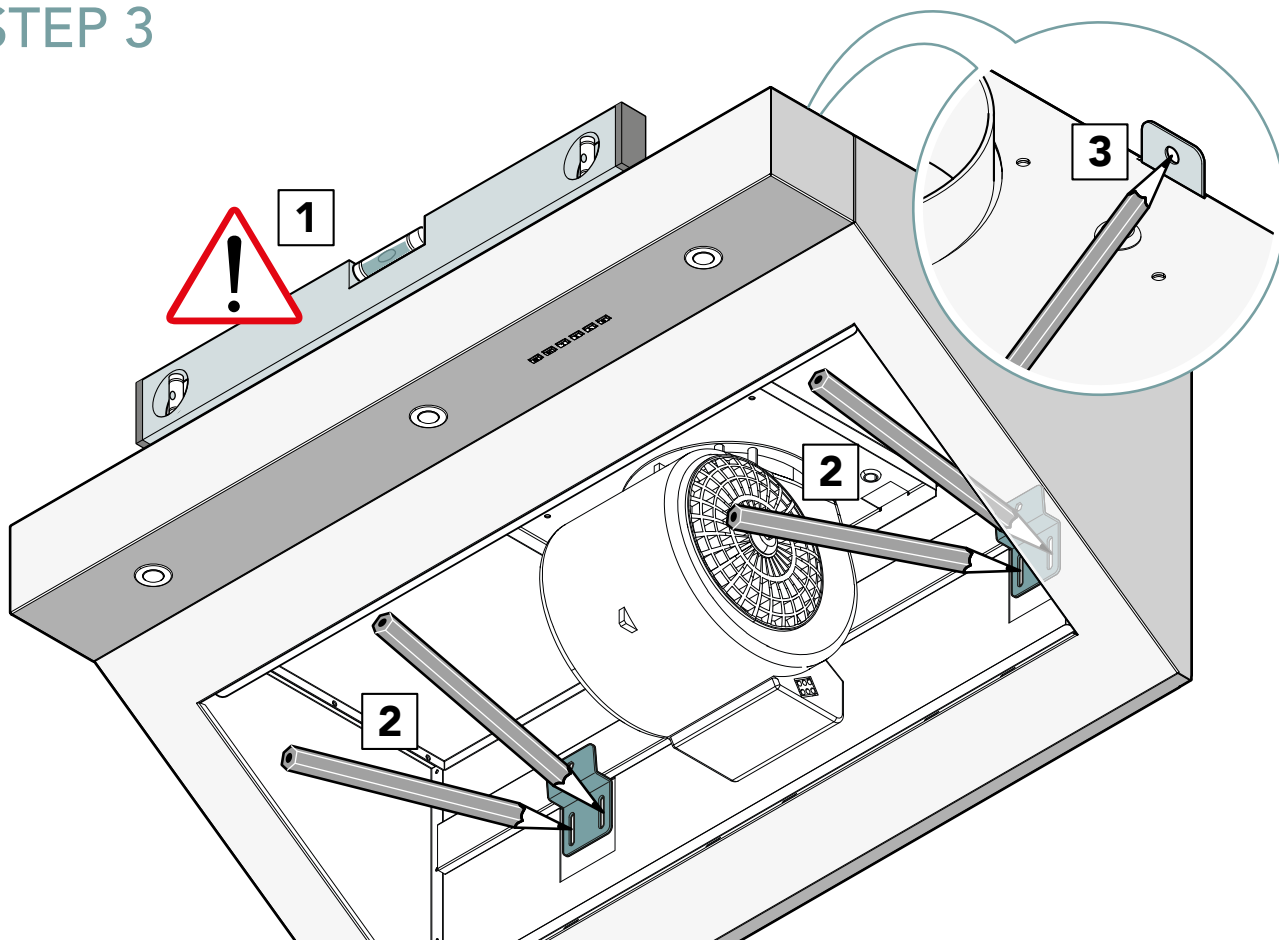
STEP 1



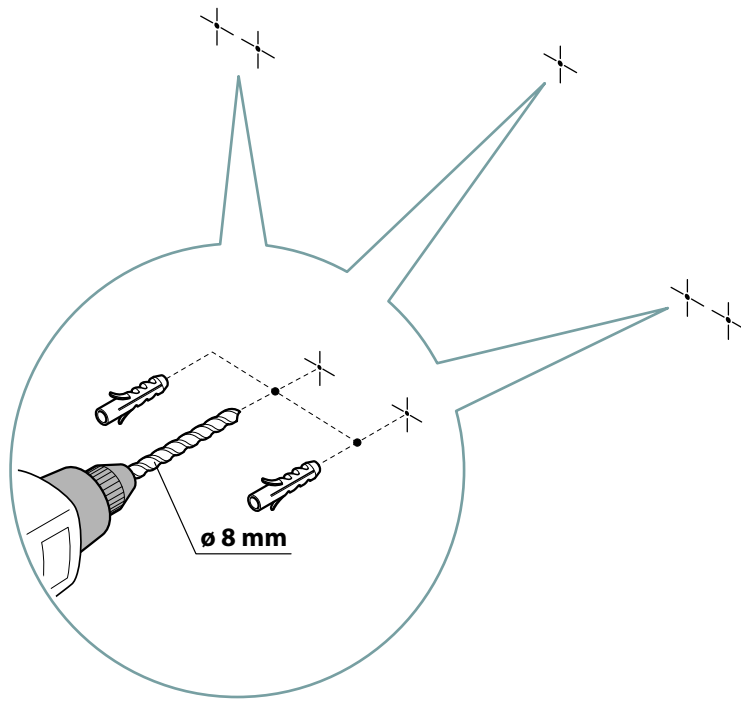
STEP 2



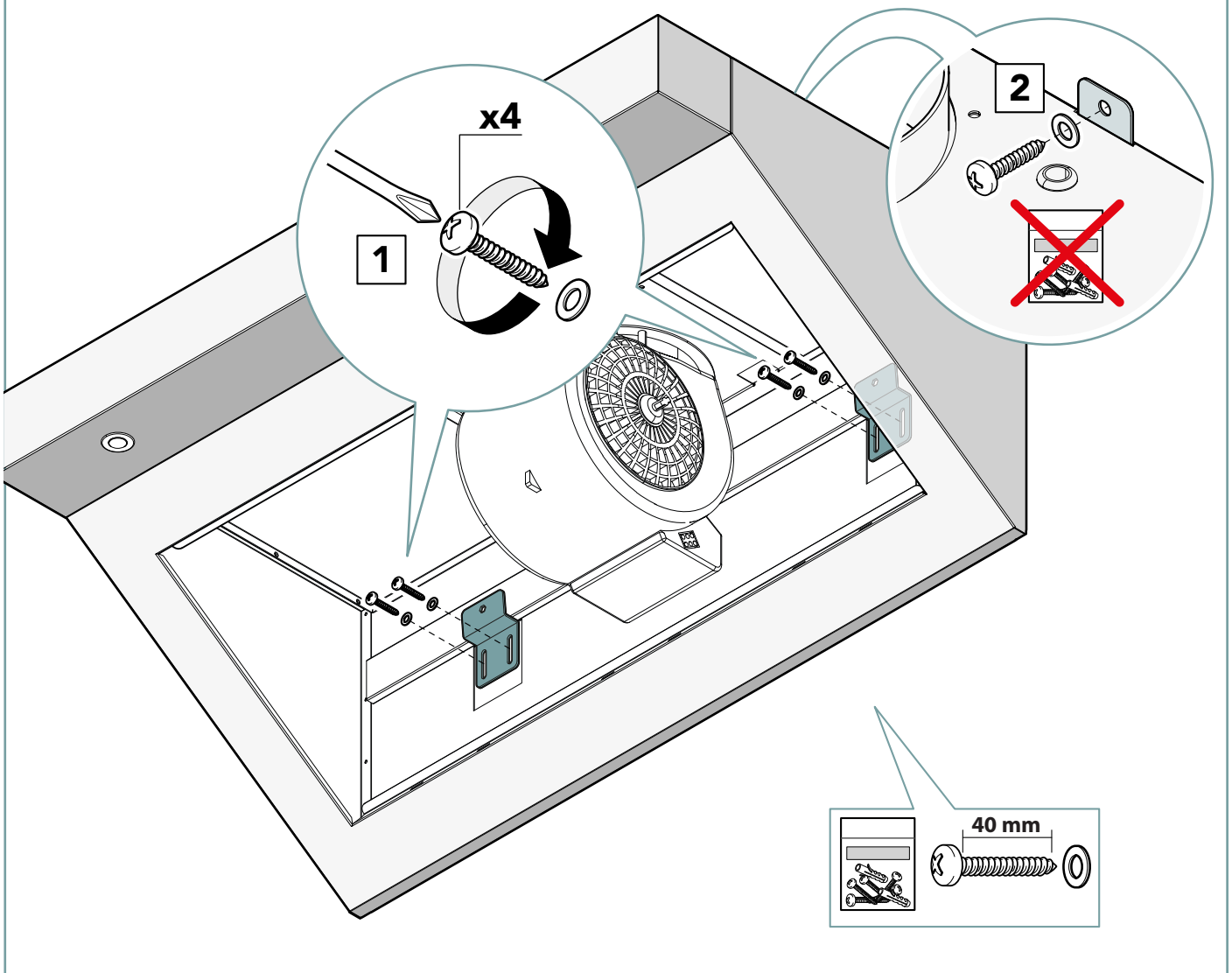
STEP 3



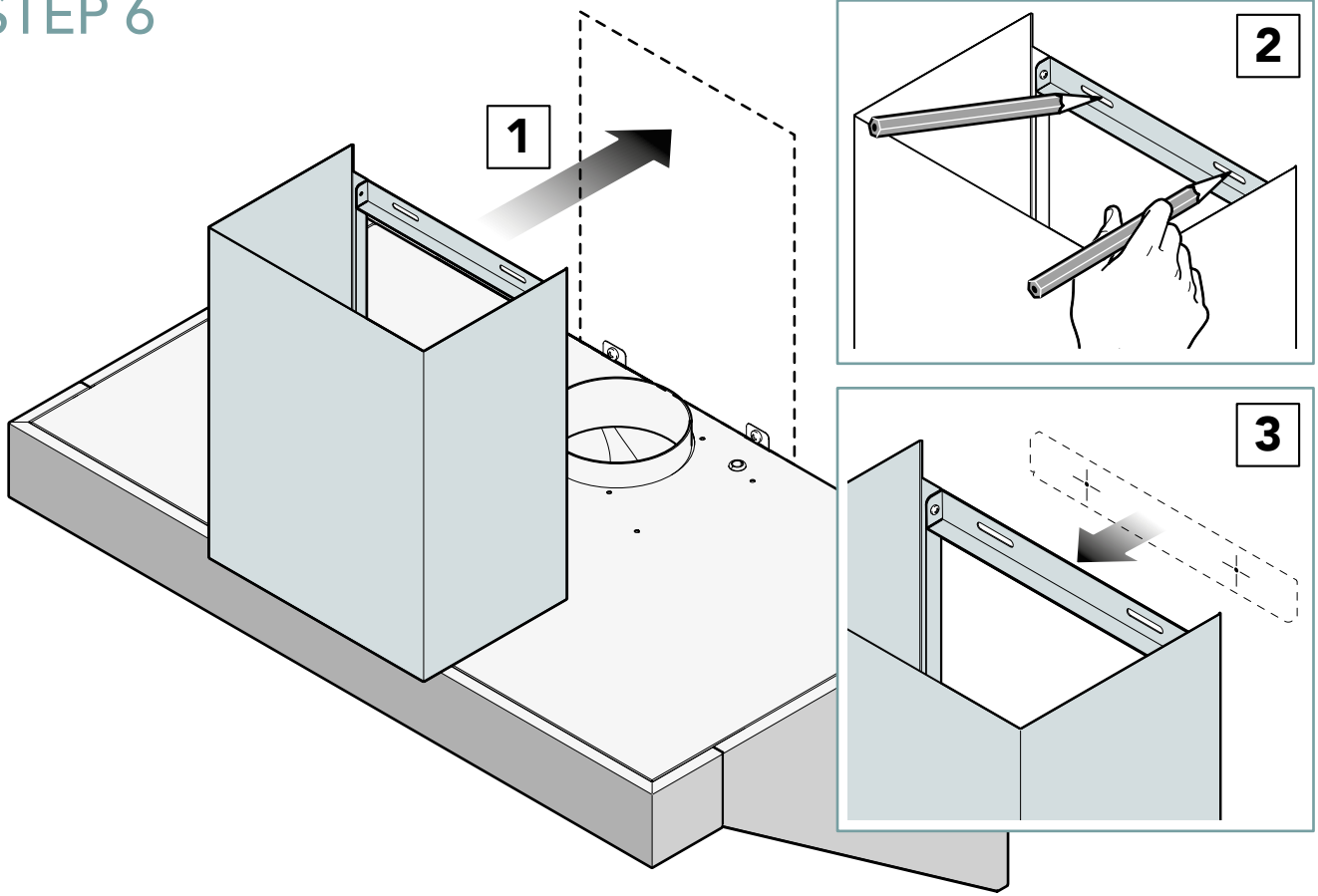
STEP 4



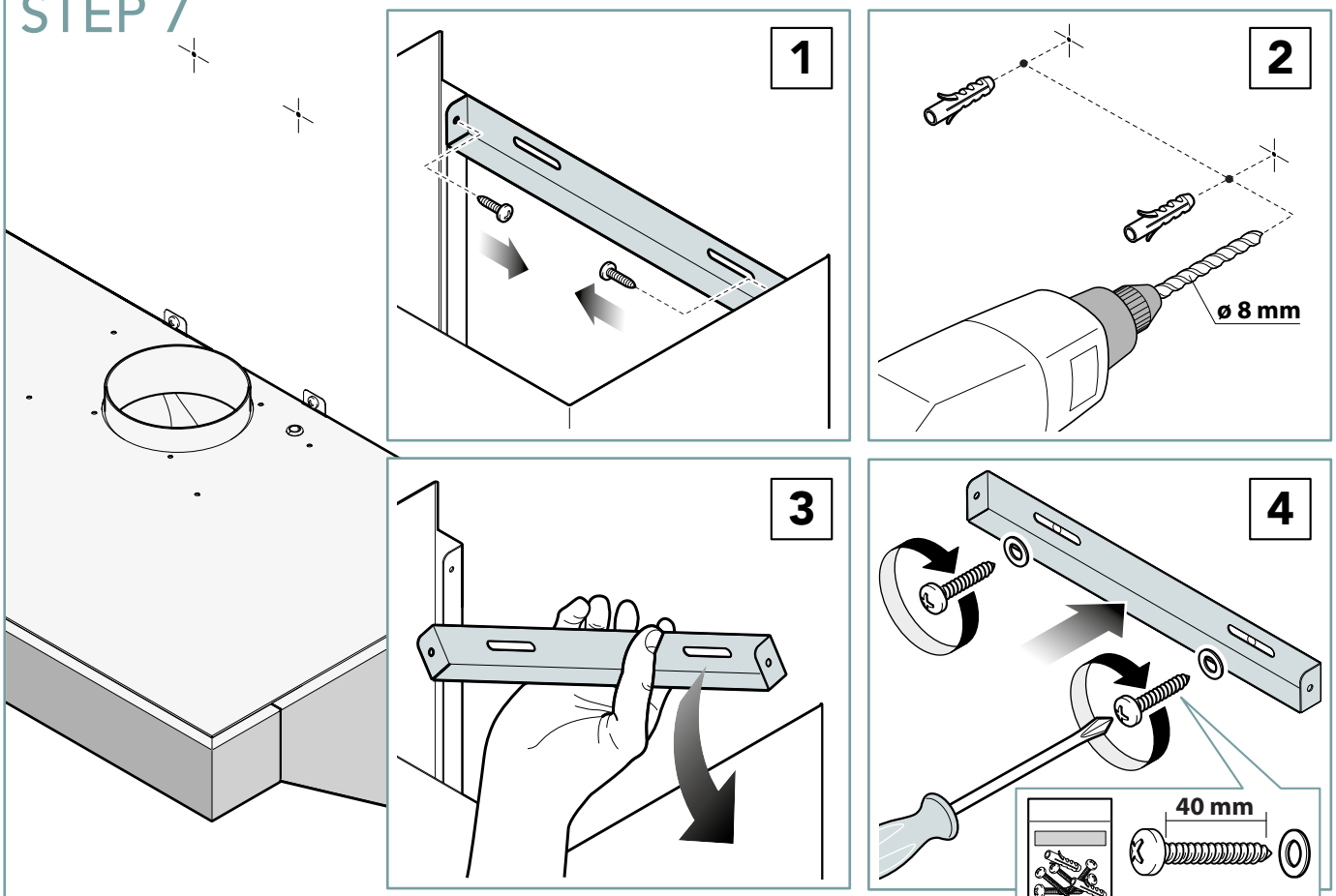
STEP 5



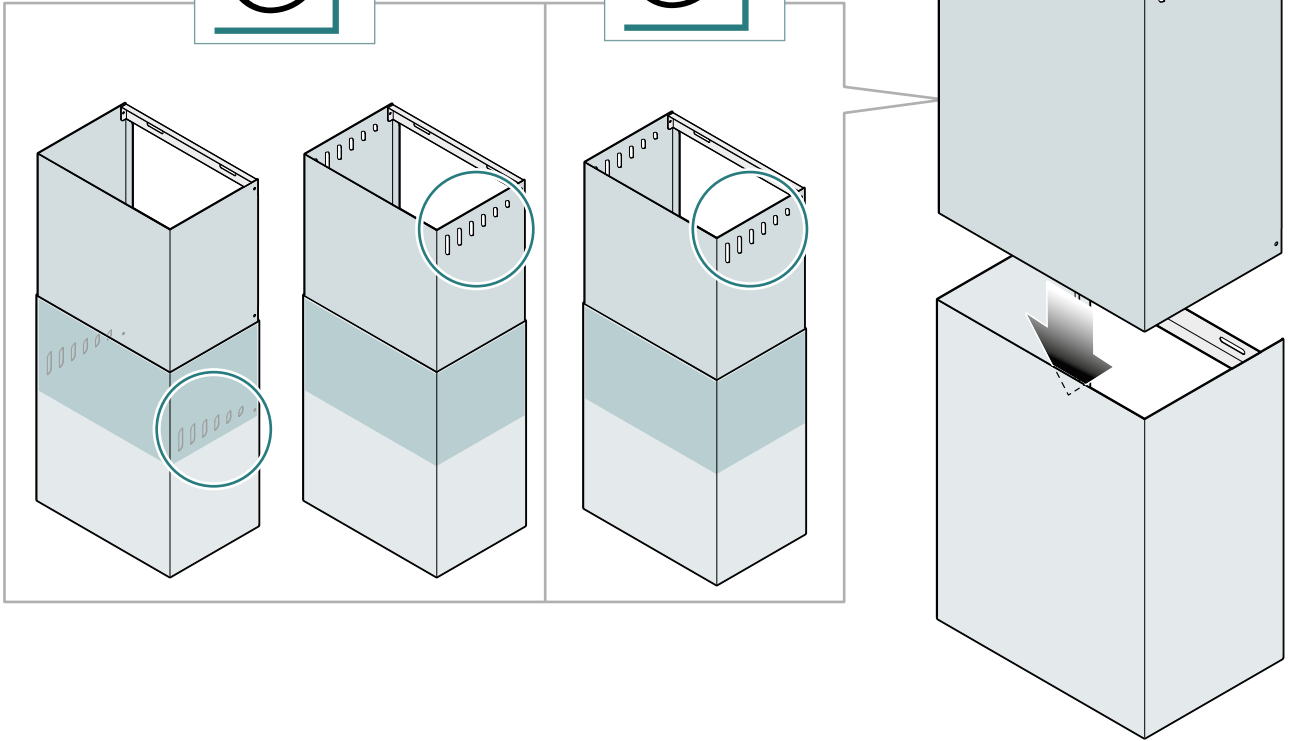
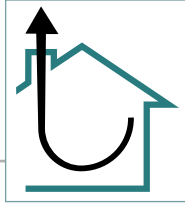
STEP 6



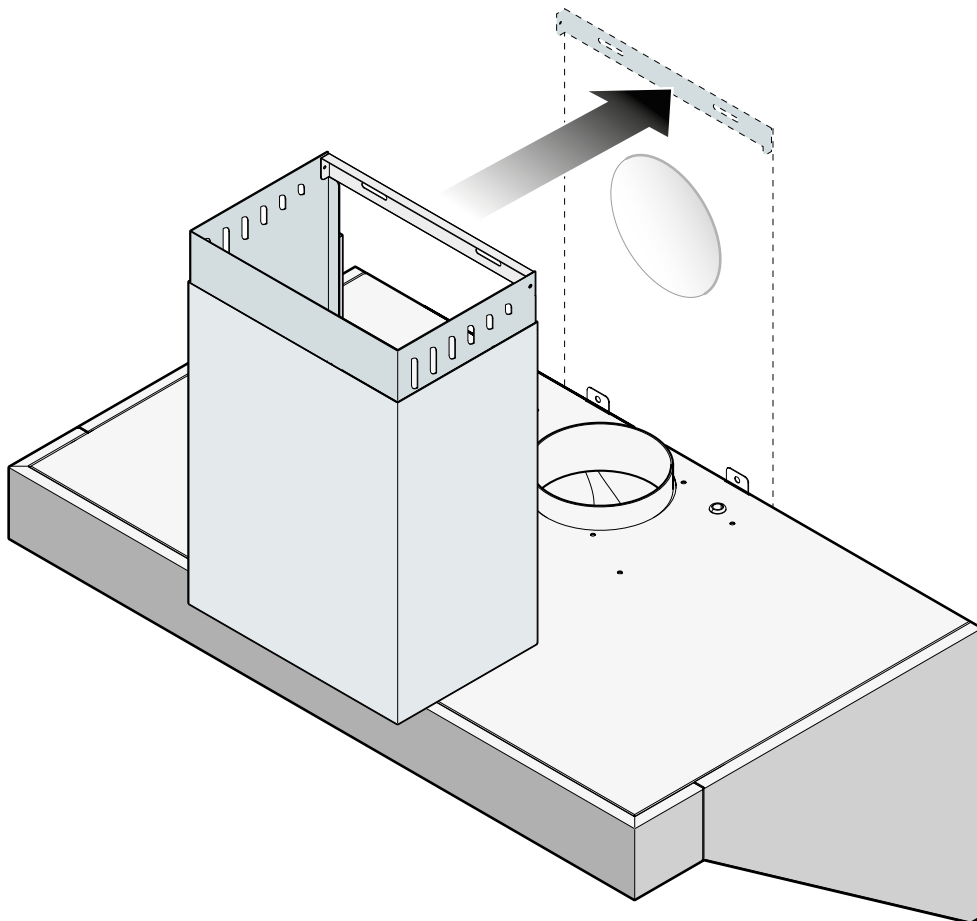
STEP 7



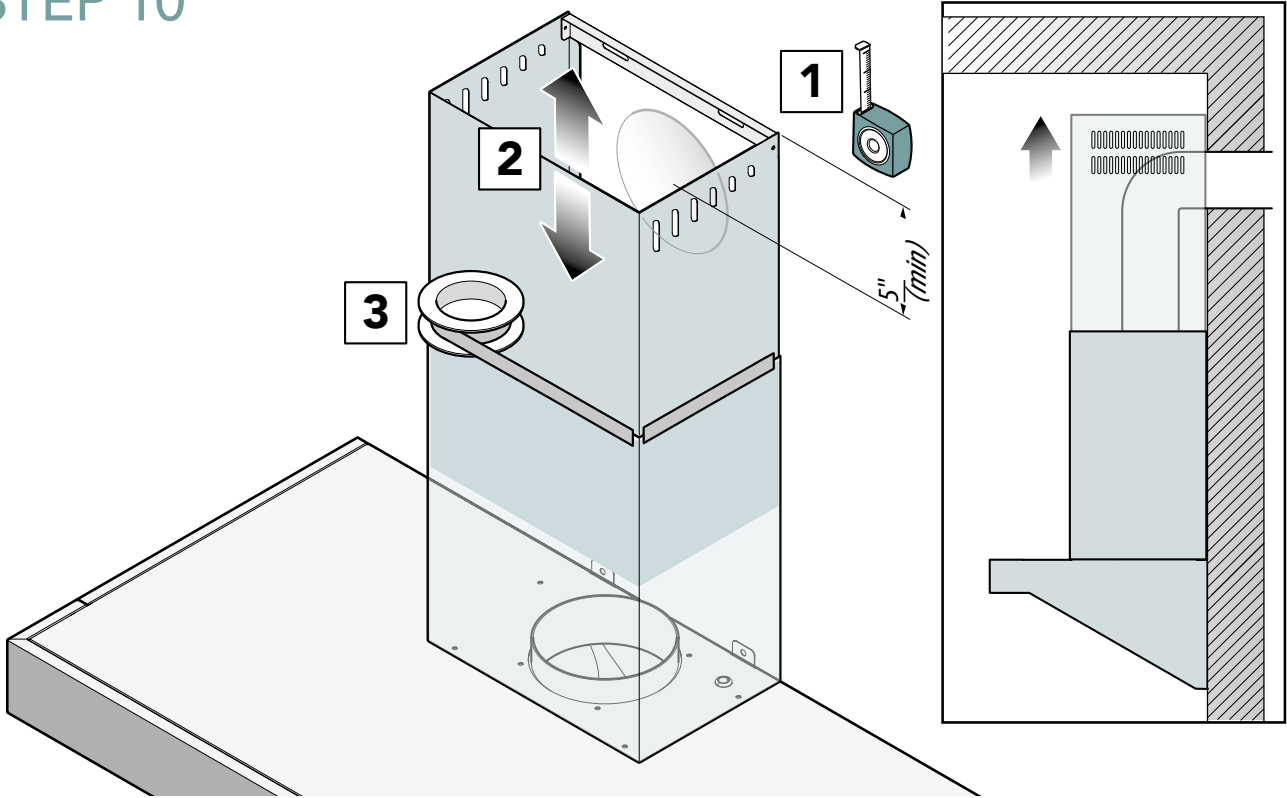
STEP 8



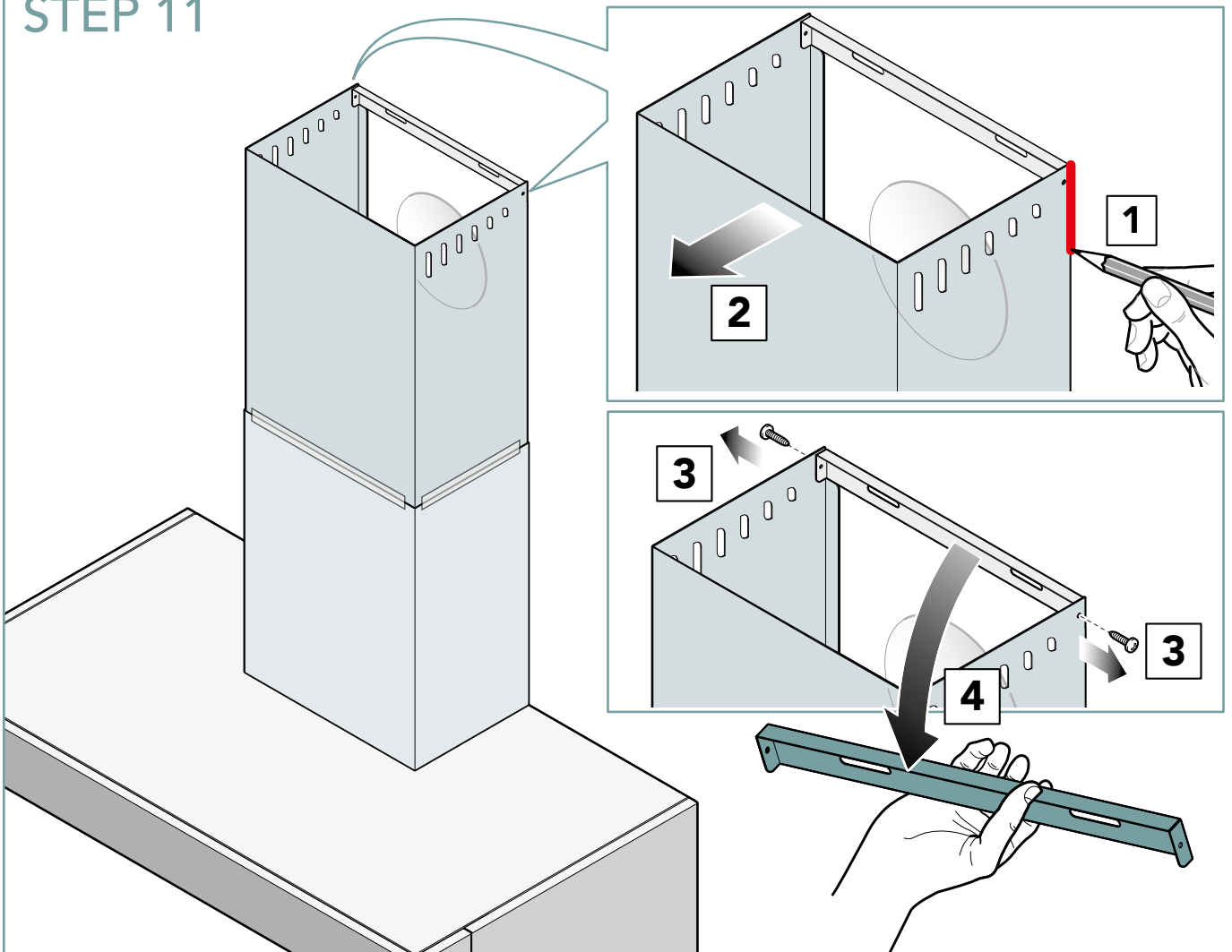
STEP 9



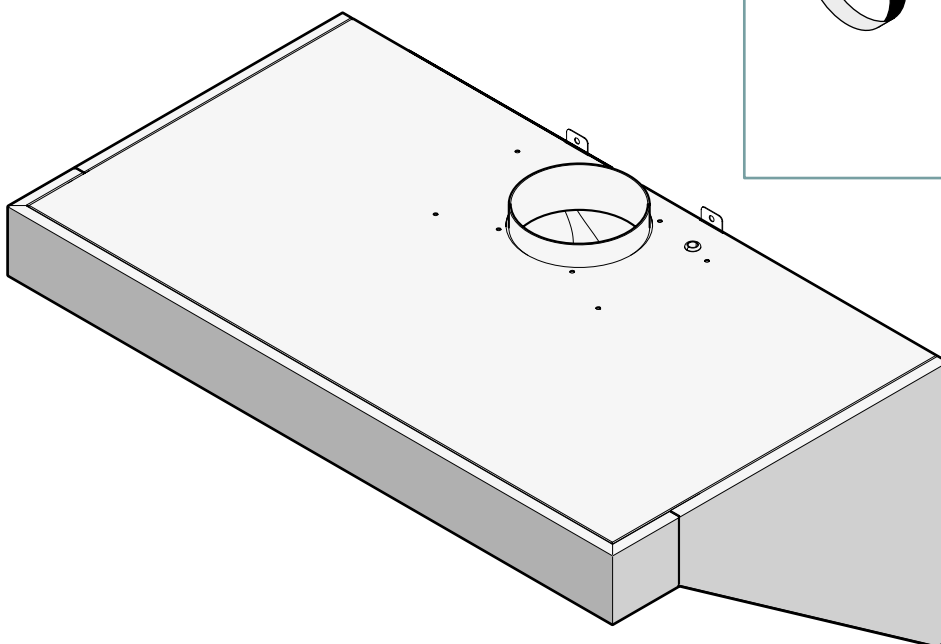
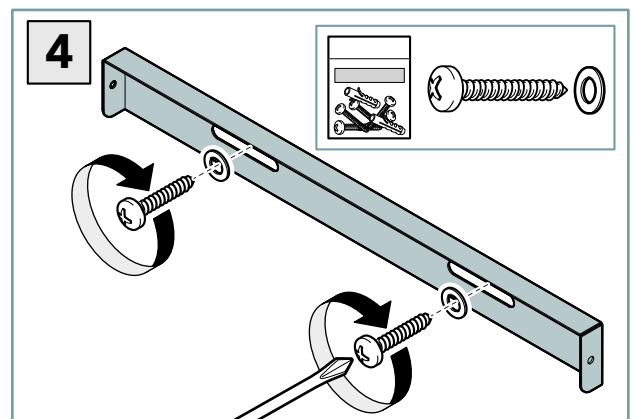
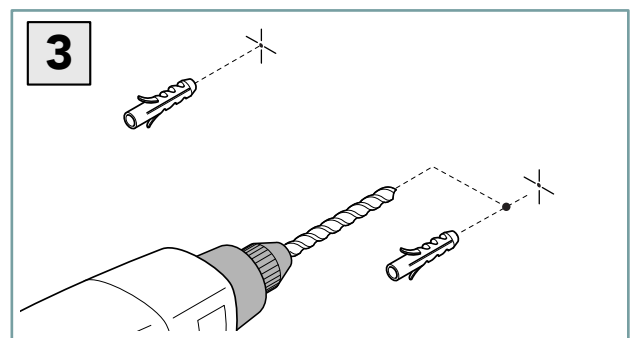
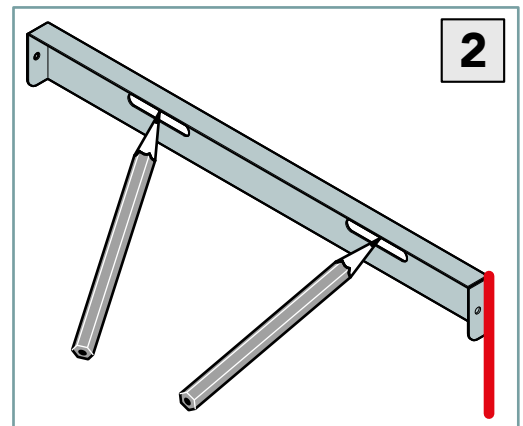
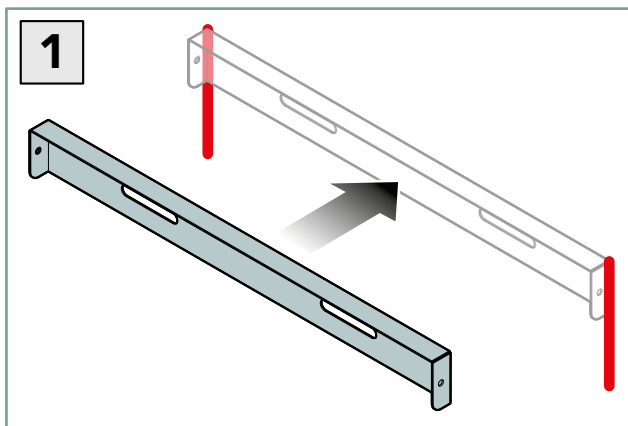
STEP 10



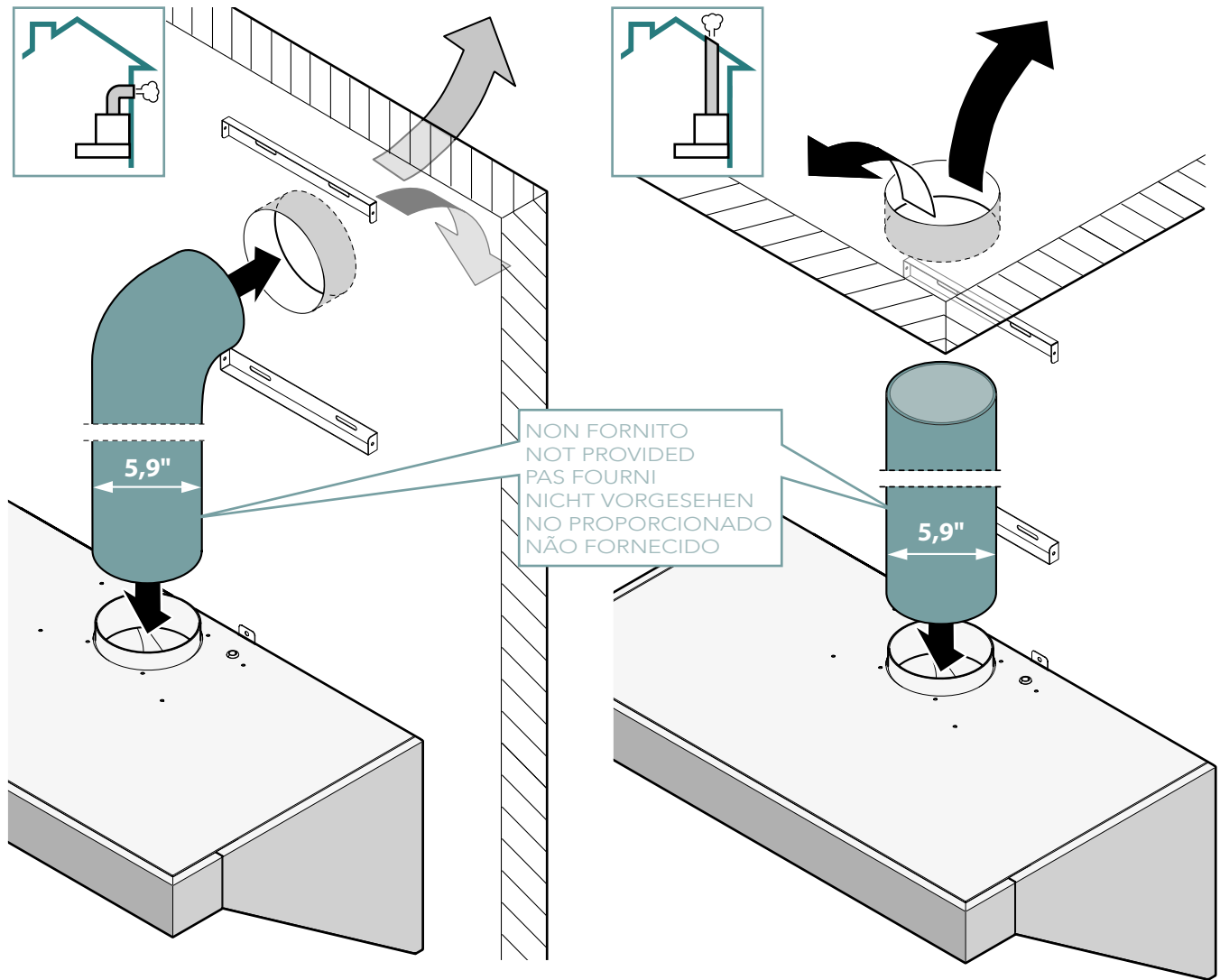
STEP 11



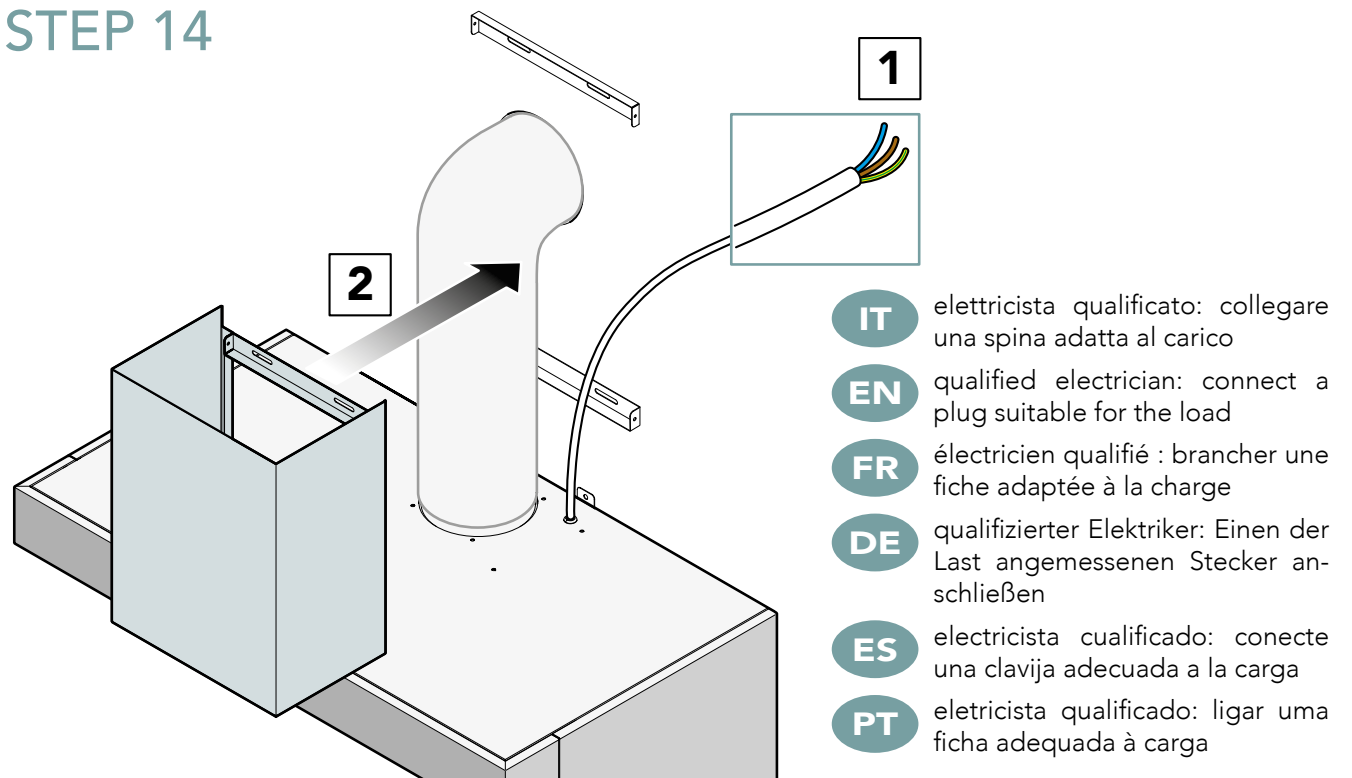
STEP 12



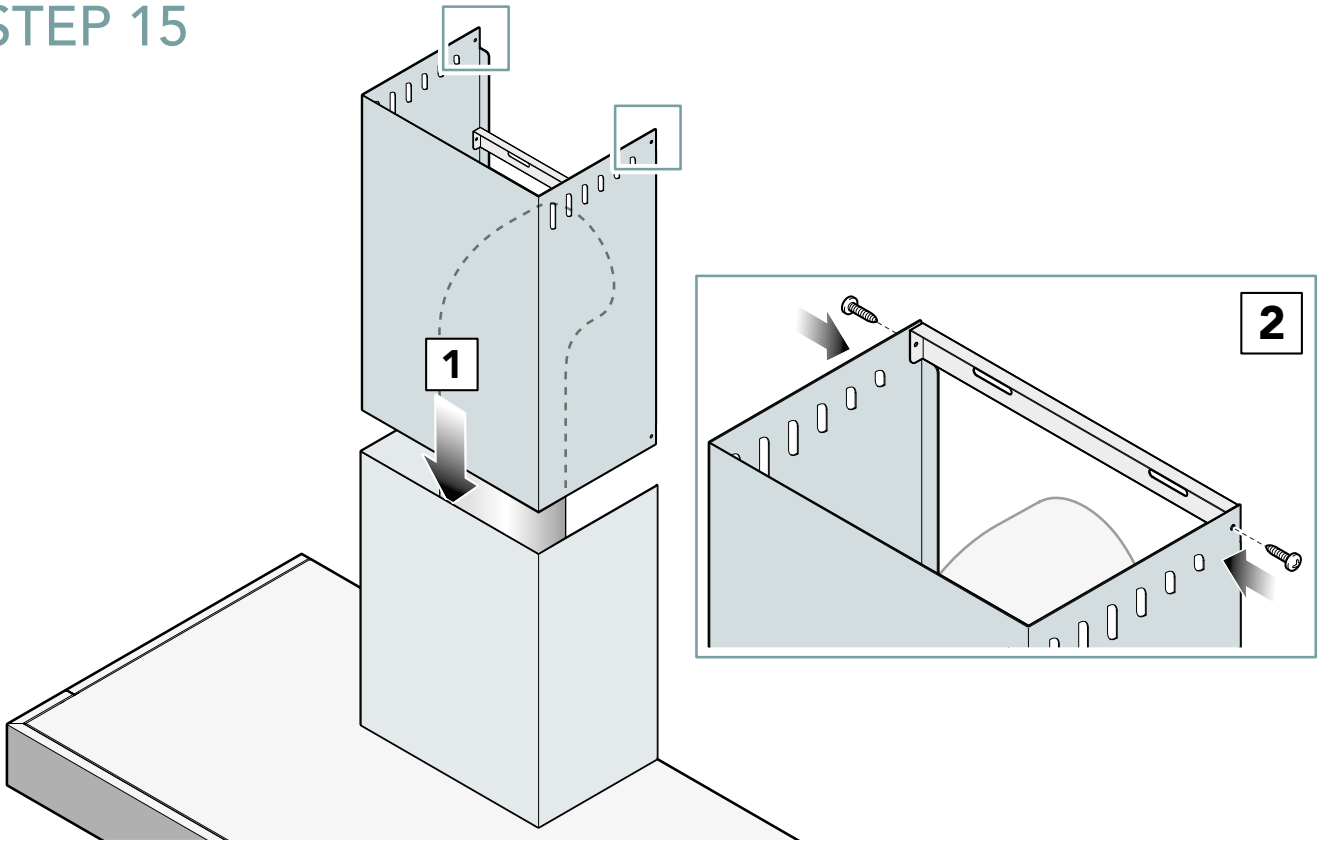
STEP 13



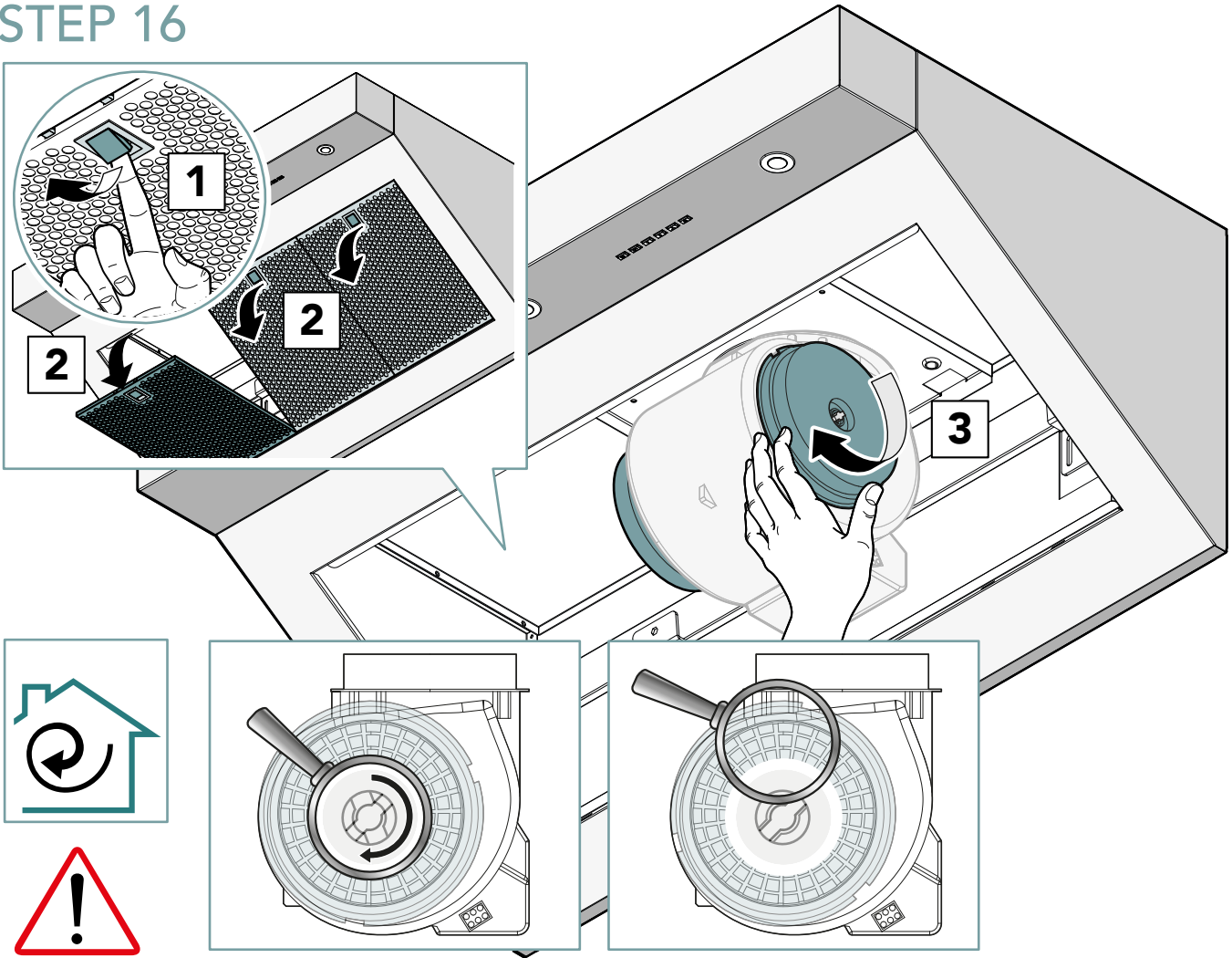
STEP 14



STEP 15



STEP 16





GENTILE CLIENTE,

Ci complimentiamo e la ringraziamo per aver scelto un prodotto LOFRA!

Le nostre cappe sono il miglior modo per aspirare i fumi e i vapori generati dalla cottura di alimenti in ambito domestico e per decorare la propria cucina con un elettrodomestico di qualità.


Questo libretto contiene tutte le informazioni necessarie per l'installazione, l'uso e la manutenzione dell'apparecchiatura: le consigliamo pertanto di leggerlo attentamente prima dell'utilizzo e di conservarlo con cura per ulteriori consultazioni future.

Se avesse bisogno di ulteriori informazioni, rimaniamo a disposizione per rispondere ad ogni Sua domanda.

AVVERTENZE DI SICUREZZA.....	15
CONTROLLO	17
TRASPORTO	17
PREPARAZIONE AL PRIMO USO	17
LETTURA TARGHETTA MATRICOLA	18
POSIZIONAMENTO	18
COLLEGAMENTO ELETTRICO	18
COLLEGAMENTO ALLO SCARICO FUMI	19



AVVERTENZE DI SICUREZZA

- Questo libretto riporta importanti informazioni riguardo all'installazione del prodotto e costituisce parte integrante ed essenziale dello stesso. La invitiamo a leggerlo attentamente prima di procedere con qualsiasi operazione, al fine di tutelare la Sua incolumità e di evitare danni al prodotto.
- Conservare con cura il libretto per ogni ulteriore consultazione o nel caso di cessione della cappa, in quanto esso contiene informazioni utili all'acquirente e a tutti i soggetti coinvolti a vario titolo nell'installazione del prodotto.
- LOFRA (da questo momento in poi, "il Costruttore") declina ogni responsabilità quanto ai danni causati dalla mancata osservanza delle norme di installazione indicate nel presente libretto, ivi inclusi i danni derivanti da modifiche non autorizzate al prodotto e dall'uso di ricambi non originali.
-  - Tutte le operazioni di installazione, così come quelle di manutenzione straordinaria devono essere eseguite da personale qualificato, in possesso di adeguata abilitazione e conoscenza del prodotto, nel rispetto delle norme di sicurezza in vigore del Paese di utilizzo.
- Prima dell'installazione:
 - Verificare che l'impianto elettrico della propria casa sia conforme alle normative vigenti nel Paese di utilizzo;
 - Verificare che l'impianto elettrico della cappa sia compatibile con quello della propria casa consultando l'etichetta identificativa localizzata al suo interno (vedi la sezione "Lettura targhetta matricola" a pag.18).
 - Controllare l'integrità e la funzionalità di ciascuna delle componenti del prodotto: in caso di anomalie, non procedere con l'installazione del prodotto e contattare il proprio rivenditore;
 - Assolutamente non procedere con l'allacciamento alla corrente elettrica prima di aver concluso ognuna delle altre fasi di montaggio;
 - Ogni intervento, manomissione o alterazione del prodotto eseguiti senza esplicita autorizzazione del Costruttore o comunque non conformi a quanto riportato nel presente manuale comporteranno il decadimento della garanzia e potrebbero provocare situazioni di pericolo immediato potenzialmente letali.
 - Durante l'installazione dell'apparecchiatura non sono permessi il transito o la permanenza di persone estranee all'interno dell'area di lavoro: il Costruttore non è responsabile dei danni subiti da individui terzi in violazione di tale prescrizione.
 - Il materiale d'imballaggio dev'essere tenuto fuori dalla portata di bambini e animali e dev'essere smaltito coerentemente con le norme in vigore nel Paese di utilizzo.
 - Durante la fase di installazione utilizzare sempre i mezzi di protezione personale indicati dal presente manuale (es. scarpe infortunistiche), adottando un comportamento prudente ed adeguato.
 - Il kit di fissaggio (viti e tasselli) fornito con la cappa è utilizzabile unicamente su pareti in muratura: in caso di materiale diverso, valutare altri sistemi di fissaggio che tengano in considerazione la resistenza del muro stesso e il peso proprio della cappa.
 - L'installazione con sistemi di fissaggio non conformi o comunque diversi da quelli forniti con il prodotto potrebbe condurre a deficit di stabilità strutturale o meccanica: rivolgersi unicamente ad un professionista certificato e verificare che il lavoro sia condotto a regola d'arte.
 - La cappa dev'essere installata rigorosamente all'interno dell'abitazione, al riparo da agenti atmosferici (es. pioggia, vento) e da condizioni ambientali non idonee (escursioni termiche, salsedine), i quali potrebbero comprometterne l'efficienza e la sicurezza.

- La presa di collegamento alla rete elettrica dev'essere facilmente raggiungibile in qualsiasi momento, al fine di consentire la sospensione dell'alimentazione anche con la cappa installata in caso di emergenza: in alternativa, dev'essere presente un interruttore (dedicato alla sola cappa oppure inclusivo di tutti gli elettrodomestici della cucina), purché immediatamente accessibile in caso di bisogno;
- Il peso massimo di eventuali oggetti posizionati sopra o appesi alla cappa non deve superare i 2 kg.
- Non spingere, tirare o appendersi alla cappa, né usarla come sostegno per altri mobili o elettrodomestici.
- Ogni eventuale modifica dell'impianto elettrico dovrà essere eseguita unicamente da un elettricista qualificato e condotta a regola d'arte.
- Non tentare di riparare da sé la cappa o sostituirla le componenti all'infuori dell'ordinaria manutenzione (filtri antigrasso, filtri a carbone), pena il decadimento della garanzia. Interventi non certificati possono pregiudicare il funzionamento della cappa e provocare danni anche gravi a persone e cose dei quali il Costruttore non è da ritenersi responsabile.

SPIEGAZIONE DEI PITTogramMI

Leggere con attenzione questo manuale prima di installare o utilizzare l'apparecchiatura. All'interno del manuale sono presenti alcuni simboli di attenzione e pericolo:



Pericolo! Situazione di pericolo immediato o situazione pericolosa che potrebbe causare lesioni o decesso.



Pericolo shock elettrico!



Simbolo di messa a terra



Simbolo di equipotenziale



Leggere il manuale di istruzioni



Consigli e informazioni utili




Rimando ad altro capitolo

CAT Centro Assistenza Tecnica

L'azienda produttrice si riserva il diritto di apportare in qualunque momento, senza preavviso, modifiche migliorative al prodotto o alle sue componenti. È vietata la riproduzione, totale o parziale, del presente supporto senza il consenso del Costruttore. Le misure fornite sono indicative e non vincolanti. La lingua della redazione originale del presente supporto è l'italiano: il Costruttore non si ritiene responsabile di eventuali errori di traduzione o interpretazione da parte di parlanti stranieri.


CONTROLLO


Dopo aver aperto l'imballo, verificare l'integrità del prodotto e controllare che non abbia subito danni durante il trasporto. In caso contrario, rilevare i dati identificativi della cappa presenti nella targhetta matricola (Fig. 3.) e avvisare tempestivamente il proprio Rivenditore.

 Si ricorda che il periodo di garanzia legale ha inizio a decorrere dalla data di primo acquisto della cappa: prima di rivolgersi al servizio di assistenza clienti e riparazione, La invitiamo a verificare tale data presso il Suo rivenditore. Per ulteriori informazioni, consultare il cap. "Condizioni di garanzia" nel libretto di uso e manutenzione.

TRASPORTO


Il trasporto, il carico e lo scarico del prodotto devono essere condotti da personale munito di adeguate protezioni (Fig. 1.).


 Movimentare il prodotto con cautela, seguendo le indicazioni presenti sull'imballo e adottando tutte le precauzioni necessarie ad evitare danni a cose e persone, nonché al prodotto stesso.

 Si consiglia di maneggiare il prodotto utilizzando guanti puliti in cotone, al fine di non lasciare impronte o segni di altro genere sulla superficie della cappa.

PREPARAZIONE AL PRIMO USO

Al termine delle operazioni di installazione, rimuovere la pellicola protettiva (Fig. 2.), avendo cura di NON usare strumenti (come raschietti, taglierini e simili), i quali potrebbero danneggiare la superficie della cappa. A tal fine evitare inoltre l'uso di detergenti acidi o abrasivi per rimuovere la colla: pulire gli eventuali residui con acqua saponata, tramite un semplice panno inumidito (o una spugna) e del detergente neutro.

 Tutte gli elementi dell'imballo e la pellicola protettiva devono essere smaltiti secondo le norme vigenti nel Paese di utilizzo del prodotto, e comunque non dovranno essere dispersi nell'ambiente.

 Gli elementi dell'imballo sono potenzialmente pericolosi per bambini ed animali.

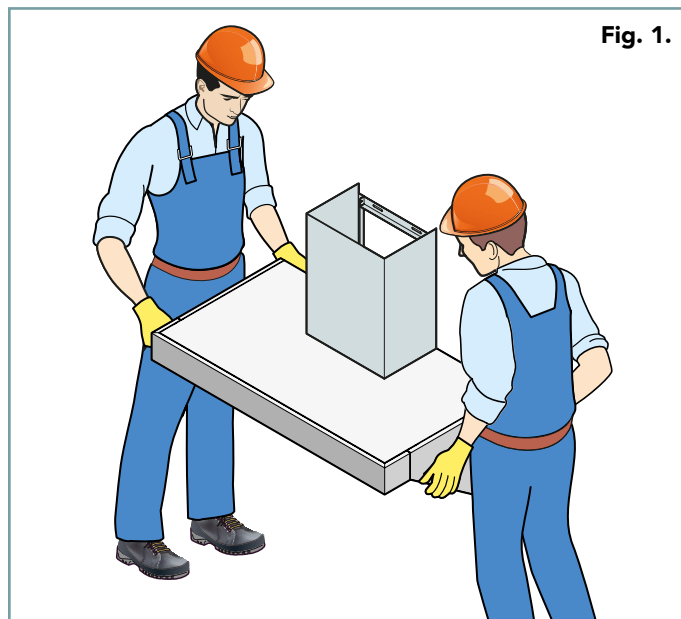


Fig. 1.

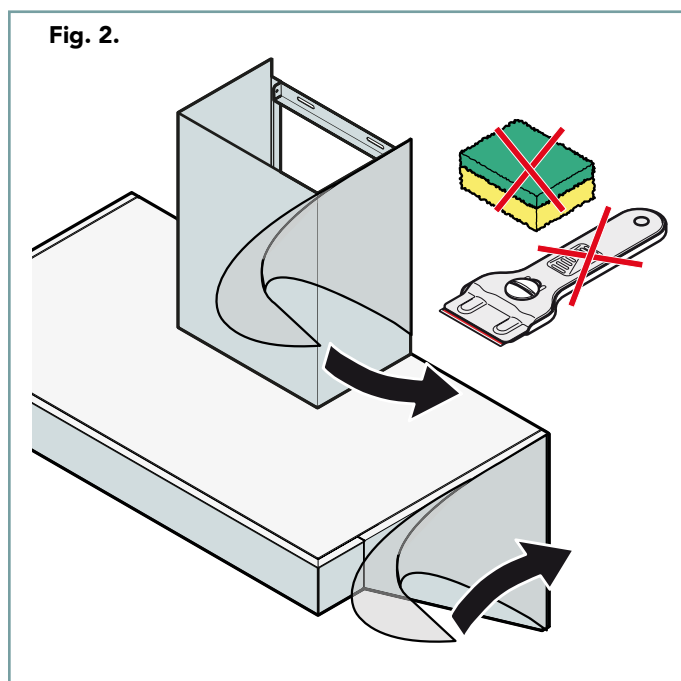




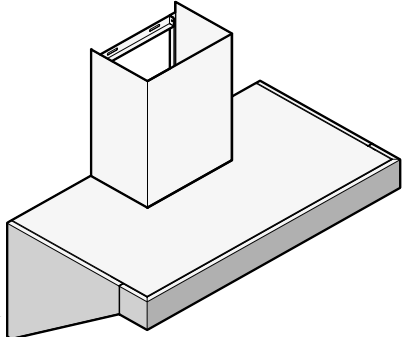


Fig. 2.

Nome commerciale della cappa

ELISIR	XXXXXXXXXX	Codice modello
Motor: 1000 m ³ /h	Voltage: 120V/60 Hz	Tensione alimentazione
Lamps: Led 2x1,2 W	Max Power: 350W	Potenza totale
Serial n°: YYMMXXXX		
   		



Numero di serie

Tipo illuminazione

Tipo motore

Fig. 3.



LETTURA TARGHETTA MATICOLA

L'etichetta di matricola si trova all'interno del corpo cappa, accessibile previa rimozione dei filtri antigrasso in metallo posti sul lato inferiore.

Essa contiene informazioni e dati tecnici indispensabili sia ai fini dell'installazione che dell'assistenza clienti e della riparazione in garanzia, nonché per l'identificazione dei corretti ricambi necessari all'ordinaria manutenzione della cappa (in primis i filtri a carbone e i filtri antigrasso, ma anche, ad es., le guarnizioni o le molle).

L'etichetta pertanto non dev'essere assolutamente danneggiata o modificata: la mancata osservanza di queste norme comporta la decadenza della garanzia e solleva il Costruttore da qualsiasi responsabilità.

POSIZIONAMENTO

La cappa dev'essere posizionata sopra e al centro del piano di cottura ad una distanza minima di **65 cm** per i modelli a parete e di **75 cm** per i modelli ad isola, salvo diversa prescrizione del produttore del piano stesso.

Il luogo di installazione deve:

- Essere ben ventilato e non essere esposto ad agenti atmosferici;
- Avere una temperatura compresa tra i +16 e i +32 °C e un tasso di umidità non superiore al 60% (temperature e livelli di umidità diversi da quelli consigliati potrebbero accelerare il decadimento dei filtri a carbone o impedire il raggiungimento delle prestazioni ottimali);
- Rispondere alle normative vigenti nel paese di utilizzo del prodotto in termini di salubrità dell'aria e di sicurezza degli impianti elettrici e delle condizioni di lavoro;
- Essere dedicato alla preparazione di alimenti.



Per una corretta installazione, fare riferimento ai disegni da pag. 5 a 13.



L'apparecchiatura deve essere installata in modo da avere facilmente accesso agli allacciamenti elettrici.

Non usare prolunghe o altri presidi tecnici per allungare il cavo di alimentazione originario fornito in dotazione: La invitiamo a valutare il posizionamento della cappa in relazione alle prese a muro della cucina.



Il kit di fissaggio (viti e tasselli) fornito con la cappa è utilizzabile unicamente su pareti in muratura: in caso di installazione su pareti di materiale diverso, valutare altri sistemi di fissaggio tenendo conto della resistenza del muro e del peso della cappa.



Al fine di scongiurare il pericolo di incendio o di intossicazione, non posizionare l'elettrodomestico in prossimità di elementi infiammabili, esplosivi o nocivi, come bombole di gas, contenitori di acido o simili.



Tutte le operazioni di installazione, montaggio, collegamenti alla rete elettrica e manutenzione straordinaria devono essere eseguite unicamente da personale qualificato ed autorizzato dal Rivenditore o dal Costruttore, secondo le norme in vigore nel Paese di utilizzo e rispettando le norme relative agli impianti e alla sicurezza sul lavoro.



È dato per assunto che ognuno dei soggetti coinvolti nell'installazione del prodotto sia adulto, responsabile, esperto della professione di elettricista e di installatore, nonché in condizioni fisiche ottimali ed esente da menomazioni di sorta.



Mantenere l'area dell'installazione libera da persone ed oggetti estranei alle operazioni di movimentazione e montaggio.



Prima di procedere con l'installazione, verificare la piena funzionalità e completezza di tutta l'attrezzatura necessaria.

COLLEGAMENTO ELETTRICO



Solo il personale qualificato (eletttricista) è autorizzato ad eseguire l'allacciamento.



Il cavo e i cablaggi interni alla cappa non devono essere sostituiti o modificati.



Prima di procedere con l'allacciamento alla rete elettrica:

- Leggere tutte le avvertenze di sicurezza presenti nelle prime pagine di questo manuale;
- Accertarsi che gli impianti elettrici preesistenti rispondano alle normative vigenti nel Paese di utilizzo del prodotto;
- Accertarsi che gli impianti elettrici preesistenti siano compatibili con le specifiche del prodotto da installare: anno, potenza e tensione nominale sono riportati nell'etichetta identificativa della cappa.



Consultare il capitolo "Lettura targhetta matricola" a pag.18 per ulteriori informazioni sulla corretta interpretazione dell'etichetta.

Ogni cappa viene fornita con un cavo di alimentazione integrato NON dotato di spina. Prima di alimentare la cappa, collegare al cavo una spina di tipo normalizzato che sia adatta al carico della rete domestica.

Tenere conto che:

- Il filo **giallo-verde** è collegato alla **messa a terra**;
- Il filo **blu** è collegato al **neutro**;
- Il filo **marrone** è collegato alla **fase**.



Prevedere sempre un dispositivo che permetta l'eventuale sospensione dell'alimentazione elettrica. Il cavo di messa a terra dev'essere collegato in modo indipendente dall'interruttore, così da garantire in ogni caso l'intervento dell'interruttore differenziale.

Qualora il cavo di alimentazione risulti danneggiato, esso dovrà essere sostituito con uno dalle medesime specifiche ad opera di un CAT autorizzato o di un professionista qualificato: il Costruttore declina ogni responsabilità derivante dall'uso di ricambi non originali.

Prima di effettuare un qualsiasi intervento, ivi inclusa la manutenzione ordinaria della cappa, sospendere il collegamento con la rete elettrica.



Qualora il cavo di alimentazione risulti troppo lungo NON arrotolarlo su se stesso, ma disporlo all'interno della cappa assicurandosi che non entri a contatto con liquidi, sostanze corrosive, estremità taglienti del telaio o della struttura, parti in movimento o superfici ad alta temperatura (>70°C).

COLLEGAMENTO ALLO SCARICO FUMI



CAPPA IN VERSIONE ASPIRANTE O AD EVACUAZIONE ESTERNA

In questa versione i fumi e i vapori vengono convogliati all'esterno della casa tramite un tubo di scarico che collega il raccordo superiore della cappa (posto sopra al motore) con il camino di evacuazione dell'edificio stesso.

Le cappe che montano un motore di portata **uguale** o **superiore** agli **1000 m³/h** devono essere installate con un tubo di diametro minimo **150 mm** dal motore al camino, mentre per quelle con un motore di portata **inferiore** agli **1000 m³/h** il diametro minimo è di **120 mm**.

Il tubo dovrebbe, per quanto possibile, essere privo di tratti orizzontali, a favore di una **leggera inclinazione** verso l'alto che possa agevolare la risalita dei vapori attraverso il camino. Qualora il tubo di evacuazione attraversi ambienti molto freddi, o che presentino una pronunciata escursione rispetto alla temperatura dell'ambiente circostante (es. soffitta), sarà opportuno procedere con l'**isolamento termico** della condotta onde contrastare la formazione di condensa a causa del gradiente termico.

Le cappe in versione aspirante NON prevedono l'uso di filtri ai carboni attivi, che anzi ne comprometterebbero le prestazioni.

Eventuali ostruzioni del tubo, improvvise riduzioni di diametro o curve particolarmente pronunciate possono compromettere la capacità di aspirazione della cappa, nonché la longevità del motore e dei filtri, tutti danni dai quali il Costruttore si ritiene integralmente sollevato. Verificare inoltre che la canna fumaria sia in perfetta efficienza e che sopra il camino sia innestato un torrino antivento, di forma quadrata se in cemento oppure circolare se in metallo, con una sezione utile di uscita pari a meno il doppio di quella della canna fumaria (norme UNI 7125).



Rispettare tutte le norme relative alla salubrità

dell'aria negli ambienti chiusi e allo scarico dei



Il canale di scarico dell'edificio deve essere ad USO ESCLUSIVO della cappa: in nessun caso esso dovrà essere condiviso con altri elettrodomestici o apparecchi per il riscaldamento e il raffreddamento (aspiratori per servizi igienici, caldaie, stufe, impianti di condizionamento, ecc.).

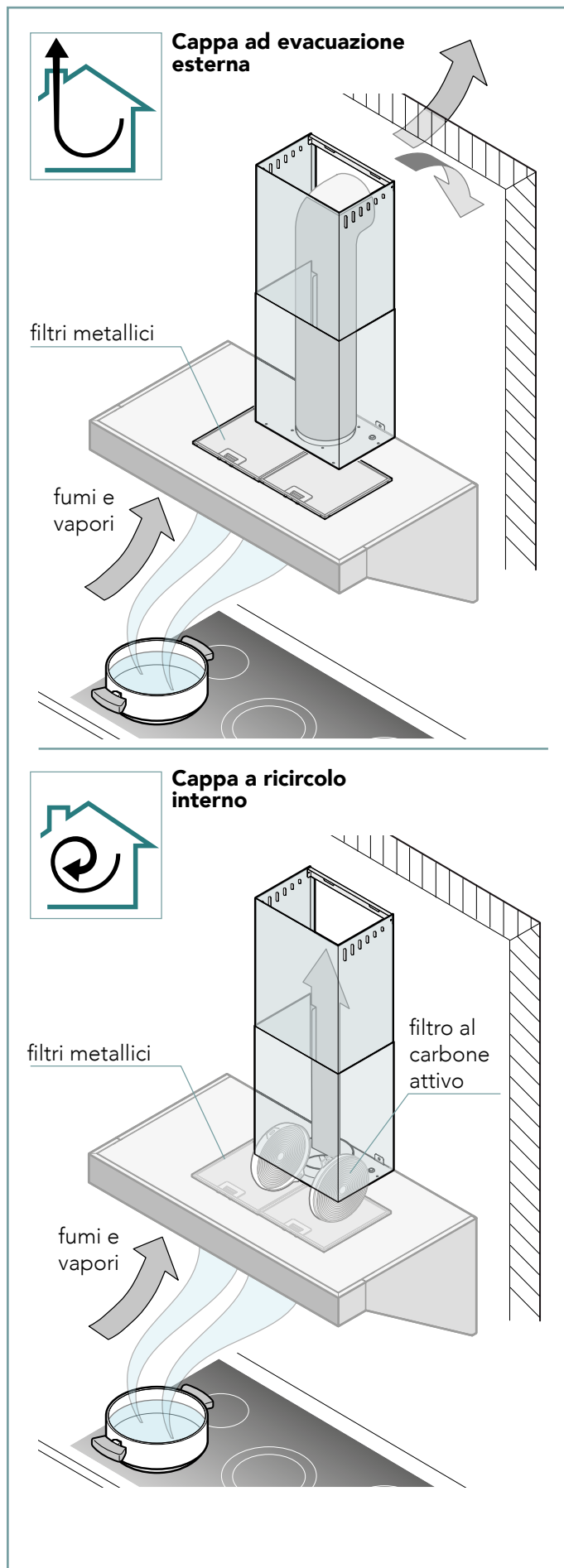


CAPPA IN VERSIONE A RICICLO INTERNO

In questa versione l'aria aspirata attraversa i filtri a carbone, da cui viene purificata prima di essere reimmessa nell'ambiente esterno tramite le

feritoie poste in cima al camino della cappa.

In una cappa versione filtrante è fondamentale che i filtri a carbone siano SEMPRE installati e regolarmente sostituiti, onde evitare l'immissione nella stanza di aria non purificata nonché un precoce danneggiamento del motore.



EN DEAR CUSTOMER,

We would like to thank You for choosing our products.

Our hoods are the best way to evacuate steam and other cooking vapours while complying with the customer needs in terms of decoration ad everyday use reliability.


This booklet contains all the information necessary for the safe and correct installation of the equipment; please read it carefully before use, and keep it for future consultation.

We remain at your full disposal for any further information that you may require, or if you have any problems in understanding any contents of this booklet.

SAFETY INSTRUCTIONS	21
PRELIMINARY INSPECTION	23
TRANSPORT	23
FIRST-USE PREPARATION	23
HOW TO READ PRODUCT LABEL	24
CORRECT POSITIONING	24
ELECTRIC CONNECTION.....	24
FUME EXHAUST CONNECTION	25



SAFETY INSTRUCTIONS

- This booklet contains important information about the installation, of your equipment and is an integral and essential part of the product. Please read this booklet carefully before proceeding with any operation, in order to protect your safety and not damage the product itself.
- Store the booklet safely for further consultation, and give it to the new owner if you sell the equipment, since the information therein is addressed to the purchaser and all the people that, one way or another, contribute to the installation of the product.
- LOFRA (hereinafter referred to as "the Manufacturer") denies any and all liability due to the failure to comply with the instructions below, including any damage caused from misuse and unauthorized changes in the product, as well as the use of non-genuine spare parts supplied by LOFRA
-  The installation and extraordinary maintenance operations must be carried out by qualified personnel, authorized by the Manufacturer, having the necessary product knowledge, and in compliance with the regulations in force in the Country of use regarding the types of systems involved and safety in the workplace.
- Before connecting the device to the mains, please check that all connection data on the product label (voltage and frequency) match those of the mains (refer to chapter "How to read product label" on page 24 for further information on the data plate). Please note that any incompatibility could lead to serious damage to the device, so always contact a qualified electrician before installing your hood;
 - check that the systems comply with the regulations in force in the Country of use;
 - always compare the system data with that printed on the data plate;
 - check all the components for integrity and functionality: in case of fault, stop the installation and contact the distributor.
 - do not connect the product to the power main before any other step of the installation is completed;
- Any interventions, tampering or modifications not expressly authorised, not complying with the content of this manual, will void the warranty, and may also cause immediate danger or dangerous situations that may result in injury or even death.
- During the installation of the equipment, anyone not responsible for carrying out installation activities must refrain from transiting or stationing in or nearby the installation area.
- Being potentially hazardous, packaging materials must be kept out of reach of children or animals, and must be correctly disposed of, in accordance with local regulations.
- During the installation activities, always use the required personal protective equipment (e.g. safety shoes) and act with the due level of care and attention.
- The fastening kit (screws and plugs) supplied with the hood can only be used on masonry wall. For installation on other types of walls consider alternative fastening systems, taking into account the strength of the wall itself and the weight of the hood.
- To perform the installation and ensure the best solidity of the whole framework, always use the the securing devices and the components (e.g. screws, bolts, brackets, etc.) provided with the packaging;
- In order to prevent any loss in the product efficiency and safety of use, the hood should be installed indoor only, sheltered from weathering (i.e., rain, wind) and harsh environmental conditions (dried salt, extreme thermal excursion);
- Do not change the electrical, mechanical and functional structure of the equipment.
- The electric connection socket must be easy to reach even after installation of the equipment. Should this not be the case, a general switch must be installed, in order to disconnect the hood from the power supply in case of need.
- The maximum weight of any objects placed on top of the hood or attached to the same

- should not exceed 2 kg.
- Do not hang on the equipment, and do not use it as a support for other objects or cabinets.
 - Any variation or operation in the electrical system should be performed exclusively by a qualified electrician;
 - Do not repair the hood by yourself nor replace any of its components, except for the anti-grease and the carbon filters. Repairs and other work performed by unqualified personnel will nullify any warranty right on the product, and could lead to product failure and damage to people or property.

PICTOGRAM EXPLANATION

Read this manual carefully before installing or using the equipment.

The manual contains some warning or danger symbols:



Danger! Situation of immediate danger or dangerous situation that might cause injuries or death.



Electrical shock hazard!



Earthing symbol



Equipotential symbol



Read the instruction manual



Useful advice and information



Reference to another chapter

The Manufacturer reserves the right to make improving modifications to the equipment or accessories at any time. Partial reproduction without the Manufacturer's authorization is forbidden. The measurements given are indicative and not binding.


The manual was originally written in Italian: the Manufacturer accepts no liability for any translation/interpretation mistakes.


PRELIMINARY INSPECTION

After opening the package, please inspect the equipment for any possible damage that could have occurred during transport. If the product is damaged, please take note of the data printed on the product label (Fig. 3.) and promptly notify the data to your Supplier.

TRANSPORT


The transportation, loading and unloading of the product should be performed by personnel wearing all the necessary protections (Fig. 1.).


 When handling the equipment, implement all the necessary precautions to avoid damage to the same or to people and property, complying with the instructions found on the packaging.

 When handling the equipment, always use clean cotton gloves to avoid fingerprints.

FIRST-USE PREPARATION

After the hood installation, please remove the protective film and carefully clean the external surface (Fig. 2.). Please note that the use of acid-based cleansers could damage the hood surface, so use a neutral or a steel-specific cleanser only.

 All packaging and the protective film must be disposed of in accordance with the regulations of the country of use. Always make sure that nothing is disposed of in the environment.

 Packaging materials may be potentially dangerous for children and animals.

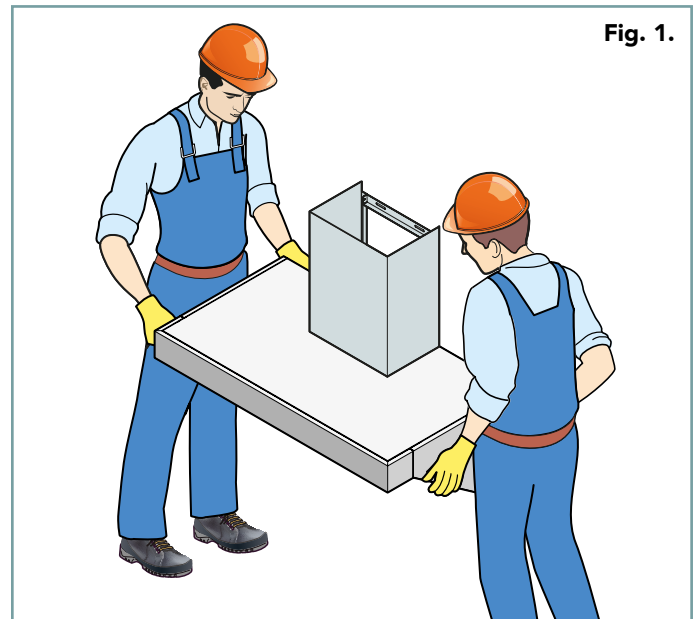


Fig. 1.

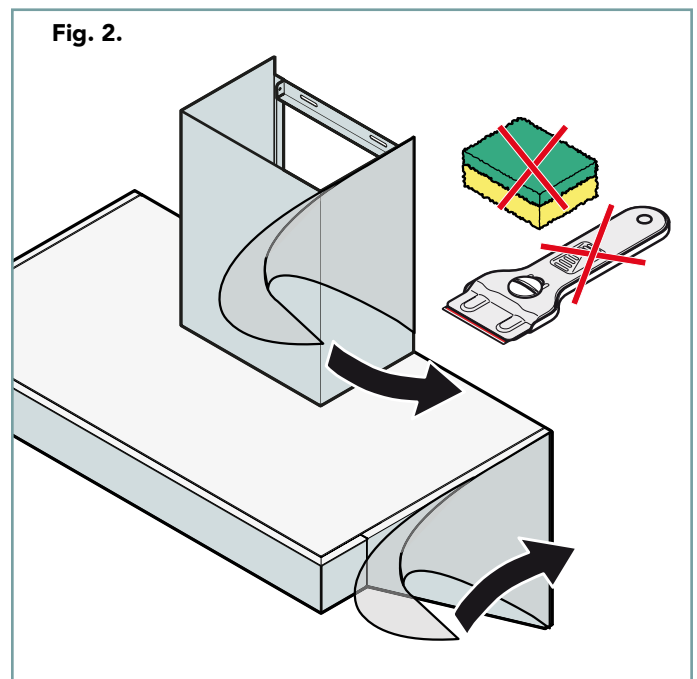


Fig. 2.

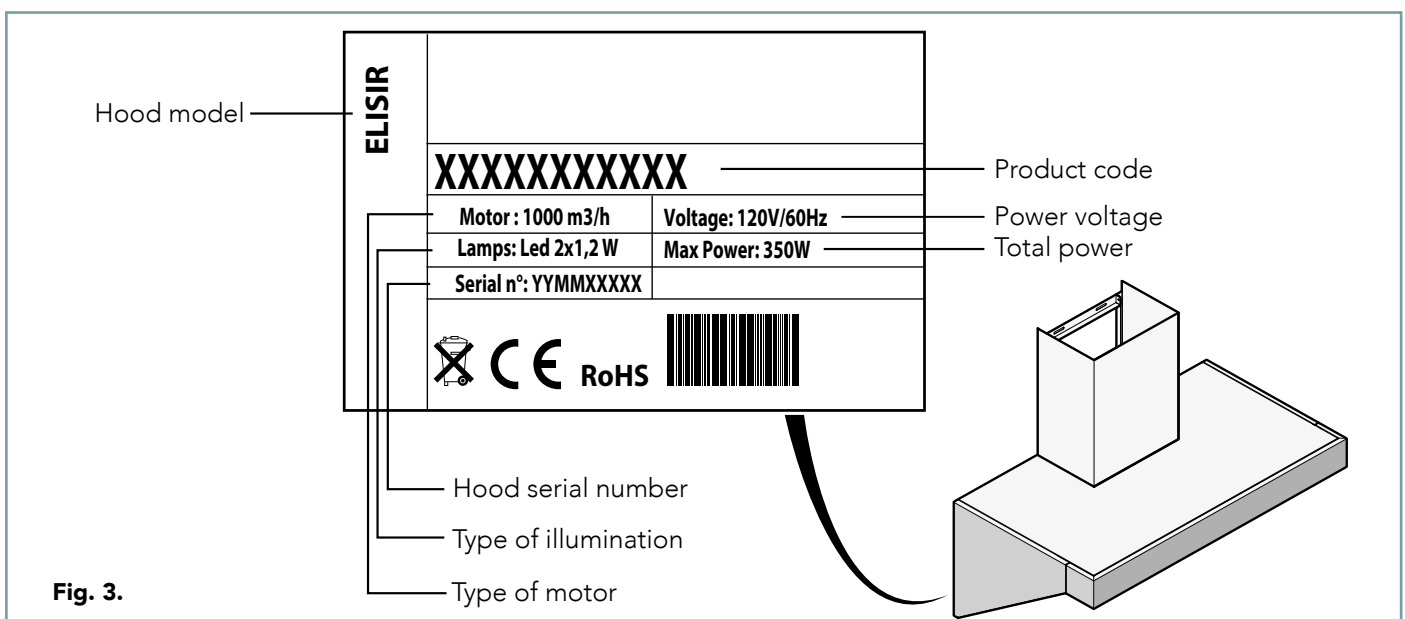


Fig. 3.

HOW TO READ PRODUCT LABEL

The product label is located inside the hood, usually attached on its bottom, being visible after the removal of the anti-grease filters.

The label shows essential data and information about the product regarding installation, customer service and warranty-related repair, as well as instructions to determine the correct spare parts for the specific model.

Please do not remove, damage or alter in any way the product label, since this could impede the Manufacturer from identifying the product in case of need.

CORRECT POSITIONING

The hood should be placed at a minimum distance of **26"** for the wall-mounted models and **30"** for the island/roof models. It could be that Your specific hob requires the range hood to be placed at a greater distance: always re-fer to the manufacturer's instructions handbook for further information.

The installation site must:

- be well ventilated and not exposed to weather conditions;
- Have a temperature between +16 and +32 °C (60.8-89.6 °F) and an humidity below 60% (any variation from the aforementioned values could accelerate the usual decay time of the carbon filters decay or limit the overall performance of the hood);
- comply with all the applicable regulation from the User's country in terms of indoor air quality, electrical system security and work safety;
- be suitable for the preparation of food.



For correct installation, refer to the drawings on page 5 to 13.



The equipment must be installed in a way that ensures easy access to electric connections.

Do not use any electric wire or other electric devices to extend the original power cord. Please inspect the existing wall sockets or power cords of your kitchen and place the hood accordingly;



The fastening kit (screws and plugs) supplied with the hood can only be used on masonry wall. For installation on other types of walls consider alternative fastening systems, taking into account the strength of the wall and the weight of the hood.



Do not place the equipment near flammable materials or flammable substance containers (e.g. partition walls, gas cylinders, etc.), to avoid fire hazards.



All the installation operations, assembly, connection to the electric power supply and extraordinary maintenance must only be carried out by qualified personnel, authorised by the Distributor or Manufacturer, in accordance with the legal requirements of the country of installation and in compliance with equipment and workplace safety regulations.



The equipment must only be installed by responsible and experienced adults, without physical impairment

and in perfect psychological and physical condition.



During installation, anyone and any objects not involved in the assembly operations must be kept away from the area.



Before starting the assembly operations, make sure that all the necessary tools are available and in good working order.

ELECTRIC CONNECTION



The electric connection can only be carried out by qualified personnel (electrician).



The cable and the internal hood cables must not be replaced or modified.



Before connecting the equipment to the power mains:

- read the safety instructions provided at the beginning of this manual;
- make sure that the electric system installed complies with the local regulations of the country of installation;
- make sure that the electric system installed is suitable for the characteristics of the equipment being installed (see the details on the data plate).



Refer to chapter "How to read product label" on page 24 for further information on the data plate.

The equipment is supplied with the power supply cable already attached: connect a suitable plug for the load to the cable (the plug must comply with current standards).

Remember the following:

- **yellow-green** cable: **earth**;
- **blue** cable: **neutral**;
- **brown** cable: **phase**.



Always install a circuit breaker for quick disconnection. The earth cable must be not interrupted by the circuit breaker.

If the power cord is faulty, it should be replaced with another one with identical features. To prevent all kinds of risks, such replacement must be carried out by the Manufacturer, its technical support service, or in any case by a similarly qualified individual. The Manufacturer is not liable for any damage resulting from the use of unauthorized or aftermarket spares.

Before any interventions inside the hood, disconnect the electric power supply.



Avoid winding the cable on itself if too long. Make sure that the cable is not in contact with liquids, sharp or hot objects (temperatures exceeding 158°F), or corrosive substances.

FUME EXHAUST CONNECTION



DUCTING/SUCTION VERSION

This type of hood is equipped with a top air outlet for discharge of fumes outside the house, which has to be connected with the inlet of the building chimney, commonly through a hose (not provided).

For hoods with motor with flow rate **1000 m³/h or more**, the tube going from the motor to the flue must have a minimum diameter of **5,9" (150 mm)**.

For hoods with motor with flow rate **lower than 1000 m³/h**, the tube going from the motor to the flue must have a minimum diameter of **4,7" (120 mm)**.


Horizontal tube sections must be **slightly tilted upwards**, to help channelling of the air to the outside. Fume discharge tubes crossing particularly cold environments (e.g. attics) should be **insulated**, to prevent condensation caused by temperature differences.

Suction type hoods **DO NOT** require carbon filters, which, on the contrary, can limit their performance.

Any changes to the tube, sudden diameter reductions, and bends, may prevent the hood from reaching optimum suction capabilities, and may jeopardise the operation of the motor, relieving the Manufacturer from all responsibility.

Make sure that the flue is in perfect working order, and that a square (concrete) or round (metal) static wind break ventilation tower with useful output section not less than double the diameter of the flue (UNI 7129) is installed at the top of the flue itself.

 **Comply with all air discharge regulations.**

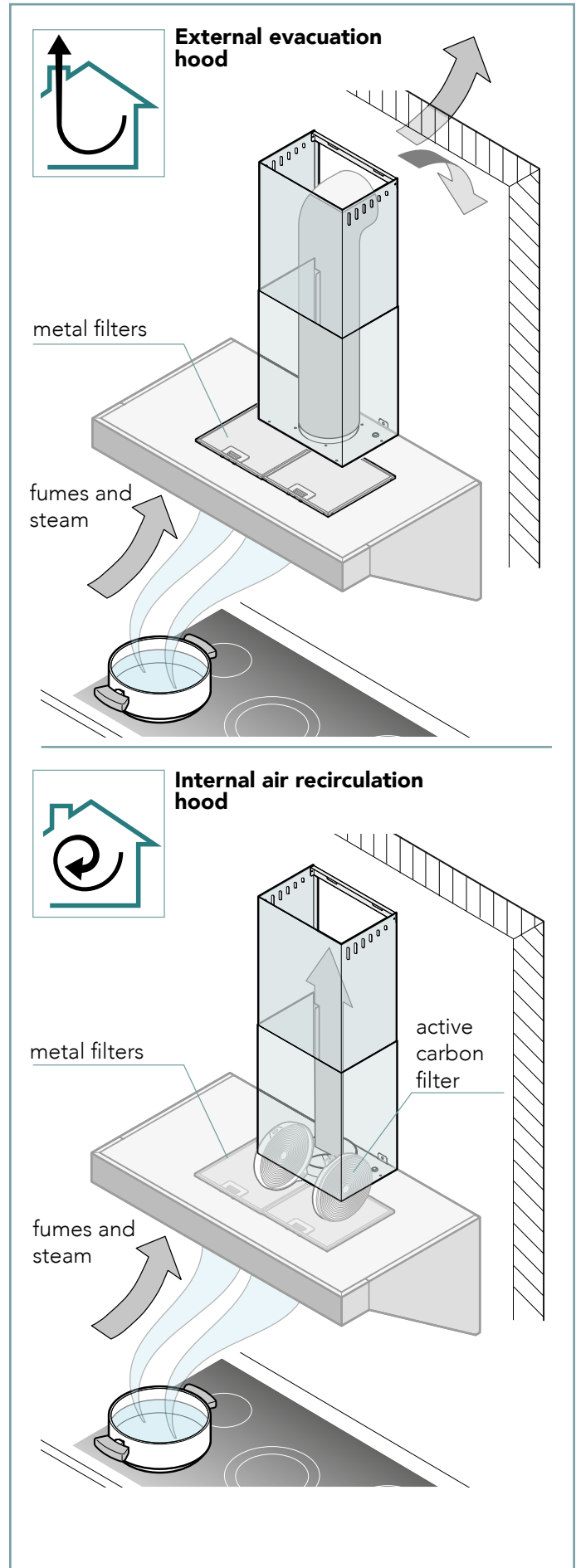
 **The drain chimney of the building should be dedicated to the hood only, so under no circumstances it should be shared with other devices, such as bathroom extractors, air-conditioning units, fireplaces, wood or gas stoves.**



FILTERING/AIR RECYCLE VERSION

In order to prevent both the flow of unclean air in the room and any damage to the fan blower, once saturated, the carbon filters should be promptly replaced.

Once the carbon filters are saturated, they should be replaced as soon as possible, to prevent both the flow of unclean air and damages to the blower fan.





WARNING - GROUNDING INSTRUCTIONS

This appliance must be grounded. In the event of an electrical short circuit, grounding reduces the risk of electric shock by providing an escape wire for the electric current. This appliance is equipped with a cord having a grounding wire with a grounding plug. The plug must be plugged into an outlet that is properly installed and grounded.

WARNING – Improper grounding can result in a risk of electric shock.

Consult a qualified electrician if the grounding instructions are not completely understood, or if doubt exists as to whether the appliance is properly grounded.

Do not use an extension cord. If the power supply cord is too short, have a qualified electrician install an outlet near the appliance.

WARNING - TO REDUCE THE RISK OF FIRE, USE ONLY METAL DUCTWORK.

WARNING – TO REDUCE THE RISK OF A RANGE TOP GREASE FIRE:

- a) Never leave surface units unattended at high settings. Boilovers cause smoking and greasy spillovers that may ignite. Heat oils slowly on low or medium settings.
- b) Always turn hood ON when cooking at high heat or when flambeing food (i.e. Crepes Suzette, Cherries Jubilee, Peppercorn Beef Flambe’).
- c) Clean ventilating fans frequently. Grease should not be allowed to accumulate on fan or filter.
- d) Use proper pan size. Always use cookware appropriate for the size of the surface element.

WARNING – TO REDUCE THE RISK OF INJURY TO PERSONS IN THE EVENT OF A RANGE TOP GREASE FIRE, OBSERVE THE FOLLOWING:

- a) SMOTHER FLAMES with a close-fitting lid, cookie sheet, or metal tray, then turn off the burner. BE CAREFUL TO PREVENT BURNS. If the flames do not go out immediately, EVACUATE AND CALL THE FIRE DEPARTMENT.
- b) NEVER PICK UP A FLAMING PAN – You may be burned.
- c) DO NOT USE WATER, including wet dishcloths or towels – a violent steam explosion will result.
- d) Use an extinguisher ONLY if:
 - 1) You know you have a Class ABC extinguisher, and you already know how to operate it.
 - 2) The fire is small and contained in the area where it started.
 - 3) The fire department is being called.
 - 4) You can fight the fire with your back to an exit.

a Based on Kitchen Firesafety Tips published by NFPA.

WARNING - NOT SUITABLE FOR USE WITH SOLID-STATE SPEED CONTROLS

FR CHER INSTALLATEUR,

l'installation de cet appareil est rapide et facile.

Ce livret contient toutes les informations nécessaires pour une installation sûre et correcte de l'appareil : il est recommandé de le lire attentivement avant l'utilisation et de le conserver avec soin pour toute consultation ultérieure.

Si vous désirez plus de renseignements ou si une partie du livret n'a pas été comprise, nous restons à votre disposition pour répondre à toutes vos questions.

CONSIGNES DE SÉCURITÉ	27
CONTRÔLE	28
TRANSPORT	28
PRÉPARATION	28
PLAQUE D'IDENTIFICATION	28
POSITIONNEMENT	29
BRANCHEMENT ÉLECTRIQUE.....	29
RACCORDEMENT À L'ÉVACUATION DES FUMÉES.....	30

EXPLICATION DES PICTOGRAMMES

Lire attentivement ce livret avant d'installer ou d'utiliser l'appareil.

Ce livret contient des symboles d'attention et de danger :



Danger ! Situation de danger immédiate ou situation dangereuse qui pourrait provoquer des blessures ou la mort.



Danger d'électrocution !



Symbole de mise à la terre.



Symbole de liaison équipotentielle



Lire le mode d'emploi.



Conseils et informations utiles




Renvoi à un autre chapitre

Le fabricant se réserve le droit d'apporter à tout moment, sans préavis, des améliorations aux appareils ou aux accessoires. La reproduction partielle est interdite sans l'autorisation du fabricant. Les dimensions fournies sont à titre indicatif et non contraignantes. La langue d'origine est l'italien : le fabricant n'est pas responsable des erreurs dans la traduction/interprétation.



CONSIGNES DE SÉCURITÉ

- Ce livret contient des informations importantes concernant l'installation de votre appareil et est une partie intégrante et essentielle du produit. Nous vous invitons à lire attentivement ce livret avant de procéder à toute opération pour votre sécurité et éviter d'endommager le produit.
- Conserver ce livret avec soin pour toute consultation future et le remettre au nouveau propriétaire en cas de transfert de l'appareil car les informations qu'il contient sont adressées à l'acheteur et à toutes les personnes qui, pour diverses raisons, contribuent à l'installation du produit.
- Le fabricant décline toute responsabilité pour les dommages causés suite au non-respect des règles d'installation indiquées dans ce livret, suite aux modifications non autorisées ou aux pièces de rechange non originales.
-  Les opérations d'installation et d'entretien extraordinaire doivent être effectuées par un personnel qualifié et agréé par le fabricant, possédant une connaissance suffisante du produit et respectant la réglementation en vigueur dans le pays d'utilisation concernant les installations et la sécurité au travail.
- Avant d'installer l'appareil :
 - vérifier que les installations sont conformes aux réglementations en vigueur dans le pays d'utilisation ;
 - toujours comparer les données de l'installation et celles de l'appareil indiquées sur la plaque signalétique ;
 - vérifier que chaque partie fonctionne et est intacte : si des anomalies sont constatées, ne pas procéder à l'installation et contacter le revendeur.
 - débrancher l'alimentation électrique de l'appareil.
- Les interventions, altérations ou modifications non expressément approuvées, qui ne respectent pas ce qui est indiqué dans ce livret, annuleront la garantie et peuvent entraîner un danger immédiat ou des situations dangereuses qui pourraient causer des blessures ou la mort.
- Lors du montage de l'appareil, les personnes non chargées de l'installation ne doivent pas passer ou stationner à proximité de la zone de travail.
- Le matériau d'emballage, étant potentiellement dangereux, doit être gardé hors de portée des enfants et des animaux et éliminé conformément aux règles en vigueur dans le pays d'utilisation.
- Pendant l'installation, toujours utiliser des équipements de protection individuelle (chaussures de sécurité, par exemple) et adopter une conduite prudente et correcte.
- Le kit de fixation (vis et chevilles) fourni avec la hotte ne peut être utilisé que sur les murs en maçonnerie : en cas d'installation sur des murs en différents matériaux, évaluer les autres systèmes de fixation, en tenant compte de la résistance du mur et du poids de la hotte.
- Se rappeler que l'installation avec des systèmes de fixation autres que ceux fournis ou non conformes peut comporter des risques de nature électrique et de résistance mécanique.
- Ne pas installer la hotte à l'extérieur et ne pas l'exposer aux agents atmosphériques (pluie, vent, etc.).
- Ne pas modifier la structure électrique, mécanique et fonctionnelle de l'appareil.
- La prise utilisée pour le raccordement électrique doit être facilement accessible lorsque l'appareil est installé : dans le cas contraire, prévoir un interrupteur général pour débrancher la hotte en cas de besoin.
- Le poids maximal des objets placés sur ou accrochés à la hotte ne doit pas dépasser 2 kg.
- Ne pas se suspendre à l'appareil et ne pas l'utiliser comme système d'accrochage pour d'autres objets ou meubles.
- Toutes les modifications au système électrique devront être effectuées par un électricien qualifié.
- Ne pas tenter d'effectuer seul les réparations ou les remplacements : les interventions effectuées par des personnes non compétentes et qualifiées peuvent causer des blessures même très graves aux personnes ou des dommages aux biens, non couverts par la garantie du fabricant.

CONTRÔLE

Après avoir déballé l'appareil, vérifier que ce dernier est intact, en vérifiant qu'il n'a pas été endommagé pendant le transport. En cas de dommage, relever les données de l'appareil présentes sur la plaque signalétique (Fig. 3.) et en informer rapidement le transporteur/fabricant.

TRANSPORT

Le transport de l'appareil doit être effectué par deux personnes munies d'équipements de protection individuelle (Fig. 1.).



Déplacer l'appareil en prenant les précautions nécessaires pour ne pas l'endommager et ne pas blesser les personnes ou endommager les biens, en respectant les indications sur l'emballage.



Lors de la manipulation de l'appareil, il est recommandé d'utiliser des gants propres en coton pour éviter les traces de doigts.

PRÉPARATION

Retirer le film protecteur (Fig. 2.) : nettoyer les résidus de colle à l'eau savonneuse sans utiliser d'outils qui pourraient endommager les surfaces ou des nettoyants abrasifs ou acides.



Tous les composants de l'emballage et le film de protection doivent être éliminés conformément aux réglementations en vigueur dans le pays où l'appareil est utilisé. Il ne faut rien jeter dans la nature.



Les composants de l'emballage peuvent être potentiellement dangereux pour les enfants et les animaux.

PLAQUE D'IDENTIFICATION

La plaque signalétique est située à l'intérieur de la hotte (pour la voir, il faut enlever les filtres métalliques).

Elle fournit des informations techniques importantes indispensables en cas de demande d'intervention pour un entretien ou une réparation de l'appareil : il est donc déconseillé de l'enlever, de l'endommager ou de la modifier. Le non-respect de ces règles peut entraîner des blessures ou la mort, annule la garantie et libère la société de toute responsabilité.

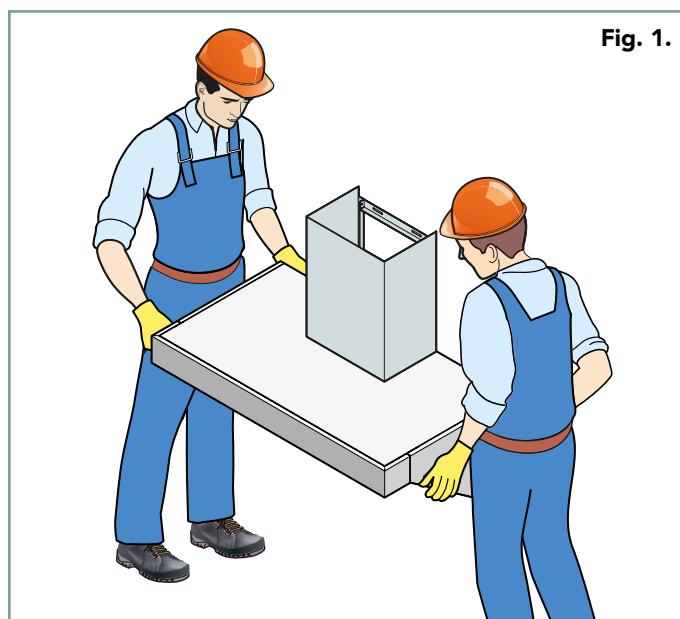


Fig. 1.

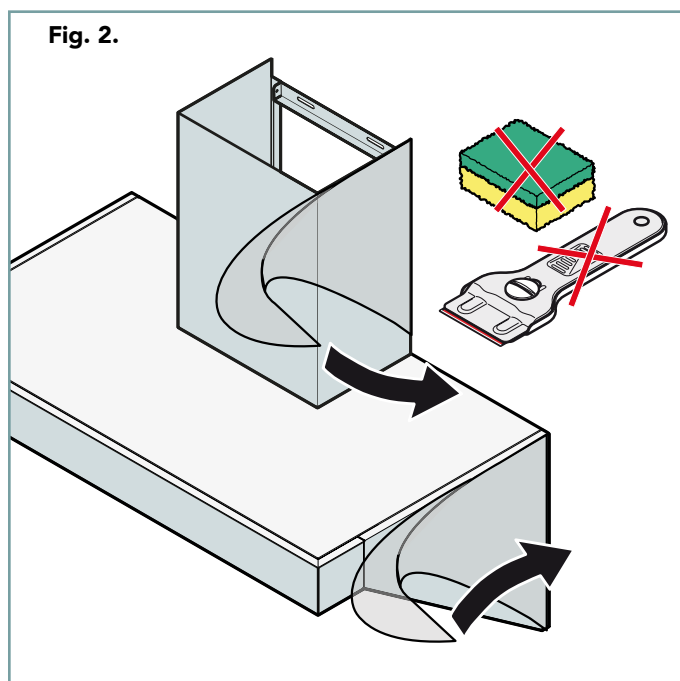


Fig. 2.

Modèle de la hotte	ELISIR	XXXXXXXXXXXX		Code du produit
		Motor: 1000 m ³ /h	Voltage: 120V/60Hz	Tension d'alimentation
		Lamps: Led 2x1,2W	Max Power: 350W	Puissance totale
		Serial n°: YYMMSSSS		
		N° de série de la hotte		
		Type d'éclairage		
		Type de moteur		

Fig. 3.

POSITIONNEMENT

L'appareil doit être placé au-dessus et au centre de la table de cuisson à une distance minimale de 26" (**75 cm**) pour les modèles en îlot, tandis que pour les modèles muraux, la hauteur minimale est de 30" (**65 cm**), sauf lorsque les instructions de la table de cuisson au gaz prévoient une distance plus importante.

Le lieu d'installation doit :

- avoir une bonne ventilation et ne pas être exposé aux intempéries,
- avoir une température comprise entre +16° et +32°C et une humidité ne dépassant pas 60 %,
- respecter les règlements en vigueur en matière de sécurité au travail et sur les installations,
- être consacré à la préparation des aliments.



Pour une installation correcte, se référer aux dessins de la page 5 à 13.



L'appareil doit être installé afin de permettre un accès facile aux raccordements électriques.

Il n'est pas possible d'utiliser des rallonges ou des câbles pour rallonger le cordon d'alimentation : prendre en compte la position des prises pour monter l'appareil.



Le kit de fixation (vis et chevilles) fourni avec la hotte ne peut être utilisé que sur les murs en maçonnerie : en cas d'installation sur des murs en différents matériaux, évaluer les autres systèmes de fixation, en tenant compte de la résistance du mur et du poids de la hotte.



Ne pas placer l'appareil près de matériaux ou de conteneurs en matériau inflammable (par exemple des cloisons, des bouteilles de gaz, etc.) suite aux risques d'incendie.



Toutes les opérations d'installation, montage, raccordements électriques et entretien extraordinaire doivent être effectuées uniquement par un personnel qualifié et autorisé par le revendeur ou le fabricant, conformément aux réglementations en vigueur dans le pays d'utilisation et dans le respect de la réglementation relative aux installations et à la sécurité au travail.



Les installateurs de l'appareil doivent être adultes, responsables et expérimentés, sans déficiences physiques et en parfaites conditions psycho-physiques.



Lors de l'installation, la zone doit être libre de personnes et d'objets étrangers au montage.



Avant de commencer le montage, vérifier d'avoir tout l'équipement nécessaire et qu'il est en bon état.

BRANCHEMENT ÉLECTRIQUE



Seul le personnel qualifié (électricien) est autorisé à effectuer les branchements.



Le câble et les câblages internes de la hotte ne peuvent pas être remplacés ou modifiés.



Avant de brancher l'appareil sur le secteur :

- lire toutes les recommandations de sécurité présentes dans les premières pages de ce livret,
- s'assurer que les installations électriques sont conformes aux réglementations en vigueur dans le pays d'installation,
- vérifier que les installations électriques existantes sont conformes à l'appareil à installer (relever les données sur la plaque signalétique).



Voir le chapitre « **Plaque d'identification** » à la page 28 pour en savoir plus sur la plaque signalétique.

Les appareils sont fournis avec le cordon d'alimentation déjà installé : brancher à ce dernier une fiche adaptée à la charge (elle doit être de type « normalisé »).

Se rappeler que :

- fil **jaune-vert** : relié à la **terre** ;
- fil **bleu** : connecté au **neutre** ;
- fil **marron** : connecté à la **phase**.



Toujours prévoir un dispositif qui permet une déconnexion possible. Le fil de terre ne doit pas être interrompu par le commutateur.

Si le cordon d'alimentation est endommagé, il doit être remplacé avec un autre ayant les mêmes caractéristiques par le fabricant, par son service d'assistance technique ou par une personne qualifiée afin d'éviter tout risque. Le fabricant décline toute responsabilité si les consignes de sécurité ne sont pas respectées.

Avant toute intervention à l'intérieur de la hotte, la débrancher du secteur.



Si le cordon d'alimentation est trop long, NE PAS l'enrouler sur lui-même. De plus, s'assurer qu'il n'est pas en contact avec des liquides, des objets tranchants/chauds (température > 70°C) et des substances corrosives.

RACCORDEMENT À L'ÉVACUATION DES FUMÉES



HOTTE EN VERSION À ÉVACUATION EXTERNE

Dans cette version, les fumées et les vapeurs sont véhiculées à l'extérieur par un conduit d'évacuation relié à un raccord qui se trouve en haut de l'appareil.

Les hottes qui sont équipées d'un moteur d'une capacité **égale ou supérieure à 1000 m³/h** doivent être installées avec un tuyau d'un diamètre de **5,9" (150 mm)** minimum depuis le moteur jusqu'à la cheminée.

Les hottes qui sont équipées d'un moteur d'une capacité **inférieure à 1000 m³/h** peuvent être installées avec un tuyau d'un diamètre de **4,7" (120 mm)** minimum depuis le moteur jusqu'à la cheminée.

Le tuyau, dans les sections horizontales, doit avoir une **légère inclinaison vers le haut** pour véhiculer facilement l'air à l'extérieur de la pièce. De plus, si le tuyau de sortie des fumées traverse des pièces très froides (par exemple les greniers), nous recommandons de **l'isoler** pour éviter la formation d'eau de condensation en raison des changements de température.

Dans cette version, le filtre à charbon actif ne doit pas être monté.

Toutes les modifications du tuyau, les réductions soudaines de diamètre, les coudes peuvent affecter l'aspiration optimale de la hotte et le fonctionnement/durée du moteur et libèrent le fabricant de toute responsabilité.

Vérifier également que les cheminées sont en parfait état et qu'un édicule statique carré coupe-vent (béton) ou circulaire (métal) avec une section utile non inférieure à deux fois la cheminée est installé au-dessus de la cheminée (normes UNI 7129).



Se conformer à toutes les réglementations relatives à l'évacuation de l'air.



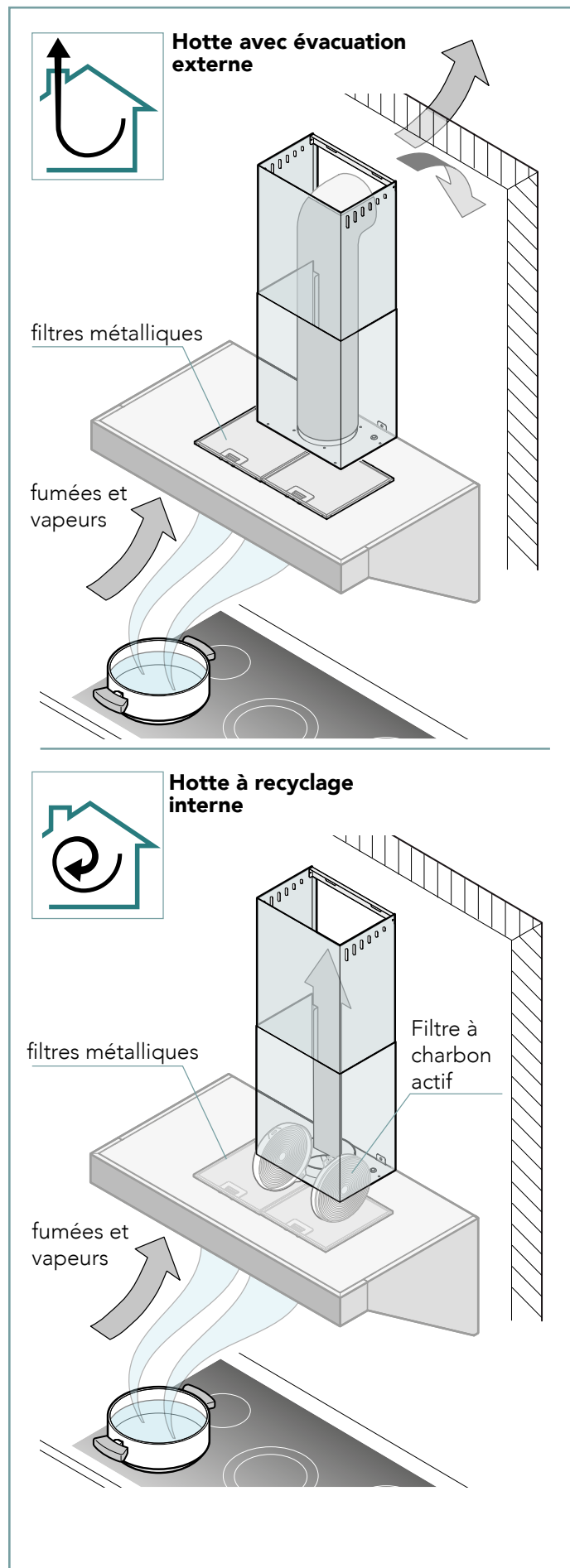
L'évacuation doit être à USAGE EXCLUSIF. La hotte ne doit pas être raccordée à des cheminées d'évacuation d'autres appareils (chaudières, chauffe-eau, poêles, etc.).



HOTTE EN VERSION À RECYCLAGE INTERNE

Dans cette version, l'air passe par le filtre à charbon actif pour la purification et est ensuite réintroduit dans la cuisine par les fentes de la rallonge supérieure.

Dans cette version, le filtre à charbon actif doit **TOUJOURS** être monté.





CONSIGNES DE MISE À LA TERRE

Cet appareil doit être mis à la terre. En cas de court-circuit, le fil de mise à la terre limite le risque de choc électrique parce qu'il assure le retour du courant à la terre. L'appareil est livré avec un cordon muni d'un fil de terre et d'une fiche de mise à la terre, qui doit être branchée sur une prise mise à la terre correctement installée.

AVERTISSEMENT — Une mise à la terre incorrecte peut entraîner des risques de choc électrique. Consulter un électricien compétent en cas de doute sur ces consignes de mise à la terre ou en cas d'incertitude concernant la mise à la terre correcte du circuit sur lequel l'appareil est branché. Ne pas utiliser de cordon de rallonge. Si le cordon d'alimentation est trop court, faire installer une prise par un électricien compétent à proximité de l'appareil.

AVERTISSEMENT - NE CONVIENT PAS À DES RÉGULATEURS DE VITESSE À SEMI-CONDUCTEURS.

DE SEHR GEEHRTER INSTALLATEUR,

die Installation dieses Gerätes ist einfach und schnell.

Dieses Handbuch enthält alle Informationen, die für eine sichere und korrekte Installation des Gerätes erforderlich sind: Wir empfehlen Ihnen daher, es vor der Benutzung aufmerksam zu lesen und es für zukünftige Konsultationen aufzubewahren.

Wir stehen jederzeit zu Ihrer Verfügung, falls Sie weitergehende Informationen benötigen oder falls Teile des Handbuches unverständlich sein sollten.

SICHERHEITSHINWEISE	32
KONTROLLE	33
TRANSPORT	33
VORBEREITUNG	33
TYPENSCHILD	33
AUFSTELLUNG	34
ELEKTRISCHER ANSCHLUSS	34
ANSCHLUSS DER RAUCHABLEITUNG	35

ERKLÄRUNG DER PIKTOGRAMME

Bitte lesen Sie dieses Handbuch aufmerksam vor der Installation oder Benutzung des Gerätes. Im Inneren des Handbuches sind einige Gefahrensymbole vorhanden:



Gefahr! Unmittelbare Gefahrensituation oder Gefahrensituation, die zu Verletzungen oder zum Tod führen kann.



Stromschlaggefahr!



Erdungssymbol



Äquipotential-Symbol



Das Anleitungshandbuch lesen



Nützliche Empfehlungen und Informationen



Verweis auf ein anderes Kapitel

Der Hersteller behält sich das Recht vor, jederzeit ohne Vorankündigung Änderungen zur Verbesserung der Geräte oder der Zubehörvorrichtungen vorzunehmen. Ohne Zustimmung des Herstellers ist die partielle Wiedergabe untersagt. Die angegebenen Abmessungen sind unverbindlich. Die Originalsprache des Handbuches ist Italienisch: Der Hersteller haftet nicht für eventuelle Übersetzungs- oder Auslegungsfehler.



SICHERHEITSHINWEISE


- Dieses Handbuch enthält wichtige Informationen zur Installation Ihres Gerätes und es stellt einen integralen Bestandteil des Produkts dar. Wir bitten Sie, dieses Handbuch vor allen Arbeitsschritten aufmerksam zu lesen, um Ihre Unversehrtheit zu schützen sowie um Beschädigungen des Produkts zu vermeiden.
- Bewahren Sie das Handbuch für die zukünftige Konsultation auf und treten Sie es im Fall der Abtretung des Gerätes an den neuen Eigentümer ab, da sich die darin enthaltenen Informationen an den Käufer und an alle Personen richten, die mit der Installation des Produkts beschäftigt sind.
- Für Schäden, die durch die Nichtbeachtung der im Anweisungshandbuch angegebenen Normen zur Installation, durch nicht genehmigte Abänderungen oder durch Ersatzteile von Drittherstellern verursacht werden, lehnt der Hersteller jegliche Verantwortung ab.
-  Die Arbeiten zur Installation und zur außerordentlichen Wartung müssen von qualifiziertem und vom Hersteller dazu befugtem Personal durchgeführt werden, das über eine angemessene Kenntnis des Produkts sowie der geltenden Normen im Land der Benutzung zu den Anlagen sowie zur Arbeitssicherheit verfügt.
- Vor der Installation des Geräts:
 - sicherstellen, dass die Anlagen der geltenden Normen im Land der Benutzung entsprechen;
 - immer die Daten der Anlage mit denen vergleichen, die auf dem Typenschild des Gerätes angegeben werden;
 - die Unversehrtheit und Funktionstauglichkeit aller Bauteile kontrollieren: die Installation nicht vornehmen und an den Hersteller wenden, falls Anomalien festgestellt werden.
 - das Gerät von der Stromversorgung trennen.
- Eingriffe oder Abänderungen, die nicht ausdrücklich genehmigt worden sind und die nicht den Angaben im vorliegenden Handbuch entsprechen, führen zum Verfall des Gewährleistungsanspruchs und können zur Entstehung von unmittelbaren Gefahrensituationen oder gefährlichen Situationen führen, die zu Verletzungen oder zum Tod führen können.
- Während der Montage des Gerätes müssen Unbefugte aus dem Arbeitsbereich ferngehalten werden.
- Das Verpackungsmaterial ist potenziell gefährlich; es muss daher von Kindern und Tieren ferngehalten und unter Beachtung der Normen im Land der Benutzung entsorgt werden.
- Während der Installation stets persönliche Schutzausstattung benutzen (z. B.: Sicherheitsschuhe) und eine vorsichtige und korrekte Vorgehensweise anwenden.
- Der mit der Haube gelieferte Befestigungskit (Schrauben und Dübel) kann ausschließlich bei gemauerten Wänden verwendet werden: Bei der Installation auf Wänden aus anderem Material müssen unter Berücksichtigung der Festigkeit der Mauer und des Gewichtes der Haube andere Befestigungssysteme bewertet werden.
- Berücksichtigen, dass die Installation mit Befestigungssystemen, die von den mitgelieferten verschieden sind, zu Risiken elektrischer oder mechanischer Natur führen können.
- Die Haube nicht in Außenbereichen installieren und sie nicht Witterungseinwirkungen aussetzen (regen, Wind usw.).
- Die elektrische, mechanische und funktionelle Struktur des Gerätes nicht abändern.
- Die Steckdose, die für den Stromanschluss verwendet wird, muss auch bei installiertem Gerät leicht zugänglich sein: Anderenfalls einen Hauptschalter vorsehen, damit die Haube im Bedarfsfall von der Stromversorgung getrennt werden kann.
- Das max. Gewicht für eventuelle Gegenstände, die auf der Haube abgesetzt oder an ihr aufgehängt werden, darf 2 kg nicht überschreiten.
- Nicht am Gerät aufhängen und das Gerät nicht als Aufhängung für andere Gegenstände oder Möbelstücke verwenden.
- Alle eventuellen Abänderungen der elektrischen Anlage müssen von einem qualifizierten Elektriker vorgenommen werden.
- Nichts versuchen, selbst Reparatur- oder Ersetzungsarbeiten vorzunehmen: Eingriffe, die von unqualifizierten Personen vorgenommen werden, können zu schweren Sach- und/oder Personenschäden führen, die nicht von der Garantie des Herstellers abgedeckt werden.

KONTROLLE

Kontrollieren Sie nach dem Auspacken des Gerätes seine Unversehrtheit und stellen Sie sicher, dass es während des Transport keine Beschädigungen erlitten hat. Entnehmen Sie im Fall von Schäden die Daten des Gerätes vom Typenschild (Abb. 3.) und benachrichtigen Sie umgehend den Transporteur/Hersteller.

TRANSPORT

Der Transport des Gerätes muss von zwei Personen vorgenommen werden, die mit persönlicher Schutzausstattung ausgestattet sind (Abb. 1.).


 Bewegen Sie das Gerät unter Anwendung aller Vorsichtsmaßnahmen sowie Beachtung der Angaben auf der Verpackung, um Sach- oder Personenschäden zu verhindern.




Wir empfehlen, bei der Bewegung des Gerätes saubere Baumwollhandschuhe zu tragen, um Fingerabdrücke zu vermeiden.

VORBEREITUNG

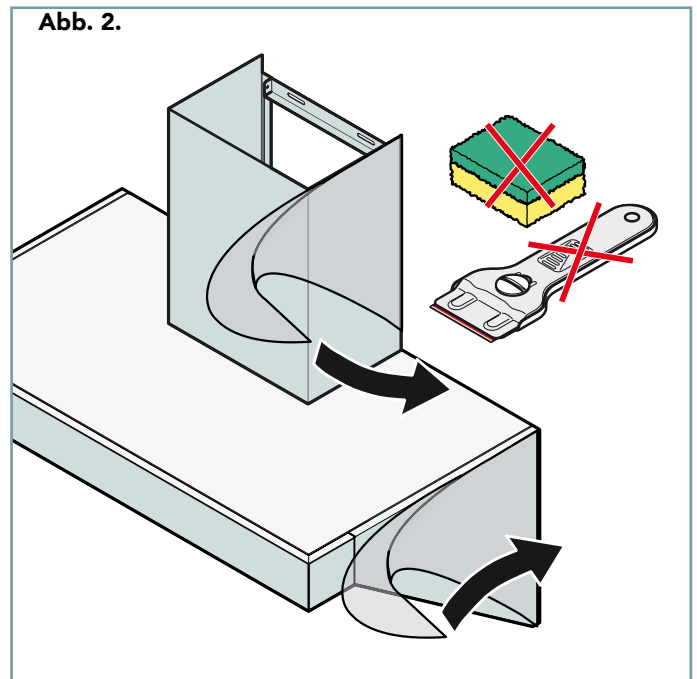
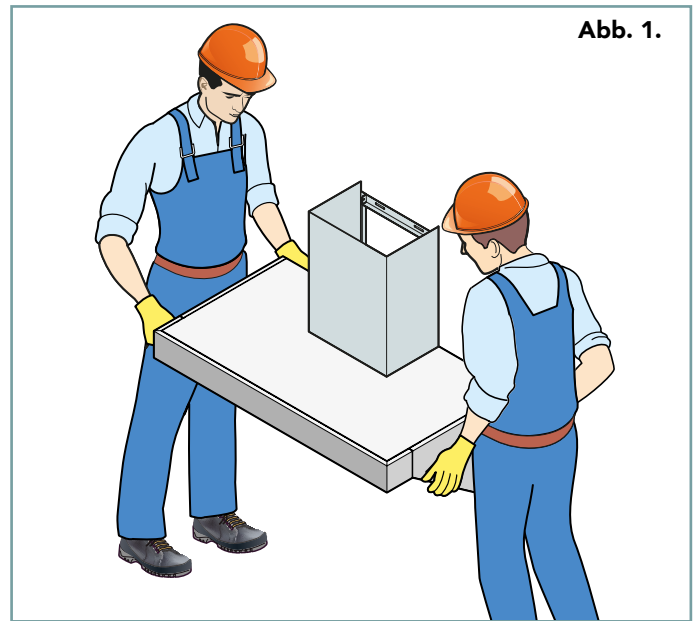
Entfernen Sie die Schutzfolie (Abb. 2.): Entfernen Sie eventuelle Kleberrückstände mit Seifenlauge und verwenden Sie keine scheuernden Reinigungsmittel und Säuren sowie keine Werkzeuge, die die Oberflächen beschädigen könnten.

 Alle Komponenten der Verpackung und die Schutzfolie müssen unter Beachtung der geltenden Normen im Land der Benutzung des Gerätes entsorgt werden. Sie dürfen in keinem Fall in die Umwelt gelangen.




 Die Komponenten der Verpackung sind für Kinder und Tiere potenziell gefährlich.

TYPENSCHILD

Das Typenschild befindet sich im Inneren des Körpers der Haube (es ist zu sehen, wenn die Metallfilter entfernt werden). Es liefert wichtige technische Angaben, die bei der Beantragung von Eingriffen zur Wartung oder Reparatur unverzichtbar sind: Wir empfehlen daher, es nicht zu entfernen, zu beschädigen oder abzuändern. Die Nichtbeachtung der Normen kann zu Schäden und auch tödlichen Verletzungen führen; der Gewährleistungsanspruch verfällt und der Hersteller wird von jeglicher Haftung entbunden.



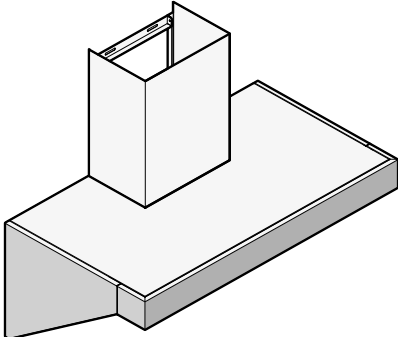
Modell Haube —

ELISIR	XXXXXXXXXXXX		Code Produkt
	Motor: 1000 m ³ /h	Voltage: 120V/60Hz	Betriebsspannung
	Lamps: Led 2x1,2W	Max Power: 350W	Gesamtleistung
	Serial n°: YYMMSSSS		
	  		

—

—

—



— Seriennummer Haube

— Typ Beleuchtung

— Typ Motor

Abb. 3.

AUFSTELLUNG

Das Gerät muss bei Inselmodellen in der Mitte über dem Kochfeld mit einem Mindestabstand von **75 cm** montiert werden, bei Wandmodellen beträgt die Mindesthöhe hingegen **65 cm**; dabei müssen die Anweisungen zum Kochfeld beachtet werden, die gegebenenfalls einen größeren Abstand vorsehen können.

Der Installationsort muss:

- eine gute Belüftung aufweisen und gegen Witterungseinwirkungen geschützt sein;
- eine Temperatur zwischen +16 °C und +32 °C sowie eine Feuchtigkeit von nicht über 60 % aufweisen;
- den geltenden Normen zur Arbeitssicherheit und zu Anlagen entsprechen;
- für die Verarbeitung von Lebensmitteln geeignet sein.



Für die korrekte Installation auf die Zeichnungen auf Seite **5** bis **13** Bezug nehmen.



Das Gerät muss so installiert werden, dass die elektrischen Anschlüsse leicht zugänglich sind.

Es ist nicht möglich, Verlängerungen oder Kabel zu verwenden, um das Netzkabel zu verlängern: Bei der Anbringung des Geräts muss die Position der Steckdosen berücksichtigt werden.



Der mit der Haube gelieferte Befestigungskit (Schrauben und Dübel) kann ausschließlich an gemauerten Wänden verwendet werden: Bei der Installation an Wänden aus anderem Material müssen unter Berücksichtigung der Festigkeit der Wand und des Gewichtes der Haube andere Befestigungssysteme bewertet werden.



Aufgrund der Brandgefahr darf das Gerät nicht in der Nähe von entzündlichen Materialien oder Behältern mit entzündlichen Materialien angebracht werden (z. B. Trennwände, Gasflaschen usw.).



Alle Arbeiten zur Installation, zur Montage, zum Anschluss an das Stromnetz sowie zur außerordentlichen Wartung müssen von qualifiziertem und vom Händler oder vom Hersteller dazu befugtem Personal unter Beachtung der geltenden Normen im Land der Benutzung zu Anlagen sowie zur Arbeitssicherheit vorgenommen werden.



Die Installateure der Maschine müssen erwachsene, verantwortungsvolle und erfahrene Personen ohne körperliche Beeinträchtigungen im Vollbesitz ihrer körperlichen und geistigen Fähigkeiten sein.



Während der Installation muss der Arbeitsbereich von Unbeteiligten und Fremdkörpern freigehalten werden.



Vor Beginn der Montage sicherstellen, dass die erforderlichen Werkzeuge und Vorrichtungen vorhanden und in gutem Zustand sind.

ELEKTRISCHER ANSCHLUSS



Der Anschluss darf ausschließlich durch qualifiziertes Personal (Elektriker) vorgenommen werden.



Das Kabel und die internen Verkabelungen der Haube können nicht ersetzt oder abgeändert werden.



Vor dem Anschließen an das Stromnetz:

- alle auf den ersten Seiten dieses Handbuchs vorhandenen Sicherheitshinweise lesen;
- sicherstellen, dass die vorhandenen elektrischen Anlagen den geltenden Normen im Land der Installation entsprechen;
- sicherstellen, dass die vorhandenen elektrischen Anlagen dem zu installierenden Gerät entsprechen (siehe Daten auf dem Typenschild).



Für weitergehende Informationen zum Typenschild das Kapitel **„Typenschild“** auf Seite **33** konsultieren.

Die Geräte werden mit bereits montiertem Netzkabel geliefert: Daran muss ein der Last angemessener Stecker angeschlossen werden („genormter“ Typ).

Berücksichtigen:

- **gelb-grüner** Leiter: angeschlossen an die **Erdungsklemme**;
- **blauer** Leiter: angeschlossen an den **Nullleiter**;
- **brauner** Leiter: angeschlossen an die **Phase**.



Immer eine Trennvorrichtung vorsehen. Das Erdungskabel darf nicht vom Schalter unterbrochen werden.

Falls das Netzkabel beschädigt ist, muss es vom Hersteller, von seinem Kundendienst oder durch eine Person mit vergleichbarer Qualifikation durch eins mit den gleichen Eigenschaften ersetzt werden, damit alle Risiken vermieden werden können. Der Hersteller übernimmt keinerlei Haftung, falls die Normen zur Unfallverhütung nicht beachtet werden.

Vor allen Eingriffen im Inneren der Haube die Stromversorgung unterbrechen.



Falls das Netzkabel zu lang ist, darf es NICHT aufgewickelt werden. Außerdem sicherstellen, dass es nicht mit Flüssigkeiten, scharfen/heißen Gegenständen (Temperatur >70 °C) und korrosiven Substanzen in Kontakt kommt.

ANSCHLUSS DER RAUCHABLEITUNG



HAUBE IN VERSION MIT AUSWURF NACH AUSSEN

In dieser Version werden Rauch und Dämpfe durch eine Auslassleitung, die an einen Anschluss am oberen Teil des Gerätes angeschlossen wird, nach außen abgeleitet.

Hauben, die einen Motor mit einem Durchsatz **von 1000 m³/h** oder mehr aufweisen, müssen mit einem Rohr mit einem Minstdurchmesser von **5,9" (150 mm)** vom Motor

zum Kamin installiert werden.

Hauben, die einem Motor mit einem Durchsatz **von weniger als 1000 m³/h** aufweisen, können mit einem Rohr mit einem Minstdurchmesser von **4,7" (120 mm)** vom Motor zum Kamin installiert werden.

In den horizontalen Abschnitten muss das Rohr **eine leichte Neigung nach oben** aufweisen, um die Ableitung der Luft nach außen zu begünstigen. Falls das Rohr für die Ableitung durch sehr kalte Räume führt (z. D. Dachgeschoss), empfehlen wir außerdem, **es zu isolieren**, um die Bildung von Kondenswasser aufgrund von Temperaturschwankungen zu verhindern.

In dieser Version wird der Aktivkohlefilter **NICHT** montiert.

Eventuelle Abänderungen des Rohrs, plötzliche Verringerungen des Durchmessers und Kurven können die optimale Absaugung der Haube und den Betrieb bzw. die Lebensdauer des Motors beeinträchtigen und entbinden den Hersteller von jeglicher Haftung.

Außerdem sicherstellen, dass die Rauchabzüge funktionsfähig sind und, dass der Kamin einen quadratischen (aus Zement) oder runden (aus Metall) Windschutz mit einem Querschnitt aufweist, der zumindest das Doppelte des Rauchabzugs beträgt (Normen UNI 7129).



Alle Normen zur Ableitung der Luft einhalten.



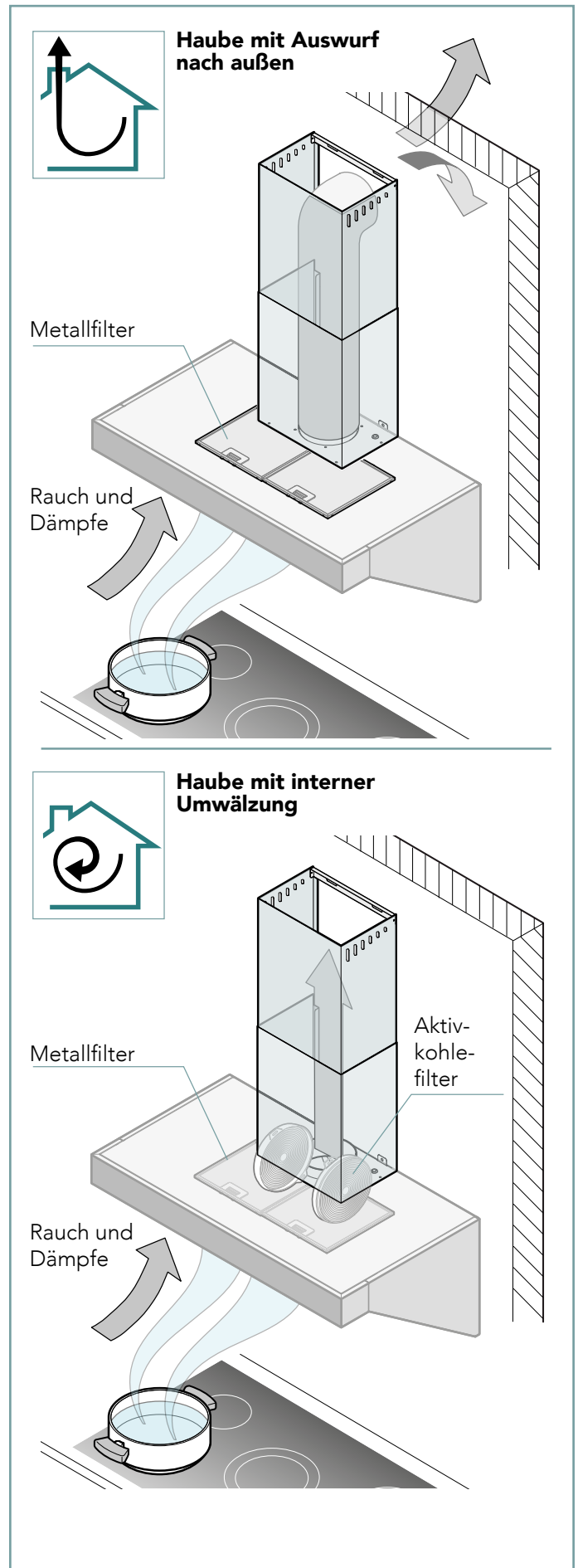
Der Abzug muss AUSSCHLIESSLICH verwendet werden. In keinem Fall darf die Haube an Kamin von anderen Geräten angeschlossen werden (Heizkessel, Heizlüfter, Öfen usw.).



HAUBE IN VERSION MIT INTERNER UMWÄLZUNG

In dieser Version wird die Luft zur Reinigung durch den Aktivkohlefilter geleitet und dann durch die Schlitze der oberen Verlängerung wieder in die Küche eingeleitet.

In dieser Version wird der Aktivkohlefilter **IMMER** montiert.



ES ESTIMADO INSTALADOR,

la instalación de este aparato es sencilla y rápida.

Este manual contiene todas las informaciones necesarias para una instalación segura y correcta del aparato: le recomendamos, por lo tanto, leerlo atentamente antes de su utilización y guardarlo cuidadosamente para consultas futuras.

Si necesita más información o hay partes del manual que no han sido incluidas, estamos a su disposición para responder a todas sus consultas.

ADVERTENCIAS DE SEGURIDAD	37
CONTROL.....	38
TRANSPORTE	38
PREPARACIÓN	38
ETIQUETA MATRÍCULA.....	38
COLOCACIÓN	39
CONEXIÓN ELÉCTRICA.....	39
CONEXIÓN A LA SALIDA DE HUMOS	40

EXPLICACIONES DE LOS PICTOGRAMAS

Lea atentamente este manual antes de instalar o utilizar el aparato.

Dentro del manual hay algunos símbolos de atención y peligro:



¡Peligro! Situaciones de peligro inmediato o situaciones peligrosas que puedan causar lesiones o fallecimiento.



¡Peligro choque eléctrico!



Símbolo de puesta a tierra



Símbolo de equipotencial



Lea el manual de instrucciones



Consejos e informaciones útiles




Véase otro capítulo

La empresa fabricante se reserva el derecho de llevar a cabo, en cualquier momento, sin previo aviso, modificaciones que puedan mejorar los aparatos o los accesorios. Queda prohibida la reproducción parcial sin la autorización del Fabricante. Las medidas proporcionadas son indicativas y no vinculantes.

El idioma de redacción original es el italiano: el Fabricante no se hace responsable de posibles errores de traducción/interpretación.



ADVERTENCIAS DE SEGURIDAD


- Este manual contiene información importante relacionada con la instalación de su aparato y forma parte integrante y esencial del producto. Le recomendamos leer atentamente este manual antes de proceder con cualquier operación para proteger su incolumidad y no dañar el producto.
- Guarde cuidadosamente el manual para futuras consultas y entréguelo al nuevo propietario en caso de cesión del aparato ya que las informaciones que se incluyen van dirigidas al comprador, y a todas las personas que usarán y deberán realizar la instalación del producto.
- El Fabricante declina toda responsabilidad por daños causados por el incumplimiento de las normas de instalación indicadas en el manual de instrucciones, por modificaciones del producto no autorizadas o repuestos no originales.
-  Las operaciones de instalación y mantenimiento extraordinario deberán realizarse por personal cualificado y autorizado por el Fabricante, con el adecuado conocimiento del producto y respetando las normas vigentes del País de utilización relativas a las instalaciones y seguridad en el trabajo.
- Antes de instalar el aparato:
 - compruebe que las instalaciones sean conformes a las normas vigentes del País de utilización;
 - compare siempre los datos de la instalación con los del aparato indicados en la placa de datos;
 - controle la integridad y funcionalidad de cada una de sus partes: si se advierten anomalías no proceda con la instalación y póngase en contacto con el Vendedor.
 - desconecte el aparato de la red de alimentación eléctrica;
- Intervenciones, manipulaciones o modificaciones no expresamente autorizadas que no respeten todo lo indicado en el presente manual anularán la garantía y pueden provocar situaciones de peligro inminente o peligrosas que podrían causar lesiones o fallecimiento.
- Durante el montaje del aparato, no está permitido el tránsito o la permanencia de personas no autorizadas para la instalación en los alrededores de la zona de trabajo.
- El material de embalaje, se mantendrá fuera del alcance de los niños o animales, al ser considerado material potencialmente peligroso y correctamente eliminado de conformidad con las normas locales.
- Durante la instalación utilice siempre equipos de protección personal (como calzado de seguridad) y adopte un comportamiento prudente y correcto.
- El kit de fijación (tornillos y tacos) suministrado con la campana se puede utilizar solo en paredes de albañilería: en caso de instalación en paredes de material diferente, evaluar otros sistemas de fijación teniendo en cuenta la resistencia de la pared y el peso de la campana.
- Tenga en cuenta que la instalación con sistemas de fijación diferentes de los suministrados o no conformes implican riesgos de naturaleza eléctrica y de resistencia mecánica.
- No instale la campana en ambientes externos y no la exponga a agentes atmosféricos (lluvia, viento, etc...).
- No modifique la estructura eléctrica, mecánica y funcional del aparato.
- El enchufe usado para la conexión eléctrica se tiene que alcanzar fácilmente incluso con el aparato instalado: en caso contrario, instale un interruptor general para desconectar la campana cuando sea necesario.
- El peso máximo de otros objetos colocados o colgados en la campana no debe superar los 2 kg.
- No se cuelgue del aparato y no lo use como enganche para otros objetos o muebles
- Cualquier cambio posterior de la instalación eléctrica deberá llevarse a cabo solo por un electricista cualificado.
- No intente realizar por su cuenta reparaciones o cambios: las intervenciones efectuadas por personas no competentes y no cualificadas pueden causar daños, incluso muy graves, a cosas y/o personas que no están cubiertos por la garantía del Fabricante.


CONTROL

Después de retirar el embalaje del aparato, controle la integridad del mismo, comprobando que no haya sufrido daños durante el transporte. En el caso de que se encontraran daños, tome nota de los datos del aparato presentes en la etiqueta matrícula (Fig. 3.) y avise lo antes posible al transportista/fabricante.

TRANSPORTE


El transporte del aparato se realizará por dos personas dotadas con equipo de protección individual (Fig. 1.).


 Transporte el aparato adoptando todas las precauciones necesarias para no dañarlo y para no provocar daños a personas o cosas, respetando las indicaciones suministradas en el embalaje.

 Le recomendamos el uso de guantes limpios de algodón cuando mueva el aparato para no dejar huellas.

PREPARACIÓN

Retire la película de protección (Fig. 2.): limpie posibles restos de cola con agua y jabón sin usar objetos que puedan estropear la superficie o detergentes abrasivos o ácidos.

 Todos los componentes del embalaje y de la película protectora deben eliminarse de conformidad con las normas vigentes del País de utilización del aparato. En cualquier caso nada deberá ser abandonado en el medio ambiente.

 Los componentes del embalaje pueden ser potencialmente peligrosos para los niños y animales.

ETIQUETA MATRÍCULA

La etiqueta matrícula se encuentra dentro de la campana (para verla es necesario quitar los filtros metálicos).

Está proporciona informaciones técnicas importantes indispensables en caso de solicitud de intervención para el mantenimiento o reparación del aparato: por lo tanto, no deberá quitarla, dañarla o modificarla. El incumplimiento de estas normas puede causar daños y lesiones incluso mortales, la garantía se anulará y la empresa estará exenta de toda responsabilidad.

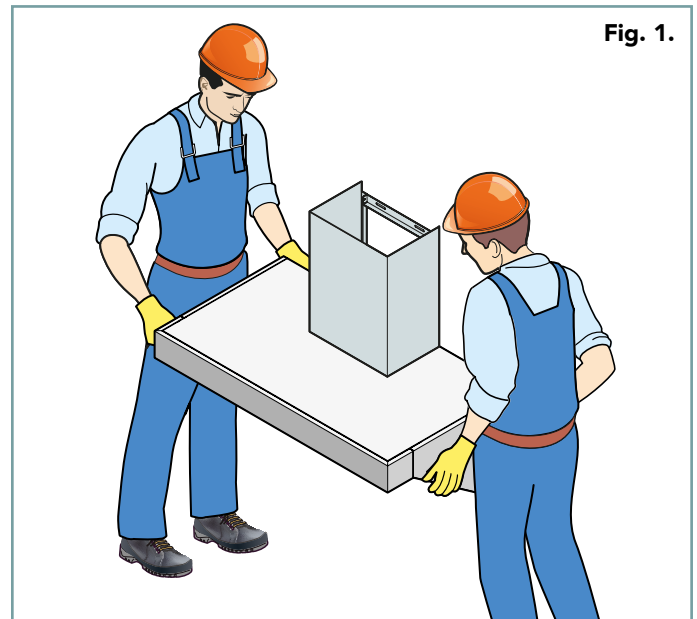


Fig. 1.

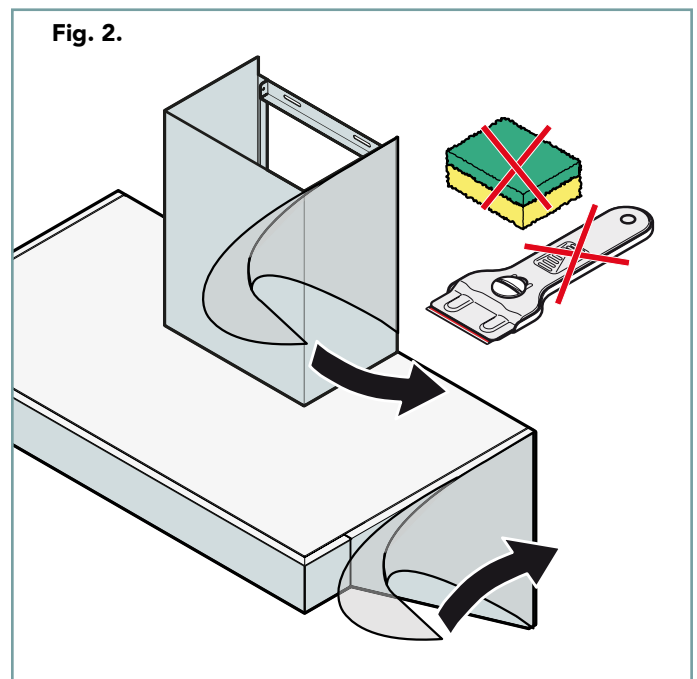


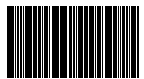


Fig. 2.

Modelo de campana —

ELISIR	XXXXXXXXXXXX		— Código del producto
	Motor : 1000 m3/h	Voltage: 110V/60 hZ	— Tensión de alimentación
	Lamps: Led 2x1,2 W	Max Power: 190W	— Potencia total
	Serial n°: BF470008		
	  		

— Matrícula campana

— Tipo de iluminación

— Tipo de motor

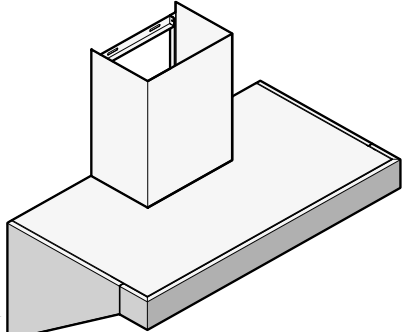


Fig. 3.

COLOCACIÓN

El aparato se colocará encima y en el centro de la placa de cocina a una distancia mínima de **75 cm** para los modelos de isla, mientras que para los modelos de pared la altura mínima será de **65 cm**, salvo que las instrucciones de la placa de cocina a gas prevean una distancia superior.

El lugar de instalación debe:

- tener una buena ventilación y no estar expuesto a agentes atmosféricos;
- tener una temperatura comprendida entre +16° y +32°C y una humedad no superior al 60%;
- respetar las normas vigentes en materia de seguridad en el trabajo y de las instalaciones;
- estar destinado para la preparación de alimentos.



Para una correcta instalación, consulte los dibujos de las páginas 5 - 13.



El aparato deberá ser instalado de tal manera, que se pueda acceder fácilmente a las conexiones eléctricas. No se pueden utilizar alargaderas

o cables de prolongación del cable de alimentación: tenga en cuenta la posición de los enchufes para colocar el aparato.



El kit de fijación (tornillos y tacos) suministrado con la campana se puede utilizar solo en paredes de albañilería: en caso de instalación en paredes de material diferente, evaluar otros sistemas de fijación teniendo en cuenta la resistencia de la pared y el peso de la campana.



No coloque el aparato cerca de materiales o contenedores de materiales inflamables (p. ej., paredes divisorias, bombonas de gas, etc...) por peligro de incendio.



Todas las operaciones de instalación, montaje, conexiones a la red eléctrica y mantenimiento extraordinario se llevarán a cabo exclusivamente por personal cualificado y autorizado por el Vendedor o por el Fabricante, de conformidad con las normas vigentes del País de utilización y respetando las normas relativas a las instalaciones y seguridad en el trabajo.



Los instaladores del aparato deberán, además, ser personas adultas, responsables y con experiencia, sin discapacidades físicas y en perfectas condiciones psicofísicas.



Durante la instalación la zona debe estar despejada de personas y objetos extraños al montaje.



Antes de iniciar el montaje, compruebe que tiene todo el equipamiento necesario y que esté en buenas condiciones.

CONEXIÓN ELÉCTRICA



Solo el personal cualificado (electricista) y autorizado para realizar la conexión.



El cable y el cableado interior de la campana no pueden ser sustituidos o modificados.



Antes de conectar el aparato a la red eléctrica:

- lea todas las advertencias de seguridad incluidas en las primeras páginas de este manual;
- asegúrese de que las instalaciones eléctricas preexistentes respeten las normas vigentes del País de instalación;
- asegúrese de que las instalaciones eléctricas preexistentes sean conformes con el aparato que ha de instalarse (consulte los datos de la etiqueta matrícula).



Consulte el capítulo "Etiqueta matrícula" en la pág.38 para más información sobre la etiqueta matrícula.

Los aparatos se suministran con cable de alimentación ya montado: conecte a éste una clavija adecuada a la carga (debe ser del tipo "normalizado").

Tenga en cuenta que:

- el cable **amarillo-verde**: se conecta con la **puesta a tierra**;
- el cable **azul**: se conecta con el **neutro**;
- el cable **marrón**: se conecta con la **fase**.



Prevea siempre un dispositivo que permita otra desconexión. El cable de tierra no debe ser interrumpido por el interruptor.

Si el cable de alimentación está dañado, se reemplazará con otro que tenga las mismas características por el Fabricante, su servicio de asistencia técnica o en cualquier caso, por una persona con competencia parecida, para prevenir cualquier riesgo. La empresa fabricante declina toda responsabilidad en el caso de que la normas de prevención de accidentes no sean respetadas.

Antes de realizar cualquier intervención dentro de la campana es necesario desconectarla de la red eléctrica.



Si el cable de alimentación fuera demasiado largo **NO** lo enrolle sobre sí mismo. Asegúrese, además, de que no entre en contacto con líquidos, objetos cortantes/calientes (temperatura >70°C) y sustancias corrosivas.

CONEXIÓN A LA SALIDA DE HUMOS



CAMPANA EN VERSIÓN DE EXTRACCIÓN EXTERIOR

En esta versión los humos y los vapores se canalizan hacia el exterior a través de un tubo de salida de humos conectado a un empalme que se encuentra en la parte superior del aparato.

Campanas que llevan instaladas un motor con capacidad **igual o superior a 1000 m³/h** se instalarán con un tubo de 5,9" (150 mm) de diámetro desde el motor hasta la chimenea. Campanas que llevan instaladas un motor con capacidad **inferior a 1000 m³/h** se instalarán con un tubo de 4,7" (120 mm) de diámetro desde el motor hasta la chimenea.

En los tramos horizontales el tubo deberá tener una **ligera inclinación hacia arriba** para canalizar fácilmente el aire hacia el exterior del ambiente. Además, si el tubo de salida de los humos atraviesa ambientes muy fríos (p. ej.: falso techo), se recomienda **su aislamiento** para evitar que se forme agua de condensación a causa de las variaciones de temperatura.

En esta versión NO se instalará el filtro de carbón activo.

Modificaciones posteriores del tubo, bruscas reducciones de diámetro, curvas pueden afectar la óptima aspiración de la campana y el funcionamiento/duración del motor y eximen al Fabricante de toda responsabilidad.

Compruebe, además, que los conductos interiores sean perfectamente eficientes y que encima de la chimenea se coloque una torre estática antiviento cuadrada (de cemento) o circular (de metal) con sección útil de salida no más pequeña del doble del conducto interior (normas UNI 7129).



Respete todas las normas relativas a la salida del aire.



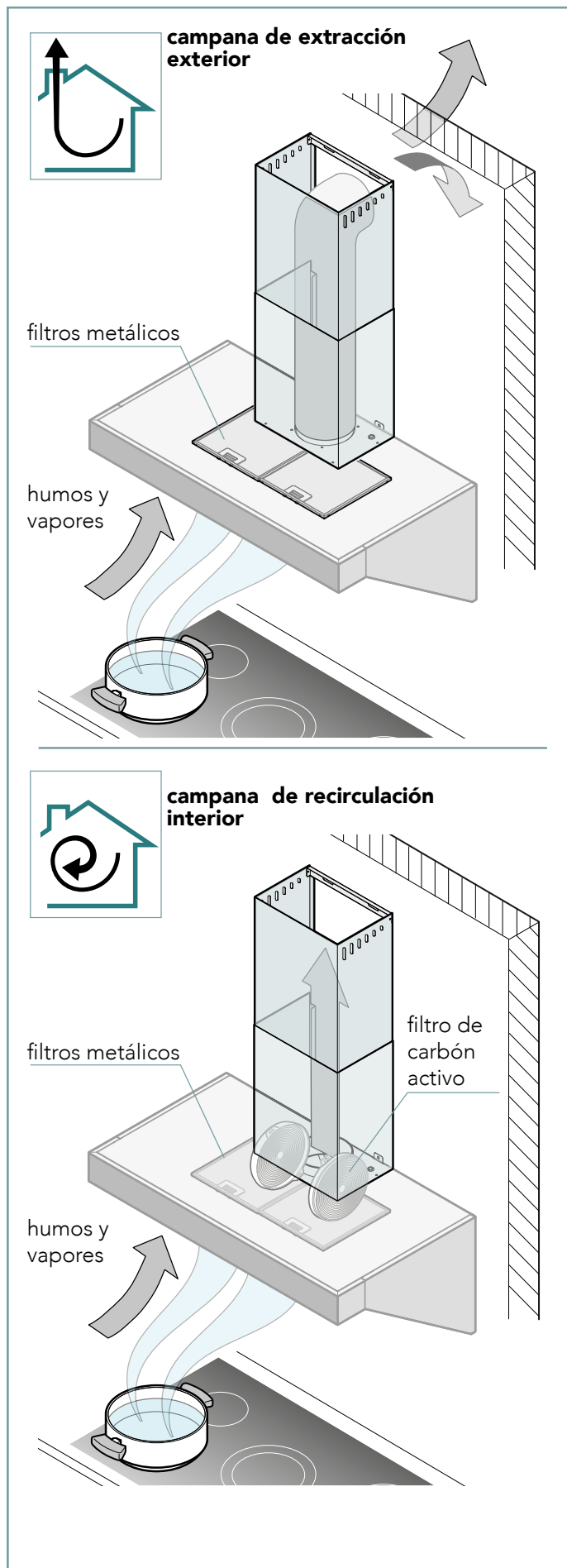
La salida debe ser de USO EXCLUSIVO. Bajo ninguna circunstancia la campana estará conectada a chimeneas de salida de otros aparatos (calderas, calentadores de agua, estufas, etc...).



CAMPANA EN VERSIÓN DE RECIRCULACIÓN INTERIOR

En esta versión el aire pasa por el filtro de carbón activo para ser purificado y devuelto en la cocina por las rejillas de la parte superior.

En esta versión se instalará SIEMPRE el filtro de carbón activo.



PT PREZADO INSTALADOR,

a instalação deste equipamento é simples e veloz.

Este libreto contém todas as informações necessárias para uma instalação segura e correta do equipamento: aconselhamos portanto de lê-lo atentamente antes da utilização e de conservá-lo com cuidado para consultas futuras.

Se tiver necessidade de posteriores informações ou se qualquer parte do libreto não foi compreendida, ficamos à disposição para responder a cada pedido.

ADVERTÊNCIAS DE SEGURANÇA.....	42
CONTROLO.....	43
TRANSPORTE.....	43
PREPARAÇÃO.....	43
PLACA DE IDENTIFICAÇÃO.....	43
COLOCAÇÃO.....	44
LIGAÇÃO ELÉTRICA.....	44
LIGAÇÃO PARA A DESCARGA DE FUMOS.....	45

EXPLICAÇÃO DOS PICTOGRAMAS

Ler com atenção este manual antes de instalar ou utilizar o equipamento.

No interior do manual estão presentes alguns símbolos de atenção e perigo:



Perigo! Situação de perigo imediato ou situação perigosa que pode causar lesões ou a morte.



Perigo de choque elétrico!



Símbolo de ligação à terra



Símbolo de ligação equipotencial



Ler o manual de instruções



Conselhos e informações úteis




Referência a outro capítulo

A empresa produtora reserva-se o direito de efetuar em qualquer momento, sem aviso prévio, alterações de melhoria no equipamento ou acessórios. Proibida a reprodução parcial sem o consentimento do Fabricante. As medidas fornecidas são indicativas e não vinculativas. O idioma de redação original é o italiano: o Fabricante não se considera responsável por eventuais erros de tradução/interpretação.



ADVERTÊNCIAS DE SEGURANÇA


- Este libreto contém importantes informações sobre a instalação do seu equipamento e constitui parte integrante e essencial do produto. Convidamo-lo a ler atentamente este libreto antes de proceder a qualquer operação para proteger a sua segurança e não danificar o produto.
- Conservar com cuidado o libreto para futuras consultas e cedê-lo ao novo proprietário em caso de cessão do equipamento, uma vez que as informações nele contidas são dirigidas ao comprador e a todas as pessoas que a vários títulos contribuem à instalação do produto.
- O fabricante não pode ser considerado responsável por danos derivados da inobservância das normas de instalação constantes no manual de instruções, por modificações do produto não autorizadas ou pela utilização de peças sobressalentes não originais.
-  As operações de instalação e manutenção extraordinária devem ser efetuadas por pessoal qualificado e autorizado pelo Fabricante, na posse de adequados conhecimentos do produto e respeitando as normas em vigor no País de utilização relativas às instalações e à segurança no trabalho.
- Antes de instalar o equipamento:
 - verificar que as instalações estejam conformes às normas vigentes no País de utilização;
 - comparar sempre os dados da instalação com aqueles do aparelho indicados na etiqueta dados;
 - controlar a integridade e funcionalidade de cada sua parte: se existirem anomalias não proceder à instalação e contactar o Revendedor.
 - desligar o equipamento da alimentação elétrica.
- Intervenções, adulterações ou alterações não expressamente autorizadas que não respeitem o indicado no presente manual anulam a garantia e podem provocar situações de perigo imediato ou perigosas que podem causar lesões ou a morte.
- Durante a montagem do equipamento, não é permitida a passagem, nem a permanência de pessoas não encarregadas da instalação perto da área de trabalho.
- O material de embalagem, já que potencialmente perigoso, deve ser mantido fora do alcance de crianças ou animais e corretamente eliminado de acordo com as normas em vigor no País de utilização.
- Utilizar sempre meios de proteção pessoal durante a fase de instalação (por exp: sapatos de prevenção de acidentes) e adotar comportamentos prudentes e corretos.
- O kit de fixação (parafusos e buchas) fornecido com a capa é utilizável apenas em paredes de alvenaria: em caso de instalação em paredes de material diferente, avaliar outros sistemas de fixação tendo conta da resistência da parede e do peso da capa.
- Lembre-se de que a instalação com sistemas de fixação diferentes dos fornecidos ou não conformes pode comportar riscos de natureza elétrica e de vedação mecânica.
- Não instalar a capa em ambientes externos e não expô-la a agentes atmosféricos (chuva, vento, etc...).
- Não alterar a estrutura elétrica, mecânica e funcional do equipamento.
- A tomada usada para a ligação elétrica deve estar facilmente acessível também com o equipamento instalado: caso contrário, providenciar um interruptor geral para desligar a capa em caso de necessidade.
- O peso máximo de eventuais objetos posicionados ou suspensos na capa não deve ultrapassar os 2 kg.
- Não pendurar-se no equipamento e não usá-lo como engate para outros objetos ou móveis
- Cada eventual alteração no circuito elétrico deverá ser efetuada apenas por um electricista qualificado.
- Não efetuar sozinho reparações ou substituições: as intervenções efetuadas por pessoas não competentes e qualificadas podem provocar danos, também muito graves, a coisas e/ou pessoas não cobertos pela garantia do Fabricante.

CONTROLO

Depois de desembalar o equipamento, controlar a integridade do mesmo, verificando que não tenha sofrido danos durante o transporte. Se forem verificados danos, indicar os dados do equipamento presentes na placa de matrícula (Fig. 3.) e avisar imediatamente o vetor/fabricante.

TRANSPORTE

O transporte do equipamento deve ser efetuado por duas pessoas equipadas com proteções pessoais (Fig. 1.).


 Movimentar o equipamento adotando todas as precauções necessárias para não danificá-lo e para não causar danos pessoais ou a coisas, respeitando as indicações presentes na embalagem.




Ao movimentar o equipamento é aconselhável utilizar luvas em algodão limpas para evitar de deixar impressões.

PREPARAÇÃO

Remover a película de proteção (Fig. 2.): limpar eventuais resíduos de cola com água e sabão sem usar ferramentas que poderiam danificar as superfícies ou detergentes abrasivos ou ácidos.

 Todos os componentes da embalagem e a película protetora devem ser eliminados de acordo com as normas vigentes no País de utilização do aparelho.

Em qualquer caso, não deve ser disperso nada no ambiente.

 Os componentes da embalagem podem ser potencialmente perigosos para crianças e animais.

PLACA DE IDENTIFICAÇÃO

A placa da matrícula encontra-se no interior do corpo da capa (para visualizá-la é necessário remover os filtros metálicos).

Esta fornece importantes informações técnicas indispensáveis em caso de pedido de intervenção para a manutenção ou reparo do equipamento: por isso, recomenda-se que não seja removida, danificada nem alterada. O não cumprimento dessas regras pode causar danos e ferimentos, até mesmo mortais, anula a garantia e isenta a empresa de qualquer responsabilidade.

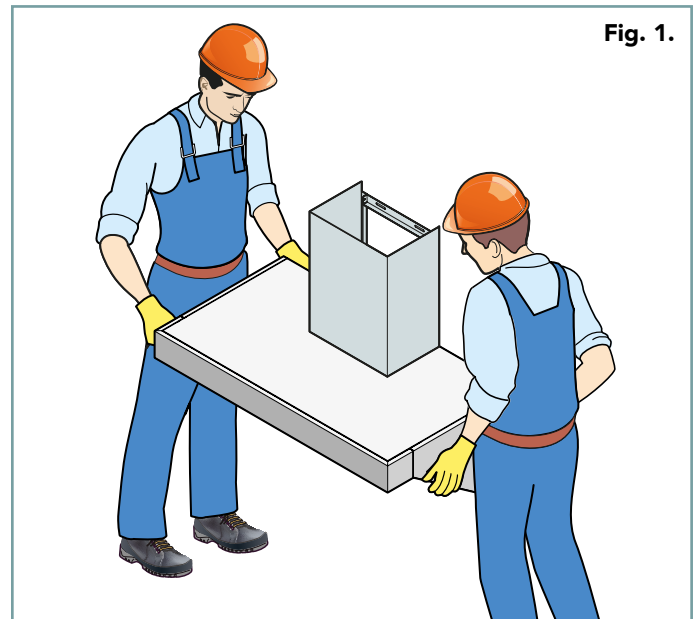


Fig. 1.

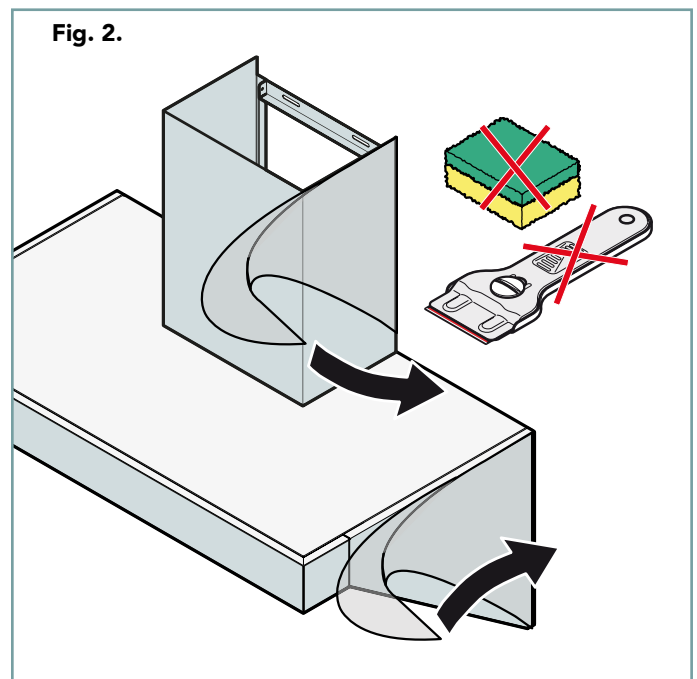


Fig. 2.

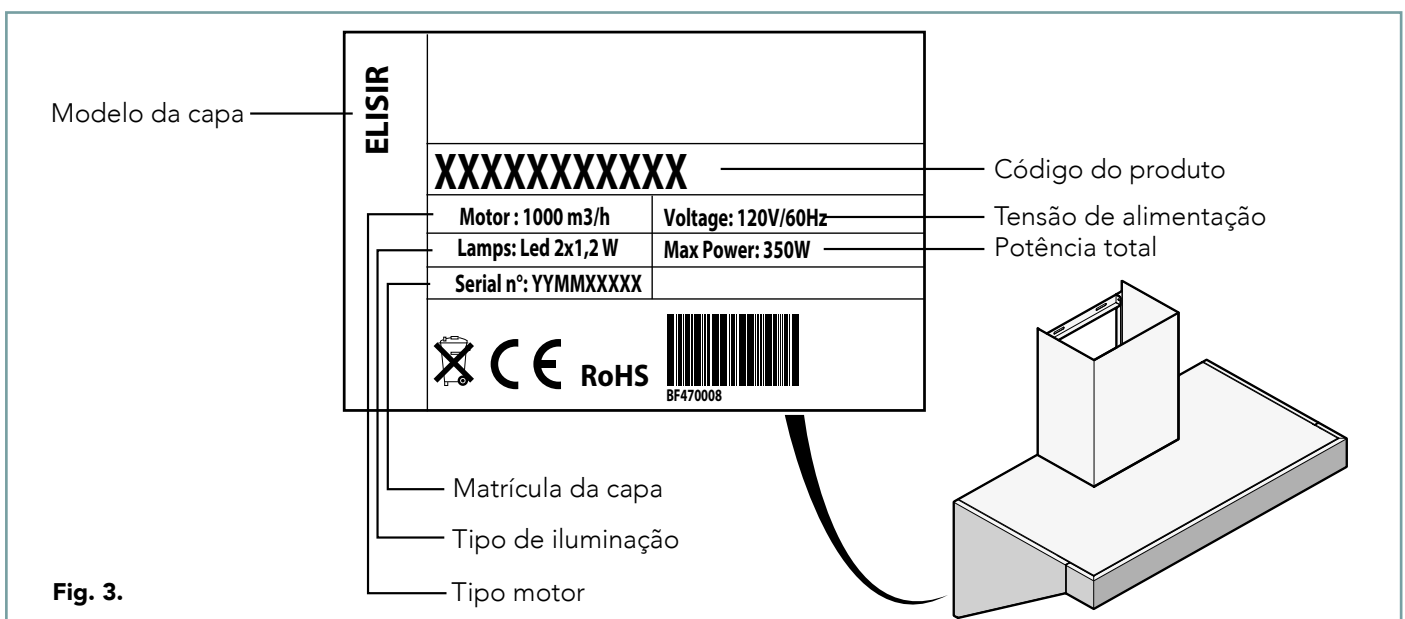


Fig. 3.

COLOCAÇÃO

O aparelho deve ser posicionado em cima e ao centro do plano de cozimento a uma distância mínima de **75 cm** para os modelos de ilha, enquanto para os modelos de parede a altura mínima é de **65 cm**, a menos que as instruções do plano de cozimento a gás prevejam uma distância maior.

O local de instalação deve:

- ter uma boa ventilação e não estar exposto a agentes atmosféricos;
- ter temperatura compreendida entre + 16° a + 32° C e humidade não superior a 60%;
- que cumpra a legislação em vigor em termos de segurança no trabalho e das instalações;
- ser dedicado à preparação de alimentos.



Para uma instalação correta, consultar os desenhos da pág. 5 à 13.



O equipamento deve ser instalado de forma a ter fácil acesso às ligações elétricas. Não é possível utilizar extensões ou cabos para prolongar o cabo de alimentação: ter em conta da posição das tomadas quando instalar o equipamento.



O kit de fixação (parafusos e buchas) fornecido com a capa é utilizável apenas em paredes de alvenaria: em caso de instalação em paredes de material diferente, avaliar outros sistemas de fixação tendo conta da resistência da parede e do peso da capa.



Não colocar o equipamento nas proximidades de materiais ou recipientes de materiais inflamáveis (por exp. paredes divisórias, botijas de gás, etc..) por perigo de incêndio.



Todas as operações de instalação, montagem, ligações à rede elétrica e manutenção extraordinária devem ser efetuadas apenas por pessoal qualificado e autorizado pelo revendedor ou pelo Fabricante, de acordo com as normas em vigor no País de utilização e respeitando as normas relativas às instalações e à segurança no trabalho.



Os instaladores da máquina devem também ser pessoas adultas, responsáveis e experientes, sem perturbações físicas e em perfeitas condições psico-físicas.



Durante a instalação a área deve ser deixada livre de pessoas e objetos estranhos à montagem.



Antes de iniciar a montagem, certificar-se de que todo o equipamento necessário e a máquina estejam em boas condições.

LIGAÇÃO ELÉTRICA



A ligação deve ser efetuada apenas por pessoal autorizado e qualificado (eletricista).



O cabo e as cablagens internos da capa não podem ser substituídos ou modificados.



Antes de ligar o equipamento à rede elétrica:

- ler todas as advertências de segurança presentes nas primeiras páginas deste manual;
- assegurar-se que as instalações elétricas existentes obedçam às normas vigentes em vigor no País de instalação;
- assegurar-se que as instalações elétricas existentes estejam em conformidade com o equipamento a instalar (consultar os dados da placa de matrícula).



Consultar o capítulo "Placa de identificação" na pág.43 para posteriores informações na placa de matrícula.

Os equipamentos são fornecidos com o cabo de alimentação já montado: ligá-lo a uma ficha adequada à carga (deve ser de tipo "normalizada").

Ter em conta que:

- fio **amarelo-verde**: ligado à **ligação a terra**;
- fio **azul**: ligado ao **neutro**;
- fio **castanho**: ligado à **fase**.



Providenciar sempre um dispositivo que permita uma eventual desconexão. O cabo de terra não deve ser interrompido pelo interruptor.

Se o cabo de alimentação estiver danificado, este deve ser substituído com um de iguais características daqueles do Fabricante, pelo seu serviço de assistência técnica ou de outra forma por uma pessoa com qualificação semelhante, de forma a prevenir qualquer risco. A casa construtora declina qualquer responsabilidade caso as normas de prevenção de acidentes não sejam respeitadas.

Desligar a capa da rede elétrica antes de efetuar qualquer intervenção no seu interior.



Se o cabo de alimentação for muito longo **NÃO** enrole-o sobre si mesmo. Certificar-se também que não entra em contacto com líquidos, objetos cortantes/quentes (temperatura >70°C) e substâncias corrosivas.

LIGAÇÃO PARA A DESCARGA DE FUMOS



CAPA EM VERSÃO DE EVACUAÇÃO EXTERNA

Nesta versão os fumos e os vapores são transportados para fora através de um tubo de descarga ligado a um conector que se encontra na parte superior do equipamento.

Capas que estão equipadas com um motor de capacidade **igual ou superior a 1000 m³/h** devem ser instaladas com um tubo do motor à chaminé de diâmetro mínimo de 5,9" (**150 mm**).


Capas que estão equipadas com um motor de capacidade **inferior a 1000 m³/h** podem ser instaladas com um tubo do motor à chaminé de diâmetro mínimo de 4,7" (**120 mm**).

Nos trechos horizontais o tubo deve ter uma **ligeira inclinação para cima** para transportar facilmente o ar externo do ambiente. Além disso, se o tubo de saída dos fumos atravessa ambientes muito frios (por exp. compartimentos), é aconselhável **isolá-lo** para evitar que se forme água de condensação devido às variações de temperatura. Nesta versão não deve ser montado o filtro de carvão ativo.

Eventuais alterações do tubo, bruscas reduções de diâmetro ou curvas em ângulo muito acentuado são da responsabilidade do utilizador e não da fabricante. Não se assume qualquer responsabilidade.

Verificar também que as condutas estejam em perfeita eficiência e que acima da chaminé esteja engatada uma torre estática antivento quadrada (em cimento) ou circular (em metal) com secção útil de saída não menor do dobro da chaminé (normas UNI 7129).

 **Respeitar todas as normas relativas à descarga do ar.**

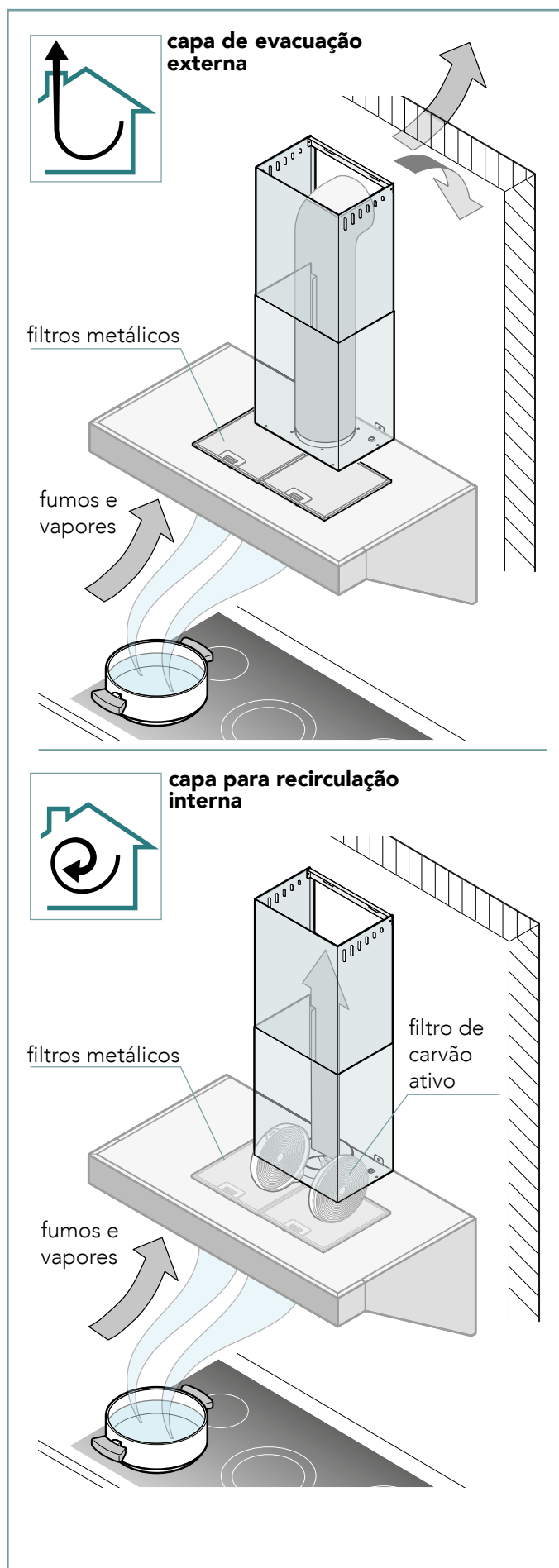
 **A descarga deve ser para USO EXCLUSIVO. Em nenhum caso, a capa deve ser ligada a chaminés de descarga de outros aparelhos (caldeiras, esquentadores, estufas, etc...).**



CAPA EM VERSÃO DE RECICLAGEM INTERNA

Nesta versão o ar atravessa o filtro de carvão ativo para ser purificado e é reintroduzido na cozinha pelas aberturas da extensão superior.

Nesta versão deve ser SEMPRE montado o filtro de carvão ativo.





Via Montegrotto 125
35038 Torreglia (PD)
ITALY

www.lofra.us - info@lofra.us